

Användarhandbok för Dell™ OptiPlex™ GX620



[Minitorndator](#)



[Bordsdator](#)



[Liten dator \(small form factor\)](#)



[Superliten dator \(ultra small form factor\)](#)

Avancerade funktioner

Användarhandbok för Dell™ OptiPlex™ GX620

- [LegacySelect](#)
- [Hantering](#)
- [Säkerhet](#)
- [Lösenordsskydd](#)
- [Systeminställningsprogrammet](#)
- [Starta från en USB-enhet](#)
- [Ta bort glömda lösenord](#)
- [Nollställa CMOS-inställningar](#)
- [Flertrådsteknik](#)
- [Strömhantering](#)

LegacySelect

LegacySelect Technology Control erbjuder lösningar med komplett, delvis eller inget stöd för äldre versioner, baserat på vanliga plattformar, hårddiskavbildningar och procedurer i supportavdelningar. Administratören sköter detta via systeminställningarna, Dell OpenManage™ IT Assistant eller Dells anpassade fabriksintegration.

Med LegacySelect kan administratörer aktivera eller inaktivera kontakter och medieenheter elektroniskt, inklusive seriella kontakter, USB-kontakter, en parallellkontakt, en diskettenhet, PCI-platser och en PS/2-mus. Kontakter och medieenheter som inaktiveras frigör resurser. Du måste starta om datorn för att ändringarna ska träda i kraft.

Hanterbarhet

Alert Standard Format

ASF är en DMTF-hanteringsstandard som specificerar varningsmetoder för något som inträffar "Innan operativsystemet startas" eller "om operativsystemet saknas". Standarden är utformad för att ge upphov till varningar vid möjliga säkerhets- och feltilstånd när operativsystemet är i viloläge eller stängs av. ASF ersätter tidigare varningstekniker som anger att operativsystem saknas.

Datorn stöder följande varningar och fjärrfunktioner i version 1.03 2.0 av ASF:

Varning	Beskrivning
Chassi: Chassintrång - fysiskt intrång/chassintrång - Loggen om det fysiska intrånget har tagits bort	Ett datorchassi med chassintrångsfunktion installerad och aktiverad har öppnats eller en chassintrångvarning har åtgärdats.
Processor: Nödavstängning	Processorn är för varm och nätaggregatet har stängts av.
Kylenhet: Allmänt oåterkalleligt fel på fläkten/allmänt oåterkalleligt fel på fläkten har åtgärdats	Fläktens varvtal ligger utanför angivna gränser eller så har problemet med vartvtalet åtgärdats.
Temperatur: Allmänt oåterkalleligt problem med temperaturen/allmänt oåterkalleligt problem med temperaturen har åtgärdats	Datorns temperatur ligger utanför angivna gränser eller problemet med datorns temperatur har åtgärdats.
Låg batterispänning	Batteriet i datorn har en spänning på 2,2 V eller lägre.

Om du vill ha mer information om Dells ASF-implementering läser du i *ASF User's Guide* (ASF Användarhandbok) och *ASF Administrator's Guide* (ASF Administratörshandbok), som finns på webbplatsen för Dell Support på adressen support.euro.dell.com.

Dell OpenManage™ IT Assistant

IT Assistant konfigurerar, hanterar och övervakar datorer och andra enheter i ett företagsnätverk. IT Assistant hanterar tillgångar, konfigurationer, händelser (varningar) och säkerhet för datorer som är utrustade med standardadministrationsprogram. Det stöder instrumentering som följer SNMP-, DMI- och CIM-standarderna.

Dell OpenManage Client Instrumentation, som bygger på DMI och CIM, är tillgängligt för datorn. Om du vill ha information om IT Assistant läser du handboken *Dell OpenManage IT Assistant User's Guide* (Dell OpenManage IT Assistant Användarhandbok) som finns på webbplatsen för Dell Support på adressen support.euro.dell.com.

Dell OpenManage Client Instrumentation

Dell OpenManage Client Instrumentation är ett program som gör det möjligt för fjärrhanteringsprogram som IT Assistant att:


- 1 Komma åt information om datorn, exempelvis hur många processorer den har och vilket operativsystem som körs.

- 1 Övervaka datorns tillstånd, exempelvis genom att lyssna efter överhettningsvarningar från temperaturgivare eller varningar om hårddiskfel från lagringsenheter.
- 1 Ändra datorns tillstånd, exempelvis genom att uppdatera BIOS eller utföra en fjärravstängning.

Ett hanterat system är ett system med Dell OpenManage Client Instrumentation konfigurerat i ett nätverk som använder IT Assistant. Om du vill ha information om Dell OpenManage Client Instrumentation läser du handboken *Dell OpenManage Client Instrumentation User's Guide* (Dell OpenManage Client Instrumentation Användarhandbok) som finns på webbplatsen för Dell Support på adressen support.euro.dell.com.

Säkerhet

Chassiintrångsdetektering

 **OBS!** Om administratörslösenordet används måste du känna till det för att kunna återställa inställningen för **Chassis Intrusion** (chassiintrång).

Den här funktionen upptäcker (om den är installerad och aktiverad) att chassit har öppnats och varnar användaren. Så här ändrar du inställningen för **Chassis Intrusion** (chassiintrång):

1. [Starta systeminställningsprogrammet](#).
2. Tryck på nedåtpilarna och gå till alternativet **System Security** (systemsäkerhet).
3. Öppna popup-menyn för alternativet **System Security** (systemsäkerhet) genom att trycka på <Retur>.
4. Tryck på nedåtpil för komma till inställningen **Chassis Intrusion** (chassiintrång).
5. Välj en inställning genom att trycka på <Retur>.
6. Tryck på <Retur> en gång till när du har ändrat inställningen.
7. Avsluta och spara systeminställningarna.

Möjliga inställningar

- 1 **On** (aktiverat) — Om datorkåpan öppnas ändras inställningen till **Detected** (identifierat) och följande varningsmeddelande visas nästa gång datorn startas:

Alert! Cover was previously removed. (Varning! Kåpan har varit borttagen.)

Om du vill återställa inställningen **Detected** (identifierat) startar du systeminställningsprogrammet. Vid alternativet **Chassis Intrusion** (chassiintrång) trycker du på vänster- eller högerpilen för att markera **Reset** (återställ) och väljer sedan **On** (aktiverat), **On-Silent** (aktiverat-tyst) eller **Off** (inaktiverat).

- 1 **On-Silent** (aktiverat-tyst) (standardinställning) — Om datorkåpan öppnas ändras inställningen till **Detected** (identifierat). Inget varningsmeddelande visas nästa gång datorn startas.
- 1 **Off** (inaktiverat) — Ingen intrångsövervakning sker och inga meddelanden visas.

Hänglåsring och uttag för säkerhetsvajer


Använd någon av följande metoder för att säkra datorn:

- 1 Använd bara ett hänglås eller ett hänglås och en säkerhetsvajer.

Det räcker med ett hänglås för att förhindra att datorn öppnas.

En säkerhetsvajer som dras runt ett fast föremål används tillsammans med ett hänglås för att förhindra att en obehörig flyttar datorn.

- 1 Koppla stölskyddsutrustning (finns i handeln) till säkerhetsvajern på datorns baksida.

 **OBS!** Innan du köper stölskyddsutrustning bör du kontrollera att den går att ansluta till säkerhetsvajern på datorn.

Stölskyddsutrustning består ofta av en tvinnad metallkabel med tillhörande lås och nyckel. Dokumentationen som medföljer enheten innehåller instruktioner om hur du installerar den.

Lösenordsskydd

- 🔔 **ANMÄRKNING:** Även om lösenord ger ett visst skydd för informationen på datorn är de inte idiotsäkra. Om du behöver bättre säkerhet, åligger det dig att införskaffa och använda ytterligare skydd, såsom exempelvis ett krypteringsprogram.

System Password (systemlösenord)

- 🔔 **ANMÄRKNING:** Om du låter datorn vara igång när du inte sitter vid den och inte använder något systemlösenord, eller om du lämnar datorn olåst så att någon kan inaktivera lösenordet genom att bygla om datorn, kan vem som helst komma åt informationen på hårddisken.

Möjliga inställningar

Du kan inte ändra eller ange ett nytt systemlösenord om något av följande två alternativ visas:

- 1 **Set** (tilldelat) — Ett systemlösenord har tilldelats.
- 1 **Disabled** (inaktiverat) — Systemlösenordet har inaktiverats genom bygling på moderkortet.

Du kan bara tilldela ett systemlösenord om följande alternativ visas:

- 1 **Not Set** (inte tilldelat) — Inget systemlösenord har tilldelats och lösenordsbygeln på moderkortet sitter i aktivt läge (standardinställning).

Tilldela ett systemlösenord

Om du vill lämna fältet utan att ange något systemlösenord kan du fortsätta till nästa genom att trycka på <Tabb> eller tangentkombinationen <Skift><Tabb>. Du kan också trycka på <Esc> när som helst före steg 5.

1. [Starta systeminställningsprogrammet](#) och kontrollera att **Password Status** (lösenordstillstånd) har värdet **Unlocked** (olåst).
2. Markera **System Password** (systemlösenord) och tryck sedan på vänster- eller högerpilen.

Alternativet ändras till **Enter Password** (ange lösenord) följt av ett tomt fält inom hakparenteser, där du kan ange 32 tecken.

3. Skriv in det nya systemlösenordet.

Du kan använda maximalt 32 tecken. Du kan radera tecken medan du skriver genom att trycka på <Backsteg> eller vänsterpil. Lösenordet är inte skiftlägeskänsligt.

Vissa tangentkombinationer kan inte användas. Om du försöker ange en sådan kombination hörs ett pip.

När du trycker på en teckentangent (eller på mellanslagstangenten för ett blanksteg) visas en symbol i fältet.

4. Tryck på <Retur>.

Om det nya systemlösenordet är kortare än 32 tecken fylls hela fältet i med symboler. Alternativet ändras sedan till **Verify Password** (bekräfta lösenord) följt av ännu ett tomt fält inom hakparenteser, där du kan skriva 32 tecken.

5. Bekräfta lösenordet genom att skriva det en gång till och trycka på <Retur>.

Lösenordsinställningen ändras till **Set** (tilldelat).

6. Avsluta systeminställningsprogrammet.

Lösenordsskyddet träder i kraft när du startar om datorn.

Ange systemlösenordet

När du startar eller startar om datorn visas följande ledtext på skärmen.

Om **Password Status** (lösenordstillstånd) har värdet **Locked** (låst):

```
Skriv lösenordet och tryck på <Retur>.
```

Om du har tilldelat ett administratörlösenord godtar datorn det även som systemlösenord.


Om du anger ett felaktigt eller ofullständigt systemlösenord visas följande meddelande på skärmen:

```
** Incorrect password. **
```

Om du anger ett felaktigt eller ofullständigt systemlösenord en andra gång visas samma meddelande på skärmen igen. Tredje gången du anger ett felaktigt eller ofullständigt systemlösenord visas följande meddelande:

```
** Incorrect password. **  
Number of unsuccessful password attempts: 3  
System halted! Must power down (datorn stängs av).
```

Även efter det att du har stängt av datorn och startat den igen visas föregående meddelande varje gång du anger ett felaktigt eller ofullständigt lösenord.

 **OBS!** Du kan använda **Password Status** (lösenordstillstånd) tillsammans med **System Password** (systemlösenord) och **Admin Password** (administratörlösenord) för att ytterligare skydda datorn mot otillåtna ändringar.

Ta bort eller ändra ett befintligt systemlösenord

1. [Öppna systeminställningsprogrammet](#).
2. Markera **System Password** (systemlösenord) och tryck på <Enter>.
3. Ange systemlösenordet när du uppmanas till det.
4. Tryck på <Enter> två gånger för att radera befintligt systemlösenord. Inställningen ändras till **Not Set** (inte angivet).

Om **Not Set** visas är systemlösenordet raderat. Om **Not Set** inte visas, trycker du på <Alt> för att starta om datorn. Upprepa därefter steg 3 och 4.

5. Tilldela ett nytt lösenord genom att följa proceduren i "[Tilldela ett systemlösenord](#)".
6. Avsluta systeminställningsprogrammet.

Administratörlösenord

Möjliga inställningar

Du kan inte ändra eller ange ett nytt administratörlösenord om något av följande två alternativ visas:


1. **Set** (tilldelat) — Ett administratörlösenord har tilldelats.
1. **Disabled** (inaktiverat) — Administratörlösenordet har inaktiverats av en bygling på moderkortet.

Du kan bara tilldela ett administratörlösenord när följande alternativ visas:

1. **Not Set** (inte tilldelat) — Inget administratörlösenord har tilldelats och lösenordsbygeln på moderkortet sitter i aktivt läge (standardinställning).

Tilldela ett administratörlösenord

Administratörlösenordet kan vara detsamma som systemlösenordet.

 **OBS!** Om de båda lösenorden är olika kan du använda administratörlösenordet som ett alternativt systemlösenord. Systemlösenordet kan dock inte användas i stället för administratörlösenordet.

1. [Starta systeminställningsprogrammet](#) och kontrollera att **Admin Password** (administratörlösenord) har värdet **Not set**.
2. Markera **Admin Password** (administratörlösenord) och tryck sedan på vänster- eller högerpilen.

Du ombeds ange och bekräfta lösenordet. Om du skriver något otillåtet tecken hörs ett pip.

3. Ange och bekräfta lösenordet.

När du har bekräftat lösenordet ändras inställningen **Admin Password** (administratörlösenord) till **Set** (tilldelat). Nästa gång du öppnar [systeminställningsprogrammet](#) ombeds du ange administratörlösenordet.


4. Avsluta systeminställningsprogrammet.

Ändringar i **Admin Password** (administratörlösenord) träder ikraft omedelbart (du behöver inte starta om datorn).

Använda datorn med ett aktiverat administratörlösenord

När du [startar systeminställningsprogrammet](#) är alternativet **Admin Password** (administratörlösenord) markerat och du ombeds ange lösenordet.

Om du inte anger korrekt lösenord kan du bara läsa och inte ändra inställningarna i systeminställningsprogrammet.

 **OBS!** Du kan använda **Password Status** (lösenordstillstånd) tillsammans med **Admin Password** (administratörlösenord) för att ytterligare skydda datorn mot otillåtna ändringar.

Ta bort eller ändra ett befintligt administratörlösenord

Om du vill ändra ett befintligt administratörlösenord måste du veta vad lösenordet är.

1. [Starta systeminställningsprogrammet](#).
2. Ange administratörlösenordet.
3. Markera **Admin Password** (administratörlösenord) och tryck sedan på vänster- eller högerpilen för att ta bort det befintliga administratörlösenordet. Inställningen ändras till **Not Set** (inte tilldelat).
Om du vill tilldela ett nytt administratörlösenord följer du anvisningarna i avsnittet "[Tilldela ett administratörlösenord](#)".
4. Avsluta systeminställningsprogrammet.

Bli kvitt ett lösenord som du har glömt bort och ange ett nytt lösenord

Mer information om hur du återställer system- och/eller administratörlösenord finns i avsnittet "[Radera glömda lösenord](#)".

Systeminställningsprogrammet

Översikt

Använd systeminställningsprogrammet för att:

1. Ändra systemkonfigurationsinformationen när du har lagt till, ändrat eller tagit bort maskinvara i datorn
1. Ställa in eller ändra ett alternativ som användaren kan välja, t ex användarlösenordet
1. Ta reda på hur mycket minne datorn använder eller ange vilken typ av hårddisk som är installerad

Innan du använder systeminställningsprogrammet rekommenderar vi att du antecknar informationen som visas på skärmen i systeminställningsprogrammet och sparar den för framtida behov.

Öppna systeminställningsprogrammet

1. Starta (eller starta om) datorn.
2. Tryck på <F2> så fort den blå DELL™-logotypen visas.

Om du väntar för länge och operativsystemets logotyp visas, fortsätter du att vänta tills skrivbordet i Microsoft® Windows® visas. [Stäng sedan av datorn](#) och försök igen.

Skärmbilderna i systeminställningsprogrammet

På systeminställningsskärmen visas aktuell eller ändringsbar konfigurationsinformation för datorn. Informationen är indelad i tre grupper: alternativlistan, fält med aktiva alternativ och tangentfunktioner.

<p>Options List (alternativlista) — Det här fältet visas på vänster sida av systeminställningsfönstret. Fältet består av en bläddringslista med alternativ som anger datorns konfiguration, inklusive installerad maskinvara, energisparfunktioner och säkerhetsfunktioner.</p> <p>Rulla uppåt och nedåt i listan med upp- och nedpilarna. När ett alternativ markeras visar Option Field (alternativfältet) mer information om alternativet i fråga och dess aktuella och möjliga inställningar.</p>	<p>Option Field (alternativfält) — Det här fältet innehåller information om varje alternativ. I det här fältet kan du visa aktuella inställningar och göra ändringar i inställningarna.</p> <p>Markera ett alternativ med höger- och vänsterpiltangenten. Aktivera det genom att trycka på <Retur>.</p>
---	--

	Key Functions (tangentfunktioner) — Det här fältet visas under Option Field och visar tangenter och deras funktioner i det aktiva systeminställningsfältet.

Alternativ i systeminställningsprogrammet

 **OBS!** Beroende på dator och vilka enheter som är installerade visas kanske inte alla alternativ i den här listan på din dator.

System	
System Info (systeminformation)	Visar datornamn, BIOS-version och serienummer (service tag).
CPU Info (information om processorn)	Visar huruvida datorns processor stöder flertrådsteknik och dess hastighet, busshastighet, klockhastighet och L2-cacheminne.
Memory Info (minnesinformation)	Visar mängden installerat minne, datorns minneshastighet, mängden bildskärmsminne, storleken på bildskärms-cachen och kanalläge (dubbelt eller enkelt).
Date/Time (datum/tid)	Visar aktuellt datum och tid.
Boot Sequence (startordning)	Datorn försöker starta från de enheter som är angivna i den här listan.
Enheter	
Diskett Drive (Diskettenhet)	Det här alternativet aktiverar eller inaktiverar diskettenheten. Alternativerna är Off , Internal , USB och Read Only (inaktiverad, intern, USB, skrivskyddad).
Drive 0 through Drive n (enhet 0 till enhet n)	Identifierar, aktiverar och inaktiverar enheterna som är kopplade till SATA- eller IDE-kontakterna på moderkortet och visar hårddiskarnas kapacitet. OBS! Dessa alternativ visas som Drive 0 till och med Drive 3 för bordsdatorer, minitorndatorer och små datorer och Drive 0 till och med Drive 5 för supersmå datorer.
Module Bay (modulfack)	Aktiverar eller inaktiverar enheter i modulfacket. Alternativerna är On eller Off . Standardinställningen är On (på). OBS! Inställningen för alternativen USB Controller (USB-styrenhet) och Diskette Drive (diskettenhet) påverkar driften av diskettenheten i modulfacket.
Drive Controller (enhetsstyrenhet)	Konfigurerar den seriella ATA-styrenhetens driftsläge. Normal gör att den seriella ATA-styrenheten enbart körs i seriellt ATA-läge. Compatible (kompatibelt) gör att den seriella ATA-styrenheten körs i kombinationsläget seriell/parallell ATA.
Error Reporting (felrapportering)	Denna inställning bestämmer om hårddiskfel rapporteras när systeminställningsprogrammet körs.
SATA Operation (SATA-drift)	Konfigurerar driftläget för den integrerade hårddiskstyrenheten. Normal — Hårddiskstyrenheten konfigureras för ursprungsläge. Detta läge ger bästa enhetsprestanda och mest flexibilitet. Combination — Hårddiskstyrenheten konfigureras för kombinationsläge. Detta läge är kompatibelt med vissa äldre operativsystem som inte hanterar SATA-enheter. Fabriksinställningen är Normal . OBS! Om du ändrar den här inställningen påverkas ordningsföljden i vilken enheterna visas. Dessa ändringar träder dock inte ikraft förrän datorn startas om.
SATA Reporting (SATA-rapportering)	Bestämmer om hårddiskfel för inbyggda enheter ska rapporteras under systemstatus. Den här funktionen är en del av SMART-tekniken (Self-Monitoring Analysis and Reporting Technology). Alternativerna är On eller Off . Standardinställningen är Off (inaktiverat).
Inbyggda enheter	
Integrated NIC (inbyggt nätverkskort)	Du kan ställa in NIC på On (aktiverat) (standardinställning), Off (inaktiverat) eller On w/ PXE (aktiverat med PXE). Med inställningen On w/PXE (aktiverat med PXE), som endast är tillgänglig för framtida startrutiner, ombeds användaren att trycka på <Ctrl><Alt>. Teckenkombinationen gör att det visas en meny där du kan välja en metod att starta från en nätverksserver. Om nätverksservern inte kan stå till tjänst med någon startrutin försöker systemet starta från nästa enhet i startordningslistan.
Integrated Audio (inbyggt ljud)	Aktiverar eller inaktiverar den inbyggda ljudstyrenheten
LPT Port Mode (LPT-portläge)	Det här alternativet ställer in driftsläget för den inbyggda parallellporten. Inställningarna är Off (inaktiverad), AT , PS/2 (standardinställning), EPP och ECP . 1 AT — porten är konfigurerad för kompatibilitet med IBM® AT 1 PS/2 — porten är konfigurerad för kompatibilitet med IBM PS/2 1 EPP — porten är inställd för förbättrad parallellprotokoll.

	<p>1 ECP — porten är inställd för portprotokoll med utökad kapacitet.</p>
LPT Port Address (LPT-portadress)	Det här alternativet ställer in adressen som den inbyggda parallellporten använder. Inställningarna är 378h (standardinställning), 278h och 3BCh .
PCI Slots (PCI-platser)	Aktiverar eller inaktiverar PCI-platserna.
Serial Port #1 (seriell port nr 1)	Auto , standardinställningen, konfigurerar automatiskt en kontakt till en viss beteckning (COM1 eller COM3).
Serial Port #2 (seriell port nr 2)	Auto , standardinställningen, konfigurerar automatiskt en kontakt till en viss beteckning (COM1 eller COM3). (Den här inställningen visas bara om en extra serieportskort har installerats.)
USB	USB-enheter identifieras och stöds i operativsystemet när det här alternativet har värdet On (aktiverat).
USB Disable (inaktiv USB)	Aktiverar eller inaktiverar USB-portarna på frontpanelen. Standardinställningen är On (aktiverade). Välj Off (inaktiverade) om du vill inaktivera frontpanelsportarna.
USB Controller (USB-styrenhet)	Aktiverar och inaktiverar den inbyggda USB-styrenheten. Off (inaktiverad) — USB-styrenheten är inaktiverad. On (aktiverad) — USB-styrenheten är aktiverad. No Boot (ingen start) — USB-styrenheten är aktiverad, men BIOS identifierar inte USB-lagringsenheter. Fabriksinställningen är On (aktiverat).
Front USB Ports (USB-portar på framsidan)	Aktiverar eller inaktiverar USB-portarna på frontpanelen. Off — Inaktiverade On — Aktiverade Fabriksinställningen är On .
LPT Port Mode (LPT-portläge)	Väljer driftläget för den inbyggda parallellporten. Off — porten är inaktiverad AT — porten är konfigurerad för kompatibilitet med IBM AT PS/2 — porten är konfigurerad för kompatibilitet med IBM PS/2 EPP — Enhanced Parallel Port protocol (förbättrat parallellportsprotokoll) ECP — Extended Capability port protocol (portprotokoll med utökad kapacitet) Fabriksinställningen är PS/2 .
LPT Port Address (LPT-portadress)	Definierar den grundläggande IO-adressen för den inbyggda parallellporten. Fabriksinställningen är 378h .
Bild	
Primary Video (primär bildskärm)	Den här inställningen anger vilket grafikkort som är primära när det finns två grafikkort i datorn.
Video Memory Size (storlek på bildskärmsminne)	Den här inställningen definierar minnesmängden som ska finnas tillgängligt för bildskärmsstyrenheterna.
Prestanda	
Hyper-Threading (flertrådsteknik)	Om datorns processor klara flertrådsteknik, visas det här alternativet i Options List (alternativlista).
HDD Acoustic Mode (akustikläge för hårddisken)	<p>1 Quiet (tyst) (standardinställning) — hårddisken körs så tyst som möjligt.</p> <p>1 Performance (prestanda) — hårddisken körs med högsta hastighet.</p> <p>1 Bypass (kringgå) — datorn varken testar eller ändrar den aktuella akustiklägesinställningen.</p> <p>1 Suggested (föreslaget) — hårddisken körs på den nivå som tillverkaren av enheten har föreslagit.</p> <p>OBS! Om du växlar till prestandaläget kan enheten låta värre, men dess prestanda påverkas inte. Om du ändrar akustikinställningen ändras inte hårddiskavbildningen.</p>
Säkerhet	
Admin Password (administratörslösenord)	<p>Det här alternativet ger begränsad åtkomst till datorns systeminställningsprogram på samma sätt som åtkomst till systemet kan begränsas med systemlösenord. Inställningarna är Set (tilldelat), Not Set (inte tilldelat) och Disabled (inaktiverat).</p> <p>Om alternativet har värdet Set tilldelas ett administratörslösenord.</p> <p>Om alternativet har värdet Not Set har inget administratörslösenord tilldelats och lösenordsbyggingen på moderkortet är aktiverad (standardinställning).</p> <p>Om alternativet har värdet Disabled inaktiveras administratörslösenordet av en bygling på moderkortet.</p> <p>Om du vill inaktivera administratörslösenordet skriver du det vid ledtecknet och trycker på <Ctrl><Retur>.</p>
System Password (systemlösenord)	<p>Visar tillståndet för systemlösenordet och gör att du kan tilldela och verifiera ett nytt systemlösenord. Inställningarna är Set (tilldelat), Not Set (inte tilldelat) och Disabled (inaktiverat).</p> <p>Om alternativet har värdet Set tilldelas ett systemlösenord.</p>

	<p>Om alternativet har värdet Not Set har inget systemlösenord tilldelats och lösenordsbyglingen på moderkortet är aktiverad (standardinställning).</p> <p>Om alternativet har värdet Disabled inaktiveras systemlösenordet av en bygling på moderkortet.</p> <p>Om du vill inaktivera systemlösenordet skriver du det vid ledtecknet och trycker på <Ctrl><Retur>.</p>
Drive Password (enhetslösenord)	<p>Förhindra obehöriga användare från att få tillgång till hårddisken genom att ange det här lösenordet.</p> <p>OBS! Det här alternativet visas för varje installerad hårddisk med lösenordsfunktion. Alternativet visas inte om alla hårddiskar saknar lösenordsfunktion.</p>
ModBay Password (lösenord för modulfacket)	<p>Förhindra obehöriga användare från att få tillgång till hårddisken som är installerad i modulfacket genom att ange det här lösenordet.</p> <p>OBS! För att det här alternativet ska visas måste hårddisken som sitter i modulfacket kunna hantera lösenordsfunktionen. Alternativet visas inte om det inte finns någon hårddisk i modulfacket eller om det finns en där som inte hanterar lösenordsfunktionen.</p>
Password Changes (lösenordsändring)	<p>Det här alternativet låser systemlösenordsfältet med administratörlösenordet. Om fältet är låst är det inte längre möjligt att inaktivera lösenordsskyddet genom att trycka på <Ctrl><Retur> då datorn startas.</p>
Intrusion Alert (intrångsvarning)	<p>När det här alternativet är installerat och aktiverat varnas användaren att datorkåpan har öppnats nästa gång datorn startas om. Inställningarna är On (aktiverat), On-Silent (aktiverat-tyst) (standardinställning) och Off (inaktiverat).</p>
Intrusion Status (intrångstillstånd)	<p>Det här alternativet visas i systeminställningsprogrammet enbart någon har öppnat chassit. Inställningarna är Clear (rensa) och Detected (identifierat) (standardinställning). Välj Clear (rensa) för att nollställa chassiintrångsdetektorn.</p>
TPM Security (TPM-säkerhet)	<p>Styr TPM-säkerhetsenheten.</p> <p>Off – TPM-säkerhetsenheten är inaktiverad.</p> <p>On – TPM-säkerhetsenheten är aktiverad.</p> <p>Fabriksinställningen är Off.</p>
Power Management (strömhantering)	
AC Recovery (nätåterställning)	<p>Avgör vad som händer när strömmen slås på igen.</p>
Auto Power On (automatisk start)	<p>Sätter tidpunkt och veckodag för när datorn automatiskt ska sättas på. Alternativen är Everyday (varje dag) eller Weekdays (vardagar). Fabriksinställningen är Off.</p> <p>Denna funktion fungerar inte om du stänger av datorn med ett grenuttag eller överspänningsskydd.</p>
Auto Power Time (tid för automatisk start)	<p>Anger när datorn ska sättas på automatiskt. Tiden anges i 24-timmarsformat (<i>timmar:minuter</i>). Du ändrar starttiden genom att trycka på höger- eller vänsterpilarna för att öka eller minska siffrorna eller genom att ange önskad tid i fälten för datum och tid.</p> <p>Använd den här inställningen tillsammans med inställningen Auto Power On.</p>
Low Power Mode (läge för låg ström)	<p>När Low Power Mode har valts kan fjärråterställning till normalläge aldrig göras från Hibernate (viloläge) eller läget Off (inaktiverat) om inte ett nätverkskort har installerats.</p> <p>OBS! Den här inställningen påverkar bara det inbyggda nätverkskortet.</p>
Remote Wake-Up (fjärråterställning till normalläge)	<p>Med det här alternativet kan systemet återställas till normalläge när ett nätverkskort eller ett modem som kan hantera fjärråterställning får en återställningssignal.</p> <p>On (aktiverat) är standardinställningen. On w/ Boot to NIC (aktiverat med start från nätverkskortet) innebär att datorn försöker starta från ett nätverk innan försök görs med startordningen.</p> <p>OBS! Normalt kan systemet fjärrstartas från vänteläge, viloläge eller när den är avstängd. När Low Power Mode (på meny Power Management [strömhantering]) är aktiverat kan systemet bara fjärrstartas från Suspend (vänteläge).</p>
Suspend Mode (vänteläge)	<p>Alternativen är S1, ett vänteläge där datorn körs på låg effekt, och S3, ett vänteläge där effekten minskas eller stängs av för de flesta komponenter, men där systemminnet fortfarande är aktivt.</p>
Underhåll	
Load Defaults (läs in standardvärden)	<p>Den här inställningen återställer datorns fabriksinställningar. Alternativen är Cancel (avbryt) och Continue/Reset CMOS (fortsätt/återställ CMOS).</p>
Event Log (händelselogg)	<p>Visar systemets händelselogg.</p>
BIOS Update (BIOS-uppdatering)	<p>Välj platsen för BIOS-uppdateringsfilen. Alternativen är Floppy Disk (diskettenhet) eller Hard Drive (hårddisk).</p>
Upptredande vid självtest	
Fast Boot (snabbstart)	<p>Med värdet On (standardinställning) startar datorn snabbare, eftersom vissa konfigurationer och tester hoppas över.</p>
Numlock Key (Numlock-tangent)	<p>Det här alternativet inbegriper de tangenter som sitter längst till höger på tangentbordet. Med värdet On (standardinställning) aktiveras de numeriska och matematiska funktionerna som visas överst på varje tangent. Med värdet Off (inaktiverat) aktiveras de markörstyrningsfunktioner som finns längst ned på varje tangent.</p>
POST Hotkeys (snabbtangenter under självtestet)	<p>Den här inställningen anger om bokstäverna för tangenter som trycks ned visas när datorn startar. Standardinställningen är Setup & Boot Menu (installation och startmeny).</p>
Keyboard Errors (tangentbordsfel)	<p>Med det här alternativet inaktiveras eller aktiveras rapportering av tangentbordsfel då datorn startar.</p>

Boot Sequence (startordning)


Med den här funktionen kan du ändra enheternas startordning.

Möjliga inställningar

- 1 **Onboard or USB Floppy Drive** (inbyggd diskettenhet eller USB-diskettenhet) — Datorn försöker starta från diskettenheten. Om det inte går att starta från den diskett som sitter i diskettenheten, eller om det inte finns någon diskett i enheten, visas ett felmeddelande.
- 1 **Onboard SATA Hard Drive** (Inbyggd SATA-hårddisk) — Datorn försöker starta från den primära hårddisken. Om enheten saknar operativsystem visas ett felmeddelande.
- 1 **Onboard IDE Hard Drive** (Inbyggd IDE-hårddisk) — Datorn försöker starta från den primära IDE-hårddisken, om det finns en sådan. Om enheten saknar operativsystem visas ett felmeddelande.
- 1 **Onboard or USB CD-ROM Drive** (cd-spelare, intern eller USB) — Datorn försöker starta från cd-spelaren. Om det inte finns någon cd-skiva i spelaren, eller om den saknar operativsystem, visas ett felmeddelande.

Ändra startordning en gång

Du kan använda den här funktionen om du t ex vill att datorn ska starta från cd-spelaren så att du kan köra Dell Diagnostics på cd-skivan *Drivers and Utilities*, men vill att datorn ska starta från hårddisken när diagnostiktestet är klart. Du kan även använda den här funktionen för att starta om datorn från en USB-enhet, t ex en diskettenhet, minneskort eller cd-spelare.


 **OBS!** Om du startar från en USB-diskettenhet, måste du först ange att diskettenheten är av USB-typ i [systeminställningsprogrammet](#).

1. Om du startar från en USB-enhet, ansluter du den till en USB-port.
2. Starta (eller starta om) datorn.
3. Tryck på <F12> när F2 = Setup, F12 = Boot Menu visas längst upp till höger på skärmen.

Om du väntar för länge och operativsystemets logotyp visas, fortsätter du att vänta tills skrivbordet i Microsoft Windows visas. [Stäng sedan av datorn](#) och försök igen.


Boot Device Menu (startenhetsmeny) visas med alla tillgängliga startenheter. Varje enhet har en siffra intill sig.

4. Längst ned på menyn anger du numret på den enhet som du vill starta datorn med den här gången.
Om du till exempel startar från ett USB-minne markerar du **USB Device** (USB-enhet) och trycker på <Retur>.

 **OBS!** Om du vill starta från en USB-enhet måste enheten vara startbar. Kontrollera att den är startbar i dokumentationen för enheten.


Ändra startsekvens för senare tillfällen

1. [Starta systeminställningsprogrammet](#).
2. Använd piltangenterna för att markera alternativet **Boot Sequence** (startsekvens) och tryck på <Retur> för att visa popup-menyn.

 **OBS!** Anteckna den aktuella startsekvensen om du skulle vilja återställa den.

3. Tryck på upp- eller ner-piltangenterna för att gå igenom listan med enheter.
4. Aktivera eller inaktivera en enhet genom att trycka på mellanslag. (Aktiverade enheter markeras med ett bockmärke.)
5. Du kan flytta den markerade enheten i listan genom att trycka på <Skift><uppil> eller <Skift><nedpil>.

Starta från en USB-enhet

 **OBS!** Om du vill starta från en USB-enhet måste enheten vara startbar. Kontrollera att den är startbar i dokumentationen för enheten.

Minneskort

1. Sätt i minneskortet i en USB-port och starta om datorn.
2. När F12 = Boot Menu visas längst upp till höger på skärmen trycker du på <F12>.

BIOS-systemet identifierar enheten och lägger till USB-enhetsalternativet på startmenyn.

3. På startmenyn väljer du det nummer som visas bredvid USB-enheten.

Datorn startar från USB-enheten.

Diskett Drive (Diskettenhet)

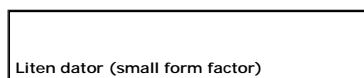
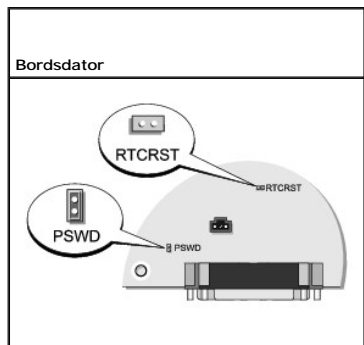
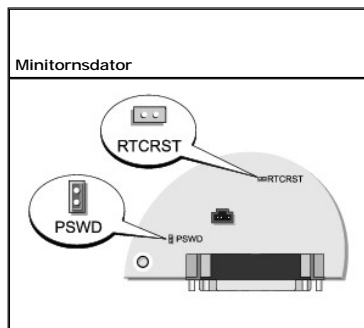
1. I systeminställningsprogrammet ger du alternativet Diskette Drive (diskettenhet) värdet USB.
2. Spara inställningarna och avsluta programmet.
3. Anslut USB-diskettenheten, sätt i en startdiskett och starta om datorn.

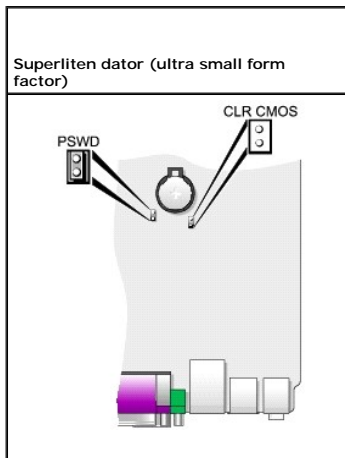
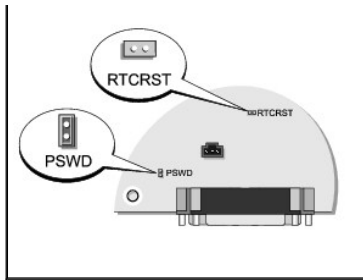
Ta bort glömda lösenord







⚠ VARNING: Innan du börjar bör du följa säkerhetsanvisningarna i produktinformationsguiden.

🔒 ANMÄRKNING: Detta raderar system- och administrationslösenordet.

1. Följ anvisningarna i "[Innan du börjar](#)".
2. Leta upp byglingen PSWD på moderkortet (den har två stift) och ta bort lösenordet genom att ta bort byglingen.





Bygling	Inställning	Beskrivning
PSWD		Lösenordsfunktioner är aktiverade (standard).
		Lösenordsfunktionerna är avstängda.
RTCRST		Realtidsklockan har inte återställts (standard).
		Återställa realtidsklockan (byglas tillfälligt).
 med bygel  utan bygel		

3. [Sätt tillbaka datorkåpan.](#)

4. Anslut datorn och bildskärmen till eluttaget och starta dem.

5. När Microsoft® Windows®-skrivbordet [visas stänger du av datorn.](#)

6. Stäng av bildskärmen och koppla loss den från eluttaget.

7. Ta ur datorns strömkabel från vägguttaget och tryck sedan på strömbrytaren för att jorda moderkortet.

8. Öppna datorkåpan.

9. Leta upp lösenordsbyglingen (som har två stift) på moderkortet och aktivera lösenordsfunktionen igen genom att sätta dig byglingen.

10. Sätt tillbaka datorkåpan.

ANMÄRKNING: Om du ansluter en nätverkskabel ansluter du den först till nätverksuttaget i väggen och sedan till datorn.

11. Återanslut datorn och kringutrustningen till eluttagen och starta dem.


 **OBS!** Detta aktiverar lösenordsfunktionen. När du [startar systeminställningsprogrammet](#) har båda lösenordsinställningarna värdet **Not Set** (inte tilldelat), vilket innebär att lösenordsfunktionen är aktiverad, men att inget lösenord har tilldelats.

12. Tilldela ett nytt system- och/eller administratörlösenord.

Nollställa CMOS-inställningar

 **VARNING:** Innan du börjar bör du följa säkerhetsanvisningarna i *produktinformationsguiden*.

1. Följ anvisningarna i "[Innan du börjar](#)".
2. Så här återställer du de aktuella CMOS-inställningarna:
 - a. Leta upp [byglingarna för lösenordet \(PSWD\) och CMOS \(RTC_RST\)](#) på moderkortet.
 - b. Ta bort lösenordsbyglingen från stiften.
 - c. Sätt lösenordsbyglingen på RTC_RST-stiften och vänta i cirka 5 sekunder.
 - d. Ta bort byglingen RTC_RST-stiften och sätt tillbaka den på lösenordsstiften.
3. [Sätt tillbaka datorkåpan](#).
4. Montera stativet (om du använder det).

 **ANMÄRKNING:** Om du ansluter en nätverkskabel ansluter du den först till nätverksuttaget i väggen och sedan till datorn.

5. Återanslut datorn och kringutrustningen till eluttagen och starta dem.
-

Hyper-Threading (flertrådsteknik)

Flertrådsteknik är en teknik från Intel® som kan förbättra datorns prestanda genom att en fysisk processor kan fungera som två logiska processorer som kan utföra vissa åtgärder samtidigt. Du bör använda Microsoft® Windows® XP Service Pack 1 (SP1) eller senare operativsystem, eftersom Windows XP är optimerat för att utnyttja flertrådstekniken. Vissa program har dock inte optimerats för den här tekniken och kan behöva uppdateras. Kontakta programvarutillverkaren för uppdateringar och information om hur du använder flertrådsteknik med programvaran.


Så här avgör du om din dator använder flertrådstekniken:

1. Klicka på **Start**, högerklicka på **Den här datorn** och välj **Egenskaper**.
2. Klicka på **Maskinvara** och sedan på **Enhetshanteraren**.
3. Klicka på plustecknet (+) bredvid processortypen i fönstret **Enhetshanteraren**. Om flertrådsteknik är aktiverat visas processorn två gånger.

Du kan aktivera eller inaktivera flertrådsteknik i [systeminställningsprogrammet](#).

Strömhantering


Datorn kan ställas in så att mindre ström används när du inte arbetar. Effektförbrukningen går att styra via operativsystemet och vissa inställningar i [systeminställningsprogrammet](#). Dessa perioder då mindre effekt förbrukas kallas "vänte- eller viloläge":

 **OBS!** För att vilo- och väntelägesfunktionerna ska fungera måste alla komponenter som är installerade i datorn ha stöd för dessa funktioner och lämpliga drivrutiner. Mer information finns i dokumentationen för komponenterna från tillverkaren.

1. **Vänteläge.** I det här läget minskar effektförbrukningen eller stängs av helt för de flesta komponenter, inklusive fläktar. Systemminnet förblir dock aktivt.
1. **Viloläge.** I det här läget minskar effektförbrukningen till ett minimum genom att alla data i systemminnet skrivs till en hårddisk och strömmen därefter stängs av. Uppvakningen från det här läget sker genom att datorn startas om och att innehållet i minnet återställs. Driften återupptas sedan där den slutade när datorn försattes i viloläge.
1. **Avstängning.** I det här läget blir effektförbrukningen praktiskt taget noll. Så länge datorn är ansluten till ett eluttag kan den startas om automatiskt eller fjärrstartas. Med alternativet **Auto Power On** (starta automatiskt) i [systeminställningsprogrammet](#) kan datorn startas automatiskt vid vissa tidpunkter. Nätverksadministratören kan dessutom fjärrstarta datorn med hjälp av en strömhanteringshändelse, till exempel fjärråterställning till normalläge.

I följande tabell beskrivs vänte- och vilolägena och metoderna som du kan använda för att återställa datorn till normalläge från respektive läge.

Viloläge	Aktiveringsätt (Windows XP)
Vänteläge	<ul style="list-style-type: none"> Tryck på strömbrytaren Automatisk start Flytta eller klicka med musen Skriv på tangentbordet USB-enhetsaktivitet Strömhanteringshändelse
Viloläge	<ul style="list-style-type: none"> Tryck på strömbrytaren Automatisk start Strömhanteringshändelse
Avstängning	<ul style="list-style-type: none"> Tryck på strömbrytaren Automatisk start Strömhanteringshändelse

 **OBS!** Mer information om effektförbrukning finns i dokumentationen till operativsystemet.

[Tillbaka till innehållssidan](#)

[Tillbaka till innehållssidan](#)


Batteri

Användarhandbok för Dell™ OptiPlex™ GX620

• [Byta ut batteriet](#)

Byta ut batteriet

 **VARNING!** Innan du utför någon av åtgärderna i det här avsnittet ska du läsa igenom och följa säkerhetsinstruktionerna i produktinformationsguiden.

 **ANMÄRKNING:** För att förhindra skador på komponenterna i datorn bör du jorda dig på något sätt innan du rör vid elektroniken i datorn. Du jordar dig enklast genom att vidröra en omålad metallyta på datorns chassi.

Ett knappcells batteri bibehåller information om datorkonfiguration, datum och tid. Batteriet kan räcka flera år.

Du kan behöva byta ut batteriet om felaktig tid eller felaktigt datum visas under starten tillsammans med ett meddelande som lyder ungefär så här:

Time-of-day not set - please run SETUP program (tiden är inte angiven, kör systeminställningsprogrammet).

eller

Invalid configuration information - please run SETUP program (ogiltig konfiguration, kör systeminställningsprogrammet).

eller

Strike the F1 key to continue, F2 to run the setup utility (tryck på F1 för att fortsätta eller på F2 för att köra systeminställningsprogrammet).

För att kontrollera om du behöver byta batteri anger du tid och datum i systeminställningsprogrammet igen och avslutar programmet för att spara informationen. Stäng av datorn och koppla bort den från vägguttaget under några timmar. Anslut den sedan igen, starta den och [starta systeminställningsprogrammet](#). Om datum och tid fortfarande inte är korrekta byter du ut batteriet.

Du kan använda datorn utan batteri, men tänk då på att konfigurationsinformationen raderas om datorn stängs av eller kopplas bort från vägguttaget. I så fall måste du [starta systeminställningsprogrammet](#) och återställa konfigurationsalternativen.


 **VARNING!** Ett nytt batteri kan explodera om det installeras felaktigt. Byt endast ut batteriet mot ett av samma eller motsvarande typ som rekommenderas av tillverkaren. Kassera förbrukade batterier i enlighet med tillverkarens anvisningar.


Så här tar du bort batteriet:

1. Om du inte redan har gjort det gör du nu en kopia av konfigurationsinformationen som finns i systeminställningsprogrammet.

1. Följ anvisningarna i "[Innan du börjar](#)".

2. Leta upp batterisockeln.

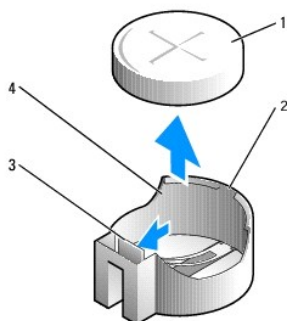
 **ANMÄRKNING:** Om du försöker bända upp batteriet ur sockeln med ett trubbigt föremål bör du vara försiktig så att du inte rör vid moderkortet. Se till att föremålet verkligen sitter mellan batteriet och sockeln innan du försöker bända bort batteriet. Annars kan moderkortet skadas genom att sockeln bryts av eller kretsarna på moderkortet kortsluts.

 **ANMÄRKNING:** Undvik att skada batterikontakten genom att hålla fast kontakten ordentligt när du tar bort batteriet.

3. Ta ut systembatteriet.

a. Stöd batterikontakten genom att trycka nedåt på den positiva änden av kontakten.

b. Medan du håller i batterikontakten trycker du på batteriet bort från den positiva sidan av kontakten och försöker bända upp batteriet ur kontakten på den negativa sidan av kontakten.



1	systembatteri
2	positiv sida av batterikontakt
3	batterisockelsflik
4	batterisockel

➡ **ANMÄRKNING:** Undvik att skada batterikontakten genom att hålla fast kontakten ordentligt när du tar bort batteriet.

1. Sätt i det nya systembatteriet.
 - a. Stöd batterikontakten genom att trycka nedåt på den positiva änden av kontakten.
 - b. Håll batteriet med "+" uppåt och för in det under låsflikarna på den positiva sidan av kontakten.
 - c. Tryck batteriet rakt ned i kontakten tills det kläms på plats.
2. [Sätt tillbaka datorkåpan.](#)
3. [Starta systeminställningsprogrammet](#) och återställ inställningarna som du säkerhetskopierade i steg 1.
4. Kassera det gamla batteriet enligt anvisningarna i *produktinformationsguiden*.

[Tillbaka till innehållssidan](#)

[Tillbaka till innehållssidan](#)

Innan du börjar

Användarhandbok för Dell™ OptiPlex™ GX620

- [Rekommenderade verktyg](#)
- [Stänga av datorn](#)
- [Innan du arbetar inuti datorn](#)

I det här kapitlet beskrivs hur du tar bort och installerar komponenter i datorn. Om inget annat nämns förutsätter varje procedur följande:

- 1 Du har utfört stegen i "[Stänga av datorn](#)" och "[Innan du arbetar inuti datorn](#)".
- 1 Du har läst säkerhetsinformationen i Dell™ *produktinformationsguiden*.
- 1 Du byter ut en komponent genom att utföra borttagningsproceduren i omvänd ordning.

Rekommenderade verktyg

Procedurerna i detta dokument kan kräva att följande verktyg används:

- 1 Liten spårskruvmejsel
- 1 Krysspårmejsel (Phillips)
- 1 BIOS-uppdateringsprogram på diskett eller cd-skiva

Stänga av datorn

➡ **ANMÄRKNING:** Undvik att förlora data genom att spara och stänga alla öppna filer och avsluta alla program innan du stänger av datorn.

- 1 Stäng av operativsystemet:
 - a. Spara och stäng alla öppna filer, avsluta alla öppna program, klicka på **Start** och sedan på **Stäng av**.
 - b. I fönstret **Stäng av datorn** klickar du på **Stäng av**.
Datorn stängs av när operativsystemets avstängningsprocedur är klar.
- 2 Kontrollera att datorn och alla anslutna enheter är avstängda. Om datorn och de anslutna enheterna inte stängdes av automatiskt när du stängde av operativsystemet stänger du av dem nu.

Innan du arbetar inuti datorn

Använd följande säkerhetsanvisningar som hjälp att skydda dig och datorn mot skador.

⚠ **VARNING!** Innan du utför någon av åtgärderna i det här avsnittet ska du läsa igenom och följa säkerhetsinstruktionerna i *produktinformationsguiden*.

⚠ **VARNING!** Hantera komponenter och kort varsamt. Rör inte komponenterna eller kontakterna på ett kort. Håll ett kort i dess kanter eller med hjälp av dess metallmonteringskonsol. Håll alltid komponenten, t ex en processor, i kanterna och aldrig i stiften.

➡ **ANMÄRKNING:** Reparationer av datorn får endast utföras av kvalificerade servicetekniker. Skador som uppstår till följd av service som inte har godkänts av Dell täcks inte av garantin.

➡ **ANMÄRKNING:** Dra i kontakten eller den räfflade öglan, inte i själva kabeln, när du kopplar loss en kabel. Vissa kablar har kontakter med låsflikar. Tryck i så fall in låsflikarna innan du kopplar ur kabeln. När du drar isär kontaktdon håller du dem korrekt riktade för att undvika att kontaktstiften böjs. Se även till att båda kontakterna är korrekt inriktade innan du kopplar in kabeln.

➡ **ANMÄRKNING:** För att undvika att skada datorn ska du utföra följande åtgärder innan du börjar arbeta i den.

- 1 Stäng av datorn.


➡ **ANMÄRKNING:** Nätverkskablar kopplas först loss från datorn och sedan från nätverksuttaget i väggen.

- 2 Koppla bort alla telefon- eller telekommunikationskablar från datorn.
- 3 Koppla loss datorn och alla anslutna enheter från eluttagen och tryck sedan på strömbrytaren för att jorda moderkortet.
- 4 Om du har en datorställning tar du bort den (instruktioner finns i dokumentationen som medföljde ställningen). Ta även bort eventuellt [kabelskydd](#).

 **VARNING!** Undvik stötar genom att alltid koppla bort datorn från eluttaget innan du tar av kåpan.

5. Ta bort datorkåpan:

- 1 Ta bort [kåpan på en minitornsdator](#).
- 1 Ta bort [kåpan på en bordsdator](#).
- 1 Ta bort [kåpan på en liten dator \(small form factor\)](#).
- 1 Ta bort [kåpan på en superliten dator \(ultra small form factor\)](#).

 **ANMÄRKNING:** Jorda dig genom att röra vid en omålad metallyta, exempelvis metallen på datorns baksida, innan du vidrör något inuti datorn. Vidrör då och då en omålad metallyta för att ta bort eventuell statisk elektricitet som kan skada de interna komponenterna.

[Tillbaka till innehållssidan](#)

[Tillbaka till innehållssidan](#)

Innan du börjar

Användarhandbok för Dell™ OptiPlex™ GX620

- [Rekommenderade verktyg](#)
- [Stänga av datorn](#)
- [Innan du arbetar inuti datorn](#)

I det här kapitlet beskrivs hur du tar bort och installerar komponenter i datorn. Om inget annat nämns förutsätter varje procedur följande:

- 1 Du har utfört stegen i "[Stänga av datorn](#)" och "[Innan du arbetar inuti datorn](#)".
- 1 Du har läst säkerhetsinformationen i Dell™ *produktinformationsguiden*.
- 1 Du byter ut en komponent genom att utföra borttagningsproceduren i omvänd ordning.

Rekommenderade verktyg

Procedurerna i detta dokument kan kräva att följande verktyg används:

- 1 Liten spårskruvmejsel
- 1 Krysspårmejsel (Phillips)
- 1 BIOS-uppdateringsprogram på diskett eller cd-skiva

Stänga av datorn

➡ **ANMÄRKNING:** Undvik att förlora data genom att spara och stänga alla öppna filer och avsluta alla program innan du stänger av datorn.

- 1 Stäng av operativsystemet:
 - a. Spara och stäng alla öppna filer, avsluta alla öppna program, klicka på **Start** och sedan på **Stäng av**.
 - b. I fönstret **Stäng av datorn** klickar du på **Stäng av**.
Datorn stängs av när operativsystemets avstängningsprocedur är klar.
- 2 Kontrollera att datorn och alla anslutna enheter är avstängda. Om datorn och de anslutna enheterna inte stängdes av automatiskt när du stängde av operativsystemet stänger du av dem nu.

Innan du arbetar inuti datorn

Använd följande säkerhetsanvisningar som hjälp att skydda dig och datorn mot skador.

⚠ **WARNING!** Innan du utför någon av åtgärderna i det här avsnittet ska du läsa igenom och följa säkerhetsinstruktionerna i *produktinformationsguiden*.

⚠ **WARNING!** Hantera komponenter och kort varsamt. Rör inte komponenterna eller kontakterna på ett kort. Håll ett kort i dess kanter eller med hjälp av dess metallmonteringskonsol. Håll alltid komponenten, t ex en processor, i kanterna och aldrig i stiften.

⚠ **WARNING!** Många reparationer får endast utföras av en certifierad servicetekniker. Du ska endast utföra felsökning och enkla reparationer enligt vad som godkänns i din produktokumentation, eller enligt instruktion av service- och supportteamet online eller per telefon. Skada som orsakas av servicetekniker som inte är behöriga att utföra service på Dell-produkter, täcks inte av garantin. Läs och följ de säkerhetsinstruktioner som medföljde produkten.

➡ **ANMÄRKNING:** Dra i kontakten eller den räfflade öglan, inte i själva kabeln, när du kopplar loss en kabel. Vissa kablar har kontakter med låsflikar. Tryck i så fall in låsflikarna innan du kopplar ur kabeln. När du drar isär kontaktdon håller du dem korrekt riktade för att undvika att kontaktstiften böjs. Se även till att båda kontakterna är korrekt inriktade innan du kopplar in kabeln.

➡ **ANMÄRKNING:** För att undvika att skada datorn ska du utföra följande åtgärder innan du börjar arbeta i den.

- 1 Stäng av datorn.


➡ **ANMÄRKNING:** Nätverkskablar kopplas först loss från datorn och sedan från nätverksuttaget i väggen.

- 2 Koppla bort alla telefon- eller telekommunikationskablar från datorn.

3. Koppla loss datorn och alla anslutna enheter från eluttagen och tryck sedan på strömbrytaren för att jorda moderkortet.
4. Om du har en datorställning tar du bort den (instruktioner finns i dokumentationen som medföljde ställningen). Ta även bort eventuellt [kabelskydd](#).

 **VARNING! Undvik stötar genom att alltid koppla bort datorn från eluttaget innan du tar av kåpan.**

5. Ta bort datorkåpan:
 - 1 Ta bort [kåpan på en minitornsdator](#).
 - 1 Ta bort [kåpan på en bordsdator](#).
 - 1 Ta bort [kåpan på en liten dator \(small form factor\)](#).
 - 1 Ta bort [kåpan på en superliten dator \(ultra small form factor\)](#).

 **ANMÄRKNING:** Jorda dig genom att röra vid en omålad metallyta, exempelvis metallen på datorns baksida, innan du vidrör något inuti datorn. Vidrör då och då en omålad metallyta för att ta bort eventuell statisk elektricitet som kan skada de interna komponenterna.

[Tillbaka till innehållssidan](#)

[Tillbaka till innehållssidan](#)

Chassiintrångsbrytare

Användarhandbok för Dell™ OptiPlex™ GX620

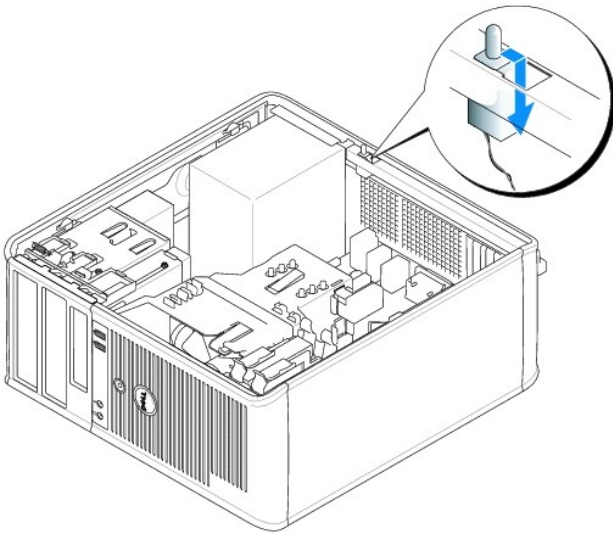
- [Ta bort chassiintrångsbrytaren](#)
- [Byta ut chassiintrångsbrytaren](#)
- [Återställa chassiintrångsdetektorn](#)

⚠ VARNING: Innan du börjar bör du följa säkerhetsanvisningarna i produktinformationsguiden.

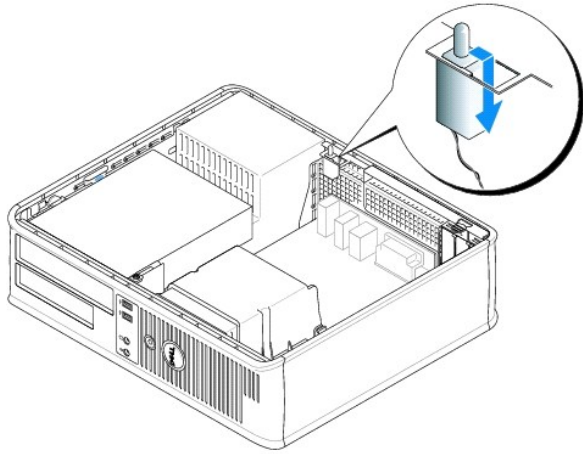
Ta bort chassiintrångsbrytaren

1. Följ anvisningarna i "[Innan du börjar](#)".
2. Koppla bort chassiintrångsbrytarens kabel från moderkortet.
Lägg märke till hur chassiintrångskabeln är dragen när du tar bort den från chassit. Krokar kan hålla kabeln på plats inuti chassit.
3. Använd en spårskruvmejel och skjut försiktigt ut chassiintrångsbrytaren ur spalten och ta bort brytaren med tillhörande kabel från datorn.

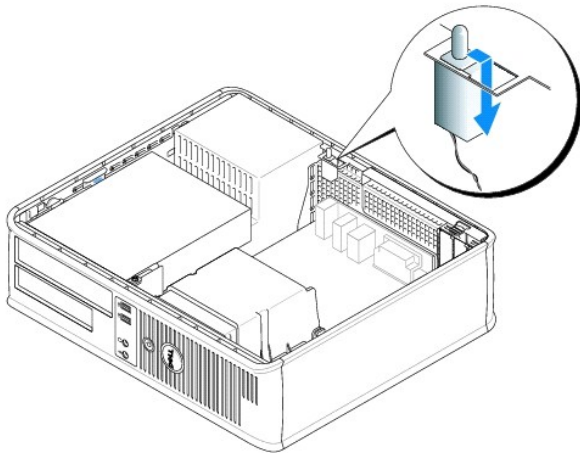
Minitornsdator



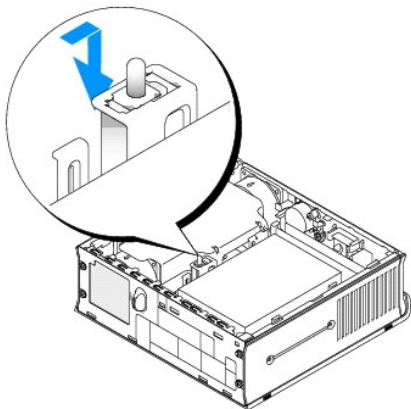
Bordsdator



Liten dator (small form factor)



Superliten dator (ultra small form factor)



Byta ut chassiintrångsbrytaren


1. Skjut försiktigt in chassiintrångsbrytaren i spalten och koppla sladden till moderkortet.
 2. [Sätt tillbaka datorlåpan.](#)
 3. Montera stativet (om du använder det).
-

Återställa chassiintrångsdetektorn

1. Starta (eller starta om) datorn.
2. Tryck på <F2> så fort den blå DELL™-logotypen visas.

Om du väntar för länge och operativsystemets logotyp visas, fortsätter du att vänta tills skrivbordet i Microsoft® Windows® visas. Stäng sedan av datorn och försök igen.

3. Välj alternativet **Chassis Intrusion** (chassiintrång) och tryck sedan på vänster- och högerpilarna för att välja **Reset** (återställ). Ändra inställningen till **On** (aktiverat), **On-Silent** (aktiverat-tyst) eller **Disabled** (inaktiverat).

 **OBS!** Standardinställningen är **On-Silent**.

4. Starta om datorn genom att trycka på <Alt> så att de nya inställningarna börjar gälla.
-

[Tillbaka till innehållssidan](#)


[Tillbaka till innehållssidan](#)

Rengöra datorn


Användarhandbok för Dell™ OptiPlex™ GX620

 **VARNING!** Innan du börjar bör du följa säkerhetsanvisningarna i produktinformationsguiden.

Dator, tangentbord och bildskärm

 **VARNING!** Koppla alltid ur datorn från eluttaget innan du gör ren den. Rengör datorn med en mjuk trasa fuktad i vatten. Använd inte rengöringsmedel i form av vätska eller sprej, som kan innehålla brandfarliga ämnen.

1. Använd en dammsugare med en borsttillsats och avlägsna försiktigt damm från facken och hålen på datorn, samt mellan tangentbordets tangenter.

 **ANMÄRKNING:** Torka inte bildskärmen med tvålösning eller något medel som innehåller alkohol. Om du gör det kan bländskyddet skadas.

1. Rengör bildskärmen med en mjuk, ren trasa som fuktats lätt med vatten. Om möjligt bör du använda speciella rengöringsdukar för bildskärmar och rengöringsmedel som är anpassade för bländskyddet och inte skadar det.
1. Torka av tangentbordet, datorn och plastdelarna på bildskärmen med en mjuk trasa som fuktats med en blandning av tre delar vatten och en del diskmedel.


Använd inte en genomblöt rengöringsduk och låt inte vatten droppa in i datorn eller tangentbordet.

Mus

Om markören rör sig onormalt eller ryckigt på skärmen rengör du musen. Så här rengör du en vanlig mus (inte optisk):


1. Vrid den ring som håller kulan på plats på undersidan av musen moturs och ta ut kulan.
2. Torka av kulan med en ren, luddfri duk.
3. Blås försiktigt ur det utrymme där kulan finns för att avlägsna damm och annat skräp.
4. Om hjulen inuti kulhålet är smutsiga rengör du dem med en bomullstrasa som fuktats lätt med isopropylalkohol.
5. Centrera hjulen i kanalerna om de inte ligger rätt. Se till att det inte fastnar ludd på hjulen.
6. Sätt tillbaka kulan och ringen som håller den på plats och vrid ringen medurs tills den klickar på plats.

Diskettenhet

 **ANMÄRKNING:** Rengör inte läs- och skrivhuvudena med en trasa. Huvudena kan hamna ur läge, vilket gör att enheten inte fungerar.


Rengör diskettenheten med en rengöringssats (som finns att köpa i datoraffärer). Sådana satser innehåller förbehandlade disketter som tar bort smuts som samlas vid normal användning.

Cd- och dvd-skivor

 **ANMÄRKNING:** Använd alltid tryckluft när du rengör linsen i cd/dvd-spelaren och följ alla anvisningar om hur tryckluften används. Rör aldrig enhetens lins.

Rengör skivan om problem uppstår, till exempel att cd- eller dvd-skivan hoppar.

1. Håll i skivans ytterkanter. Du kan också hålla längst inne vid mitthålet.

 **ANMÄRKNING:** Undvik skador på skivans yta genom att inte torka i cirklar på skivan.

2. Torka försiktigt av skivan (sidan utan etikett) med en mjuk och luddfri trasa, i raka rörelser från mitten och utåt.

Om viss smuts är svår att få bort kan du prova att använda lite vatten eller en lösning med vatten och mild tvål. Du kan också använda någon av de rengöringsprodukter för skivor som finns i handeln och som ger ett visst skydd mot damm, fingeravtryck och repor. Rengöringsprodukter avsedda för cd-


skivor kan även användas på dvd-skivor.

[Tillbaka till innehållssidan](#)


[Tillbaka till innehållssidan](#)

Byta ut datorkåpan

Användarhandbok för Dell™ OptiPlex™ GX620

 **VARNING:** Innan du utför någon av åtgärderna i det här avsnittet ska du läsa igenom och följa säkerhetsinstruktionerna i produktinformationsguiden.

1. Se till att alla kablar är anslutna och inte ligger i vägen.
Dra nätkablarna försiktigt mot dig så att de inte fastnar under enheterna.
2. Kontrollera att inga verktyg eller extradelar ligger kvar inuti datorn.
3. Sätta tillbaka kåpan:
 - a. Rikta in kåpans undersida mot gångjärnsflikarna längs datorns underdel.
 - b. Vrid kåpan nedåt med gångjärnsflikarna som hävstång och stäng kåpan.
 - c. Knäpp kåpan på plats genom att dra i spärrhaken och släppa den när kåpan har hamnat på rätt ställe.
 - d. Se till att kåpan sitter ordentligt på plats innan du flyttar på datorn.


 **ANMÄRKNING:** Om du ansluter en nätverkskabel ansluter du den först till nätverksuttaget i väggen och sedan till datorn.

4. Montera datorstativet (om sådant används). Instruktioner finns i dokumentationen som medföljde stativet.
5. Återanslut datorn och kringutrustningen till eluttagen och starta dem.

Om du har tagit bort och satt tillbaka kåpan visas följande meddelande på skärmen nästa gång datorn startas på grund av chassiintrångsdetektorn, om den är installerad och aktiverad:

ALERT! Cover was previously removed. (Varning! Kåpan har varit borttagen.)

6. Återställ chassiintrångsdetektorn i [systeminställningsprogrammet](#) genom att ändra **Chassis Intrusion** (chassiintrång) till **On** (aktiverat) eller **On-Silent** (aktiverat-tyst).

 **OBS!** Om ett administratörslösenord har tilldelats av någon annan kontaktar du nätverksadministratören för att få information om hur du återställer chassiintrångsdetektorn.

[Tillbaka till innehållssidan](#)

Användarhandbok för Dell™ OptiPlex™ GX620

Bordsdator



[Söka efter information](#)

[Innan du börjar](#)

[Rekommenderade verktyg](#)

[Stänga av datorn](#)

[Innan du arbetar inuti datorn](#)

[Chassiinträngsbrytare](#)

[Ta bort chassiinträngsbrytaren](#)

[Byta ut chassiinträngsbrytaren](#)

[Återställa chassiinträngsdetektorn](#)

[Bordsdator](#)

[Om bordsdatorn](#)

[Inuti datorn](#)

[Specifikationer för bordsdator](#)

[Ta bort datorkåpan](#)

[I/O-panel](#)

[Enheter](#)

[PCI- och PCI-expresskort och serieportskort](#)

[Strömförsörjning](#)

[Processorn](#)

[Avancerade funktioner](#)

[LegacySelect](#)

[Hanterbarhet](#)

[Säkerhet](#)

[Lösenordsskydd](#)

[Systeminställningsprogrammet](#)

[Starta från en USB-enhet](#)

[Ta bort qlömda lösenord](#)

[Nollställa CMOS-inställningar](#)

[Flertrådsteknik](#)

[Strömhantering](#)

[Batteri](#)

[Byta ut batteriet](#)

[Byta ut moderkortet](#)

[Minne](#)

[Översikt över DDR2-minnen](#)

[Adresseringsminne med 4-GB-konfigurationer](#)

[Ta bort minne](#)

[Byta ut/Lägga till extraminne](#)

[Byta ut datorkåpan](#)

[Rengöra datorn](#)

[Installera om drivrutiner och operativsystemet](#)

[Drivrutiner](#)

[Använda Systemåterställning i Microsoft® Windows® XP](#)

[Installera om Microsoft Windows XP](#)

[Lös problem](#)

[Batteriproblem](#)

[Problem med diskenheter](#)

[Problem med tangentbord](#)

[Problem med låsningar och programvara](#)

[Problem med minne](#)

[Problem med mus](#)

[Problem med nätverk](#)

[Problem med strömförsörjning](#)

[Problem med skrivare](#)

[Återställa standardinställningar](#)

[Problem med seriella eller parallella enheter](#)

[Problem med ljud och högtalare](#)

[Problem med grafik och bildskärm](#)

[Funktioner i Microsoft® Windows® XP](#)

[Överföra information till en ny dator](#)

[Användarkonton och snabbt användarbyte](#)

[Installera hem- och kontorsnätverk](#)

[Ordlista](#)

[Felsökningsverktyg](#)

[Dell Diagnostics](#)

[Systemindikatorer](#)

[Diagnostikindikatorer](#)

[Pipkoder](#)

[Felmeddelanden](#)

[Lös problem- och maskinvaruinkompatibilitet](#)

[Få hjälp](#)

[Teknisk hjälp](#)

[Problem med beställningen](#)

[Produktinformation](#)

[Returnera produkter för garantireparation eller återbetalning](#)

[Innan du ringer](#)

[Kontakta Dell](#)

[Garanti](#)

Varningar och upplysningar



OBS! Kommentarer av den här typen innehåller viktig information som hjälper dig att få ut det mesta av datorn.



ANMÄRKNING: Här visas information om potentiell skada på maskinvaran eller dataförlust, samt hur du undviker detta.



VARNING! En varning signalerar risk för skada på egendom eller person, eller livsfara.

Förkortningar och akronymer

En fullständig lista över förkortningar och akronymer finns i [Ordlistan](#).

Om du har köpt en Dell™ n Series-dator gäller inte den information i detta dokument som rör operativsystemet Microsoft® Windows®.

Informationen i det här dokumentet kan komma att ändras.

©2005 Dell Inc. Med ensamrätt.

All reproduktion utan skriftligt tillstånd från Dell Inc. är strängt förbjuden.

Varumärken som återfinns i denna text: Dell, DELL-logotypen, OptiPlex, Inspiron, Dimension, Latitude, Dell Precision, DellNet, TravelLite, Dell OpenManage, PowerVault, Axim, PowerEdge, PowerConnect och PowerApp är varumärken som tillhör Dell Inc.; Intel, Pentium och Celeron är registrerade varumärken som tillhör Intel Corporation; Microsoft, MS-DOS och Windows är registrerade varumärken som tillhör Microsoft Corporation; IBM är ett registrerat varumärke som tillhör International Business Machines Corporation; Bluetooth är ett varumärke som tillhör Bluetooth SIG, Inc. och används av Dell Inc. under licens. ENERGY STAR är ett registrerat varumärke som tillhör U.S. Environmental Protection Agency. Som ENERGY STAR-partner har Dell Inc. fastslagit att produkten uppfyller kraven enligt ENERGY STAR-riktlinjerna för effektivt energitnyttjande.

Övriga varumärken i dokumentet kan användas för att hänvisa till dem som gör anspråk på varumärkena eller deras produkter. Dell Inc. avsäger sig allt ägarintresse av andra varumärken än sina egna.


Modell DCNE


Augusti 2006 N8071 Rev. A02



[Tillbaka till innehållssidan](#)




Söka efter information

Användarhandbok för Dell™ OptiPlex™ GX620

 **OBS!** Vissa funktioner är inte tillgängliga i alla länder.

 **OBS!** Ytterligare information kan medfölja datorn.

Vad är det du letar efter?	Här hittar du det
<ul style="list-style-type: none"> Ett diagnostikprogram för datorn Drivrutiner för datorn Dokumentation om datorn Dokumentation för enheterna Systemprogram för bordsdatorer (DSS)	<p>Cd-skivan Drivers and Utilities (kallas även ResourceCD)</p> <p>Dokumentationen och drivrutinerna är redan installerade på datorn. Du använder cd-skivan när du vill köra Dell Diagnostics eller visa dokumentationen.</p>  <p>Readme-filer kan finnas på CD:n och används vid sista minuten-uppdateringar om det har gjorts tekniska ändringar i datorn, eller har tillkommit avancerat tekniskt referensmaterial som riktar sig till mer erfarna användare och tekniker.</p> <p>OBS! Uppdateringar av drivrutiner och dokumentation finns på support.dell.com</p> <p>OBS! Cd-skivan <i>Drivers and Utilities</i> är ett tillval och medföljer inte alla datorer.</p>
<ul style="list-style-type: none"> Konfigurera datorn Information om enkel felsökning Köra Dell Diagnostics Felkoder och diagnostikindikatorer Verktyg och hjälpprogram Ta bort och installera delar	<p>Snabbreferensguide</p>  <p>OBS! <i>Snabbreferensguiden</i> är tillval och medföljer inte alla datorer.</p> <p>OBS! Det här dokumentet finns också i PDF-format på support.dell.com.</p>
<ul style="list-style-type: none"> Information om garantier Villkor (Endast USA) Säkerhetsinstruktioner Information om föreskrifter	<p>Dell™ produktinformationsguide</p>

<ul style="list-style-type: none"> 1 Information om ergonomi 1 Licensavtal för slutanvändare 	
<ul style="list-style-type: none"> 1 Ta bort och byta ut delar 1 Specifikationer 1 Konfigurera systeminställningar 1 Felsökning och problemlösning 	<p>Användarhandbok</p> <p>Microsoft® Windows® XP Hjälp- och supportcenter</p> <ol style="list-style-type: none"> 1. Klicka på Start och välj Hjälp och support. 2. Klicka på Användarhandbok och systemhandbok och sedan på Användarhandbok. <p>Användarhandboken finns även på den extra cd-skivan Drivers and Utilities.</p>
<ul style="list-style-type: none"> 1 Service Tag (servicenummer) och Express Service Code (expresskod) 1 Licensetikett för Microsoft Windows 	<p>Servicenummer och licens för Microsoft Windows</p> <p>Etiketterna sitter på datorn.</p>  <ol style="list-style-type: none"> 1 Använd servicenumret för att identifiera datorn när du använder support.dell.com eller kontaktar teknisk support. 1 Använd expresskoden för att dirigera ditt samtal när du kontaktar teknisk support.
<ul style="list-style-type: none"> 1 Lösningar — Felsökningstips, artiklar från tekniker, onlinekurser, vanliga frågor 1 Gruppforum — Onlinediskussioner med andra Dell-kunder 1 Uppgraderingar — Uppgraderingsinformation för komponenter som minne, hårddisk och operativsystem 1 Kundtjänst — Kontaktinformation, servicesamtal och orderstatus, garanti och reparationsinformation 1 Service och support — Status på servicejobb och supporthistorik, servicekontrakt, onlinediskussioner med teknisk support 1 Referens — Datordokumentation, detaljer om min datorkonfiguration, produktspecifikationer och vitbok 1 Nedladdningsbara filer — Certifierade drivrutiner, korrigeringar och programuppdateringar 1 Systemprogram för bordsdatorer (DSS) — Om du installerar om datorns operativsystem bör du även installera om DSS-programmet. DSS tillhandahåller viktiga uppdateringar för operativsystemet och stöd för Dell™ 3.5-tums USB-diskettenheter, Intel® Pentium®M-processorer, optiska enheter och USB-enheter. DSS behövs för att din Dell-dator ska fungera korrekt. Datorn och operativsystemet identifieras automatiskt av programmet, som dessutom installerar uppdateringar som är lämpliga för din konfiguration. 	<p>Dells supportwebbplats — support.dell.com</p> <p>OBS! Visa lämpligt supportställe genom att välja region.</p> <p>OBS! Kunder från företag, ämbetsverk och skolor kan också använda den anpassade webbplatsen Dell Premier Support på premier.support.dell.com. Det kan hända att webbplatsen inte är tillgänglig i alla regioner.</p>
<ul style="list-style-type: none"> 1 Använda Windows XP 1 Dokumentation om datorn 1 Dokumentation om enheter (t.ex. ett modem) 	<p>Windows Hjälp- och supportcenter</p> <ol style="list-style-type: none"> 1. Klicka på Start och välj Hjälp och support. 2. Skriv ett ord eller en fras som beskriver problemet och klicka på pilen. 3. Klicka på det avsnitt som beskriver problemet. 4. Följ anvisningarna på skärmen.
<ul style="list-style-type: none"> 1 Installera om operativsystemet 	<p>Cd-skivan med operativsystemet</p> <p>Operativsystemet är redan installerat på datorn. Använd cd-skivan med <i>operativsystemet</i> om du vill installera om operativsystemet. Anvisningar finns under "Installera om Microsoft Windows XP".</p> <p>När du har installerat om operativsystemet installerar du drivrutinerna till de enheter som medföljde datorn med hjälp av cd-skivan Drivers and Utilities.</p> 

Etiketten med operativsystemets [produktnyckel](#) sitter på datorn.

OBS! Cd-skivans färg varierar beroende på vilket operativsystem du beställde.

OBS! Cd-skivan med *operativsystemet* är ett tillval och medföljer inte alla datorer.

[Tillbaka till innehållssidan](#)

[Tillbaka till innehållssidan](#)

Att få hjälp

Användarhandbok för Dell™ OptiPlex™ GX620

- [Teknisk hjälp](#)
- [Problem med beställningen](#)
- [Produktinformation](#)
- [Returnera produkter för garantireparation eller återbetalning](#)
- [Innan du ringer](#)
- [Kontakta Dell](#)

Teknisk hjälp

Om du behöver hjälp med ett tekniskt problem hjälper vi på Dell dig gärna.

 **VARNING:** Om du ska ta bort datorkåpan måste du först koppla loss alla dator- och modemkablar ur eluttagen.

1. Följ anvisningarna i "[Lösa problem](#)".
2. Kör [Dell Diagnostics](#).
3. Kopiera [diagnostikkontrollistan](#) och fyll i den.
4. Utnyttja Dells stora utbud av onlinetjänster på webbplatsen för Dell Support (support.euro.dell.com) om du behöver hjälp med frågor som rör installation och felsökning.
5. Om ovanstående steg inte löser problemet kontaktar du Dell.

OBS! Ring teknisk support från en telefon vid eller i närheten av datorn, så att personalen lättare kan hjälpa dig med de åtgärder som krävs.

OBS! Dells system för expressservice är inte tillgängligt i alla länder.

Ange din expresskod när du blir uppmanad att göra detta, så kopplas du direkt till rätt supportpersonal. Om du inte har någon sådan kod öppnar du mappen **Dell Accessories** (Dell tillbehör), dubbelklickar på ikonen **Express Service Code** (expresskod) och följer anvisningarna.

Information om hur du använder den tekniska supporten finns i "[Teknisk support](#)".

OBS! Vissa av de följande tjänsterna finns inte utanför USA. Kontakta den lokala Dell-representanten för mer information.

Online-tjänster

Adressen till Dells supportwebbplats är support.euro.dell.com. Välj den region som du bor i på sidan **WELCOME TO DELL SUPPORT** och fyll i de uppgifter som behövs för att komma åt hjälpverktygen och informationen.

Du kan kontakta Dell elektroniskt genom att använda någon av följande adresser:

- 1 Internet
www.dell.com/
www.dell.com/ap/ (endast Asien och Stillahavsområdet)
www.dell.com/jp (endast Japan)
www.euro.dell.com (endast Europa)
www.dell.com/la/ (endast Latinamerika)
www.dell.ca (endast Kanada)
- 1 FTP (anonymt filöverföringsprotokoll)
[ftp.dell.com/](ftp://ftp.dell.com/)
Logga in som `anonymous`, och ange din e-postadress som lösenord.
- 1 Elektroniska supporttjänster
mobile_support@us.dell.com
support@us.dell.com

apsupport@dell.com (endast Asien och Stillahavsområdet)

support.jp.dell.com (endast Japan)

support.euro.dell.com (endast Europa)

1 Elektronisk offertservice

sales@dell.com

apmarketing@dell.com (endast Asien och Stillahavsområdet)

sales_canada@dell.com (endast Kanada)

1 Elektronisk informationstjänst

info@dell.com

Tjänsten AutoTech

Dells automatiska tjänst för telefonsupport, AutoTech, ger inspelade svar på de vanligaste frågorna om Dells bärbara och stationära datorer.

När du ringer AutoTech använder du en knapptelefon för att välja de ämnen som motsvarar dina frågor.

Tjänsten AutoTech är tillgänglig dygnet runt alla dagar. Du kan också komma till denna tjänst via teknisk support. Information om vilket telefonnummer du ska ringa finns i [listan med telefonnummer till Dell](#) i din region.

Automatisk orderuppföljningstjänst

Om du vill kontrollera hur långt dina beställningar av Dell™-produkter har kommit kan du besöka [support.euro.dell.com](#) eller ringa den automatiska orderuppföljningstjänsten. En inspelad röst frågar efter den information som behövs för att hitta och ge information om din order. Information om vilket telefonnummer du ska ringa finns i [listan med telefonnummer till Dell](#) i din region.

Teknisk support

Dells tekniska support är tillgänglig dygnet runt alla dagar och svarar på frågor om Dells maskinvara. Vår tekniska supportpersonal använder datorbaserade diagnostikmetoder för att snabbt kunna ge rätt svar på dina frågor.

Mer information om hur du kontaktar Dells tekniska support finns i avsnittet "[Teknisk hjälp](#)". Ring något av numren i listan med telefonnummer som finns i avsnittet "[Kontakta Dell](#)".

Problem med beställningen

Om det uppstår problem med beställningen, som att det saknas delar, att du har fått fel delar eller att det finns felaktigheter på fakturan, kan du kontakta Dell för att få hjälp. Ha följesedeln eller fakturan till hands när du ringer. Information om vilket telefonnummer du ska ringa finns i [listan med telefonnummer till Dell](#) i din region.

Produktinformation

Om du behöver information om ytterligare produkter från Dell, eller om du vill beställa något, kan du besöka Dells webbplats. Adressen är [www.dell.com](#). Information om vilket telefonnummer du ska ringa för att få tala med en försäljare finns i [listan med telefonnummer till Dell](#) i din region.

Returnera produkter för garantireparation eller återbetalning

Förbered alla artiklar som ska returneras på följande sätt:

1. Kontakta Dell för att få ett returingsnummer och anteckna det tydligt och synligt på förpackningen.

Information om vilket telefonnummer du ska ringa finns i [listan med telefonnummer till Dell](#) i din region.

2. Skicka med en kopia på fakturan och ett brev som beskriver varför artikeln returnerats.

3. Lägg i en kopia av [diagnostikkontrollistan](#) och ange vilka tester du har kört samt vilka felmeddelanden du har fått när du kört Dell Diagnostics.

4. Inkludera alla tillbehör som hör ihop med de delar du returnerar (nätkablar, disketter, handböcker och så vidare) om du skickar tillbaka utrustningen för att få pengarna tillbaka.

5. Förpacka utrustningen som ska sändas tillbaka i originalförpackningen (eller likvärdigt förpackningsmaterial).


Du ansvarar för alla eventuella fraktkostnader. Du ansvarar även för försäkringen av alla returprodukter samt för risken att produkterna går förlorade under frakten till Dell. Postförsökspaket tas inte emot.

Produktreturer som inte uppfyller alla ovanstående villkor tas inte emot av Dell och returneras till dig.

Innan du ringer

OBS! Se till att ha din expresskod till hands när du ringer. Tack vare den koden kan Dells automatiska supportsystem snabbare koppla ditt samtal.

Glöm inte att fylla i [diagnostikkontrollistan](#). Starta datorn (om det går) innan du ringer till Dell för att få hjälp. Ring från en telefon vid eller i närheten av datorn. Det kan hända att du ombeds ange kommandon, uppge detaljerad information under olika åtgärder eller prova andra felsökningsprocedurer som endast kan utföras vid själva datorn. Se till att du har systemdokumentationen till hands.

 **WARNING!** Innan du utför något arbete inuti datorn ska du läsa säkerhetsinstruktionerna i produktinformationsguiden.


Diagnostikkontrollista
Namn:
Datum:
Adress:
Telefonnummer:
Service nummer (streckkoden på baksidan av datorn):
Expresskod:
Returauktoriseringsnummer (om du fått ett sådant från Dells supporttekniker):
Operativsystem och version:
Enheter:
Expansionskort:
Är datorn ansluten till ett nätverk? Ja Nej
Nätverk, version och nätverkskort:
Program och versioner:
I operativsystemets dokumentation finns information om systemets startfiler. Om datorn är ansluten till en skrivare skriver du ut alla filer. Annars antecknar du innehållet i alla filer innan du ringer till Dell.
Felmeddelande, pipkod eller diagnostikkod:
Beskrivning av problemet och felsökningsåtgärder som du utfört:

Kontakta Dell

Du kan kontakta Dell elektroniskt genom att besöka någon av följande webbplatser:

- 1 www.dell.com
- 1 support.euro.dell.com (teknisk support)
- 1 premiersupport.dell.com (teknisk support för utbildnings-, myndighets- och sjukvårdskunder samt stora/medelstora företagskunder, inklusive Premier-, Platinum- och Gold-kunder)

Om du letar efter adressen till en webbplats för ditt land hittar du den i tabellen nedan.

 **OBS!** Avgiftsfria nummer gäller endast inom de aktuella länderna.

OBS! I vissa länder erhålls teknisk support för Dell Inspiron™ XPS datorer via ett speciellt telefonnummer som anges för deltagande länder. Om du inte hittar det telefonnummer som är avsett för Inspiron XPS datorer, kan du ringa till Dells tekniska support där de kopplar ditt samtal till rätt ställe.

I följande tabell ser du telefonnumren och e-postadresserna till Dell, om du skulle behöva kontakta oss. Kontakta telebolaget om du behöver information om riktnummer och annat.

Land (ort) Utländs-prefix Landsnummer Riktnummer	Avdelningsnamn eller serviceområde, webbplats och e-postadress	Riktnummer, lokala nummer och avgiftsfria nummer
---	---	--

Anguilla	Allmän support	avgiftsfritt: 800-335-0031
Antigua och Barbuda	Allmän support	1-800-805-5924
Argentina (Buenos Aires) Utlandsprefix: 00 Landsnummer: 54 Riktnummer: 11	Webbplats: www.dell.com.ar	
	E-post: us_latin_services@dell.com	
	E-post: (för bärbara datorer och bordsdatorer): la-techsupport@dell.com	
	E-post för servrar och EMC®-lagringsprodukter: la_enterprise@dell.com	
	Kundtjänst	avgiftsfritt: 0-800-444-0730
	Teknisk support	avgiftsfritt: 0-800-444-0733
	Teknisk support	avgiftsfritt: 0-800-444-0724
Försäljning	0-810-444-3355	
Aruba	Allmän support	avgiftsfritt: 800-1578
Australien (Sydney) Utlandsprefix: 0011 Landsnummer: 61 Riktnummer: 2	E-post (Australien): au_tech_support@dell.com	
	E-post (Nya Zeeland): nz_tech_support@dell.com	
	Hemmabruk och mindre företag	1-300-655-533
	Myndigheter och större företag	avgiftsfritt: 1-800-633-559
	VIP-konton	avgiftsfritt: 1-800-060-889
	Kundtjänst	avgiftsfritt: 1-800-819-339
	Teknisk support (bärbara och stationära datorer)	avgiftsfritt: 1-300-655-533
	Teknisk support (servrar och arbetsstationer)	avgiftsfritt: 1-800-733-314
	Företagsförsäljning	avgiftsfritt: 1-800-808-385
	Transaktionsförsäljning	avgiftsfritt: 1-800-808-312
Fax	avgiftsfritt: 1-800-818-341	
Bahamas	Allmän support	avgiftsfritt: 1-866-278-6818
Barbados	Allmän support	1-800-534-3066
Belgien (Bryssel) Utlandsprefix: 00 Landsnummer: 32 Riktnummer: 2	Webbplats: support.euro.dell.com	
	E-post för franskspråkiga kunder: support.euro.dell.com/be/fr/emailldell/	
	Teknisk support för bara Inspiron XPS datorer	02 481 92 96
	Teknisk support för övriga Dell-datorer	02 481 92 88
	Teknisk support, fax	02 481 92 95
	Kundtjänst	02 713 15 .65
	Företagsförsäljning	02 481 91 00
	Fax	02 481 92 99
Växel	02 481 91 00	
Bermuda	Allmän support	1-800-342-0671
Bolivia	Allmän support	avgiftsfritt: 800-10-0238
Brasilien Utlandsprefix: 00 Landsnummer: 55 Riktnummer: 51	Webbplats: www.dell.com/br	
	Kundtjänst, teknisk support	0800 90 3355
	Teknisk support, fax	51 481 5470
	Kundtjänst, fax	51 481 5480
	Försäljning	0800 90 3390
Brunei Landsnummer: 673	Teknisk support (Penang, Malaysia)	604 633 4966
	Kundtjänst (Penang, Malaysia)	604 633 4949
	Transaktionsförsäljning (Penang, Malaysia)	604 633 4955
Caymanöarna	Allmän support	1-800-805-7541
Chile (Santiago) Landsnummer: 56 Riktnummer: 2	Försäljning, kundtjänst och teknisk support	avgiftsfritt: 1230-020-4823
Colombia	Allmän support	980-9-15-3978
Costa Rica	Allmän support	0800-012-0435
Danmark (Köpenhamn) Utlandsprefix: 00 Landsnummer: 45	Webbplats: support.euro.dell.com	
	E-post: support.euro.dell.com/dk/da/emailldell/	
	Teknisk support för bara Inspiron XPS datorer	7010 0074
	Teknisk support för övriga Dell-datorer	7023 0182
	Kundtjänst (företag)	7023 0184
	Hemmabruk/mindre företag Kundtjänst	3287 5505
	Växel (företag)	3287 1200

	Faxväxel (företag)	3287 1201	
	Växel (hemmabruk/mindre företag)	3287 5000	
	Faxväxel (hemmabruk/mindre företag)	3287 5001	
Dominica	Allmän support	avgiftsfritt: 1-866-278-6821	
Dominikanska republiken	Allmän support	1-800-148-0530	
Ecuador	Allmän support	avgiftsfritt: 999-119	
El Salvador	Allmän support	01-899-753-0777	
Finland (Helsingfors)	Webbplats: support.euro.dell.com		
	E-post: support.euro.dell.com/fi/fi/emaildell/		
	Utlandsprefix: 990	Teknisk support	09 253 313 60
	Landsnummer: 358	Kundtjänst	09 253 313 38
	Riktnummer: 9	Fax	09 253 313 99
	Växel	09 253 313 00	
Frankrike (Paris) (Montpellier)	Webbplats: support.euro.dell.com		
	E-post: support.euro.dell.com/fr/fr/emaildell/		
	Privatpersoner och småföretag		
	Teknisk support för bara Inspiron XPS datorer	0825387129	
	Teknisk support för övriga Dell-datorer	0825 387 270	
	Kundtjänst	0825 823 833	
	Växel	0825 004 700	
	Växel (samtal utanför Frankrike)	04 99 75 40 00	
	Utlandsprefix: 00	Försäljning	0825 004 700
	Landsnummer: 33	Fax	0825 004 701
	Riktnummer: (1) (4)	Fax (samtal utanför Frankrike)	04 99 75 40 01
		Företag	
		Teknisk support	0825 004 719
		Kundtjänst	0825 338 339
		Växel	01 55 94 71 00
	Försäljning	01 55 94 71 00	
	Fax	01 55 94 71 01	
Grekland	Webbplats: support.euro.dell.com		
	E-post: support.euro.dell.com/gr/en/emaildell/		
	Utlandsprefix: 00	Teknisk support	00800-44 14 95 18
	Landsnummer: 30	Gold Service, teknisk support	00800-44 14 00 83
		Växel	2108129810
		Gold Service, växel	2108129811
		Försäljning	2108129800
	Fax	2108129812	
Grenada	Allmän support	avgiftsfritt: 1-866-540-3355	
Guatemala	Allmän support	1-800-999-0136	
Guyana	Allmän support	avgiftsfritt: 1-877-270-4609	
Hong Kong	Webbplats: support.ap.dell.com		
	Teknisk support, e-post: apsupport@dell.com		
	Teknisk support (Dimension och Inspiron)	2969 3188	
	Teknisk support (Optiplex, Latitude och Dell Precision)	2969 3191	
	Teknisk support (PowerApp™, PowerEdge™, PowerConnect™ och PowerVault™)	2969 3196	
	Utlandsprefix: 001	Kundtjänst	3416 0910
	Landsnummer: 852	Stora företagskonton	3416 0907
		Globalt kundprogram	3416 0908
		Avdelningen för mellanstora företag	3416 0912
	Avdelningen för hemanvändare och mindre företag	2969 3105	
Indien	Teknisk support	1600 33 8045	
	Försäljning (stora företagskonton)	1600 33 8044	
	Försäljning (hemmabruk och mindre företag)	1600 33 8046	
	Webbplats: support.euro.dell.com		
	E-post: dell_direct_support@dell.com		
	Teknisk support för bara Inspiron XPS datorer	1850200722	
	Teknisk support för övriga Dell-datorer	1850 543 543	

Irland (Cherrywood) Utlandsprefix: 16 Landsnummer: 353 Riktnummer: 1	Storbritannien Teknisk support (nummer för samtal inom Storbritannien)	0870 908 0800
	Hem datorer Kundtjänst	01 204 4014
	Mindre företag Kundtjänst	01 204 4014
	Storbritannien Kundtjänst (nummer för samtal inom Storbritannien)	0870 906 0010
	Företag Kundtjänst	1850 200 982
	Kundtjänst för större företag (nummer för samtal inom Storbritannien)	0870 907 4499
	Irland Försäljning	01 204 4444
	Storbritannien Försäljning (nummer för samtal inom Storbritannien)	0870 907 4000
	Fax/Försäljning, fax	01 204 0103
Växel	01 204 4444	
Italien (Milano) Utlandsprefix: 00 Landsnummer: 39 Riktnummer: 02	Webbplats: support.euro.dell.com	
	E-post: support.euro.dell.com/it/it/emailedell/	
	Privatpersoner och småföretag	
	Teknisk support	02 577 826 90
	Kundtjänst	02 696 821 14
	Fax	02 696 821 13
	Växel	02 696 821 12
	Företag	
	Teknisk support	02 577 826 90
Kundtjänst	02 577 825 55	
Fax	02 575 035 30	
Växel	02 577 821	
Jamaica	Allmän support (nummer för samtal inom Jamaica)	1-800-682-3639
Japan (Kawasaki) Utlandsprefix: 001 Landsnummer: 81 Riktnummer: 44	Webbplats: support.jp.dell.com	
	Teknisk support (servrar)	avgiftsfritt: 0120-198-498
	Teknisk support utanför Japan (servrar)	81-44-556-4162
	Teknisk support (Dimension och Inspiron)	avgiftsfritt: 0120-198-226
	Teknisk support utanför Japan (Dimension och Inspiron)	81-44-520-1435
	Teknisk support (Dell Precision, OptiPlex och Latitude)	avgiftsfritt: 0120-198-433
	Teknisk support utanför Japan (Dell Precision, OptiPlex och Latitude)	81-44-556-3894
	Teknisk support (handdatorer, projektorer, skrivare, routrar)	avgiftsfritt: 0120-981-690
	Teknisk support utanför Japan (handdatorer, projektorer, skrivare, routrar)	81-44-556-3468
	Faxboxtjänst	044-556-3490
	Dygnet-runt automatiserad ordertjänst	044-556-3801
	Kundtjänst	044-556-4240
	Försäljning (upp till 400 anställda)	044-556-1465
	VIP-konton Försäljning (över 400 anställda)	044-556-3433
	Stora företagskonton Försäljning (över 3 500 anställda)	044-556-3430
	Statliga konton Försäljning (myndigheter, utbildningsinstitut och sjukhus)	044-556-1469
Japan, globalt	044-556-3469	
Privatpersoner	044-556-1760	
Växel	044-556-4300	
Jungfruöarna, Storbritannien	Allmän support	avgiftsfritt: 1-866-278-6820
Jungfruöarna, USA	Allmän support	1-877-673-3355
Kanada (North York, Ontario) Utlandsprefix: 011	Status för onlineorder: www.dell.ca/ostatus	
	AutoTech (automatisk teknisk support)	avgiftsfritt: 1-800-247-9362
	Kundtjänst, hemmabruk/mindre företag	avgiftsfritt: 1-800-847-4096
	Kundtjänst (medelstora/stora företag, myndigheter)	avgiftsfritt: 1-800-326-9463
	Teknisk support, hemmabruk/mindre företag	avgiftsfritt: 1-800-847-4096
	Teknisk support (medelstora/stora företag, myndigheter)	avgiftsfritt: 1-800-387-5757
	Teknisk support (skrivare, projektorer, TV-apparater, handdatorer, digital jukebox och trådlösa produkter)	1-877-335-5767
	Försäljning, hemmabruk/mindre företag	avgiftsfritt: 1-800-387-5752
	Försäljning, medelstora/stora företag, myndigheter	avgiftsfritt: 1-800-387-5755
Försäljning av reservdelar & Försäljning av utökad service	1 866 440 3355	
	Webbplats med teknisk support: support.dell.com.cn	
	Teknisk support, e-post: cn_support@dell.com	
	Kundtjänst, e-post: customer_cn@dell.com	
	Teknisk support, fax	592 818 1350

Kina (Xiamen) Landsnummer: 86 Riktnummer: 592	Teknisk support (Dell™ Dimension™ och Inspiron)	avgiftsfritt: 800 858 2969
	Teknisk support (OptiPlex™, Latitude™ och Dell Precision™)	avgiftsfritt: 800 858 0950
	Teknisk support (servrar och lagring)	avgiftsfritt: 800 858 0960
	Teknisk support (projektorer, PDA:er, switchar, routrar och så vidare)	avgiftsfritt: 800 858 2920
	Teknisk support (skrivare)	avgiftsfritt: 800 858 2311
	Kundtjänst	avgiftsfritt: 800 858 2060
	Kundtjänst, fax	592 818 1308
	Hemmabruk och mindre företag	avgiftsfritt: 800 858 2222
	VIP-konton	avgiftsfritt: 800 858 2557
	Stora företagskonton, GCP	avgiftsfritt: 800 858 2055
	Stora företagskonton, huvudkonton	avgiftsfritt: 800 858 2628
	Stora företagskonton, norr	avgiftsfritt: 800 858 2999
	Stora företagskonton, norr, myndigheter och utbildning	avgiftsfritt: 800 858 2955
	Stora företagskonton, öst	avgiftsfritt: 800 858 2020
	Stora företagskonton, öst, myndigheter och utbildning	avgiftsfritt: 800 858 2669
	Stora företagskonton, Queue Team	avgiftsfritt: 800 858 2572
	Stora företagskonton, syd	avgiftsfritt: 800 858 2355
Stora företagskonton, väst	avgiftsfritt: 800 858 2811	
Stora företagskonton, reservdelar	avgiftsfritt: 800 858 2621	
Korea (Söul) Utlandsprefix: 001 Landsnummer: 82 Riktnummer: 2	Teknisk support	avgiftsfritt: 080-200-3800
	Försäljning	avgiftsfritt: 080-200-3600
	Kundtjänst (Penang, Malaysia)	604 633 4949
	Fax	2194-6202
	Växel	2194-6000
Latinamerika	Teknisk support (Austin, Texas, USA)	512 728-4093
	Kundtjänst (Austin, Texas, USA)	512 728-3619
	Fax (teknisk support och kundtjänst) (Austin, Texas, USA)	512 728-3883
	Försäljning (Austin, Texas, USA)	512 728-4397
	Försäljningsfax (Austin, Texas, USA)	512 728-4600 eller 512 728-3772
Luxemburg Utlandsprefix: 00 Landsnummer: 352	Webbplats: support.euro.dell.com	
	E-post: tech_be@dell.com	
	Teknisk support (Bryssel, Belgien)	3420808075
	Hemmabruk/mindre företag Försäljning (Bryssel, Belgien)	avgiftsfritt: 080016884
	Företagsförsäljning (Bryssel, Belgien)	02 481 91 00
	Kundtjänst (Bryssel, Belgien)	02 481 91 19
Macao Landsnummer: 853	Fax (Bryssel, Belgien)	02 481 92 99
	Växel (Bryssel, Belgien)	02 481 91 00
	Teknisk support	avgiftsfritt: 0800 105
Malaysia (Penang) Utlandsprefix: 00 Landsnummer: 60 Riktnummer: 4	Kundtjänst (Xiamen, Kina)	34 160 910
	Transaktionsförsäljning (Xiamen, Kina)	29 693 115
	Webbplats: support.ap.dell.com	
	Teknisk support (Dell Precision, OptiPlex och Latitude)	avgiftsfritt: 1 800 88 0193
	Teknisk support (Dimension, Inspiron och elektronik och tillbehör)	avgiftsfritt: 1 800 88 1306
	Teknisk support (PowerApp, PowerEdge, PowerConnect och PowerVault)	avgiftsfritt: 1800 88 1386
Mexiko Utlandsprefix: 00 Landsnummer: 52	Kundtjänst (Penang, Malaysia)	04 633 4949
	Transaktionsförsäljning	avgiftsfritt: 1 800 888 202
	Företagsförsäljning	avgiftsfritt: 1 800 888 213
	Teknisk support	001-877-384-8979 eller 001-877-269-3383
Mexiko Utlandsprefix: 00 Landsnummer: 52	Försäljning	50-81-8800 eller 01-800-888-3355
	Kundtjänst	001-877-384-8979 eller 001-877-269-3383
		50-81-8800

	Huvudnummer	eller 01-800-888-3355
Montserrat	Allmän support	avgiftsfritt: 1-866-278-6822
Nederländerna (Amsterdam) Utlandsprefix: 00 Landsnummer: 31 Riktnummer: 20	Webbplats: support.euro.dell.com	
	Teknisk support för bara Inspiron XPS datorer	020 674 45 94
	Teknisk support för övriga Dell-datorer	020 674 45 00
	Teknisk support, fax	020 674 47 66
	Hemmabruk/mindre företag Kundtjänst	020 674 42 00
	Kundtjänst	020 674 4325
	Hemmabruk/mindre företag Försäljning	020 674 55 00
	Relationsförsäljning	020 674 50 00
	Hemmabruk/mindre företag Försäljning, fax	020 674 47 75
	Relationsförsäljning, fax	020 674 47 50
	Växel	020 674 50 00
	Växelfax	020 674 47 50
Nederländska Antillerna	Allmän support	001-800-882-1519
Nicaragua	Allmän support	001-800-220-1006
Norge (Lysaker) Utlandsprefix: 00 Landsnummer: 47	Webbplats: support.euro.dell.com	
	E-post: support.euro.dell.com/no/no/emailldell/	
	Teknisk support	671 16882
	Kundtjänst	671 17575
	Hemmabruk/mindre företag Kundtjänst	23162298
	Växel	671 16800
	Faxväxel	671 16865
Nya Zeeland Utlandsprefix: 00 Landsnummer: 64	E-post (Nya Zeeland): nz_tech_support@dell.com	
	E-post (Australien): au_tech_support@dell.com	
	Teknisk support (stationära och bärbara datorer)	avgiftsfritt: 0800 446 255
	Teknisk support (för servrar och arbetsstationer)	avgiftsfritt: 0800 443 563
	Hemmabruk och mindre företag	0800 446 255
	Myndigheter och större företag	0800 444 617
	Försäljning	0800 441 567
	Fax	0800 441 566
Österrike (Wien) Utlandsprefix: 900 Landsnummer: 43 Riktnummer: 1	Webbplats: support.euro.dell.com	
	E-post: tech_support_central_europe@dell.com	
	Teknisk support för bara Inspiron XPS datorer	0820 240 530 81
	Hemmabruk/mindre företag Försäljning	0820 240 530 00
	Hemmabruk/mindre företag Fax	0820 240 530 49
	Hemmabruk/mindre företag Kundtjänst	0820 240 530 14
	VIP-konton/större företag Kundtjänst	0820 240 530 16
	Hemmabruk/mindre företag Teknisk support	0820 240 530 14
	VIP-konton/större företag Teknisk support	0660 8779
	Växel	0820 240 530 00
Panama	Allmän support	001-800-507-0962
Peru	Allmän support	0800-50-669
Polen (Warszawa) Utlandsprefix: 011 Landsnummer: 48 Riktnummer: 22	Webbplats: support.euro.dell.com	
	E-post: pl_support_tech@dell.com	
	Telefon till kundtjänst	57 95 700
	Kundtjänst	57 95 999
	Försäljning	57 95 999
	Fax till kundtjänst	57 95 806
	Fax till receptionen	57 95 998
	Växel	57 95 999
Portugal Utlandsprefix: 00 Landsnummer: 351	Webbplats: support.euro.dell.com	
	E-post: support.euro.dell.com/pt/en/emailldell/	
	Teknisk support	707200149
	Kundtjänst	800 300 413
	Försäljning	800 300 410 eller 800 300 411 eller 800 300 412 eller 21 422 07 10
	Fax	21 424 01 12
Puerto Rico	Allmän support	1-800-805-7545

Schweiz (Geneve)	Webbplats: support.euro.dell.com		
	E-post: Tech_support_central_Europe@dell.com		
	E-post för franskspråkiga HSB- och företagskunder: support.euro.dell.com/ch/fr/emaildell/		
	Utlandsprefix: 00	Teknisk support, hemdatorer/mindre företag	0844 811 411
	Landsnummer: 41	Teknisk support, företag	0844 822 844
		Kundtjänst, hemdatorer/mindre företag	0848 802 202
	Riktnummer: 22	Kundtjänst, företag	0848 821 721
Fax		022 799 01 90	
Växel		022 799 01 01	
Singapore (Singapore)	Webbplats: support.ap.dell.com		
	Teknisk support (Dimension, Inspiron och elektronik och tillbehör)	avgiftsfritt: 1800 394 7430	
	Teknisk support (Optiplex, Latitude och Dell Precision)	avgiftsfritt: 1800 394 7488	
	Teknisk support (PowerApp, PowerEdge, PowerConnect och PowerVault)	avgiftsfritt: 1800 394 7478	
	Kundtjänst (Penang, Malaysia)	604 633 4949	
	Transaktionsförsäljning	avgiftsfritt: 18003947412	
Slovakien (Prag)	Webbplats: support.euro.dell.com		
	E-post: czech_dell@dell.com		
	Teknisk support	02 5441 5727	
	Utlandsprefix: 00	Kundtjänst	420 22537 2707
	Landsnummer: 421	Fax	02 5441 8328
		Teknisk support, fax	02 5441 8328
		Växel (försäljning)	02 5441 7585
Spanien (Madrid)	Webbplats: support.euro.dell.com		
	E-post: support.euro.dell.com/es/es/emaildell/		
	Privatpersoner och småföretag		
	Teknisk support	902 100 130	
	Kundtjänst	902 118 540	
	Utlandsprefix: 00	Försäljning	902 118 541
	Landsnummer: 34	Växel	902 118 541
		Fax	902 118 539
	Riktnummer: 91	Företag	
		Teknisk support	902 100 130
		Kundtjänst	902 115 236
		Växel	91 722 92 00
		Fax	91 722 95 83
	St Kitts och Nevis	Allmän support	avgiftsfritt: 1-877-441-4731
St Lucia	Allmän support	1-800-882-1521	
Storbritannien (Bracknell)	Webbplats: support.euro.dell.com		
	Kundtjänst (webbplats): support.euro.dell.com/uk/en/ECare/Form/Home.asp		
	E-post: dell_direct_support@dell.com		
	Teknisk support, företag/VIP-konton/PAD [över 1 000 anställda])	0870 908 0500	
	Teknisk support (direkt och allmänt)	0870 908 0800	
	Utlandsprefix: 00	Internationella konton Kundtjänst	01344 373 186
	Landsnummer: 44	Hemdatorer/mindre företag Kundtjänst	0870 906 0010
		Företag Kundtjänst	01344 373 185
	Riktnummer: 1344	VIP-konton (500–5 000 anställda) Kundtjänst	0870 906 0010
		Statliga myndigheter Kundtjänst	01344 373 193
		Kommunal förvaltning och utbildning Kundtjänst	01344 373 199
		Kundtjänst (vård)	01344 373 194
		Hemmabruk och mindre företag Försäljning	0870 907 4000
		Företag/offentlig sektor Försäljning	01344 860 456
Faxnummer för hemanvändare och mindre företag		0870 907 4006	
St Vincent och Grenadinerna		Allmän support	avgiftsfritt: 1-877-270-4609
Sverige (Upplands Väsby)	Webbplats: support.euro.dell.com		
	E-post: support.euro.dell.com/se/sv/emaildell/		
	Teknisk support	08 590 05 199	

Utlandsprefix: 00	Kundtjänst	08 590 05 642
Landsnummer: 46	Hemmabruk/mindre företag Kundtjänst	08 587 70 527
Riktnummer: 8	Support för Employee Purchase Program (EPP) (datorinköp som anställningsförmån)	20 140 14 44
	Teknisk support, fax	08 590 05 594
	Försäljning	08 590 05 185
Sydafrika (Johannesburg)	Webbplats: support.euro.dell.com	
	E-post: dell_za_support@dell.com	
Utlandsprefix:	Gold Queue	011 709 7713
09/091	Teknisk support	011 709 7710
	Kundtjänst	011 709 7707
Landsnummer: 27	Försäljning	011 709 7700
	Fax	011 706 0495
Riktnummer: 11	Växel	011 709 7700
Sydostasien samt länderna kring Stilla havet	Teknisk support, kundtjänst och försäljning (Penang, Malaysia)	604 633 4810
Taiwan	Webbplats: support.ap.dell.com	
	E-post: ap_support@dell.com	
Utlandsprefix: 002	Teknisk support (OptiPlex, Latitude, Inspiron, Dimension och elektronik och tillbehör)	avgiftsfritt: 00801 86 1011
Landsnummer: 886	Teknisk support (PowerApp, PowerEdge, PowerConnect och PowerVault)	avgiftsfritt: 00801 60 1256
	Transaktionsförsäljning	avgiftsfritt: 00801 65 1228
	Företagsförsäljning	avgiftsfritt: 00801 651 227
Thailand	Webbplats: support.ap.dell.com	
	Teknisk support (OptiPlex, Latitude och Dell Precision)	avgiftsfritt: 1800 0060 07
Utlandsprefix: 001	Teknisk support (PowerApp, PowerEdge, PowerConnect och PowerVault)	avgiftsfritt: 1800 0600 09
Landsnummer: 66	Kundtjänst (Penang, Malaysia)	604 633 4949
	Företagsförsäljning	avgiftsfritt: 1800 006 009
	Transaktionsförsäljning	avgiftsfritt: 1800 006 006
Tjeckien (Prag)	Webbplats: support.euro.dell.com	
	E-post: czech_dell@dell.com	
Utlandsprefix: 00	Teknisk support	22537 2727
Landsnummer: 420	Kundtjänst	22537 2707
	Fax	22537 2714
	Teknisk support, fax	22537 2728
	Växel	22537 2711
Tyskland (Langen)	Webbplats: support.euro.dell.com	
	E-post: tech_support_central_europe@dell.com	
Utlandsprefix: 00	Teknisk support för bara Inspiron XPS datorer	06103766-7222
Landsnummer: 49	Teknisk support för övriga Dell-datorer	06103 766-7200
Riktnummer: 6103	Hemmabruk/mindre företag Kundtjänst	0180-5-224400
	Kundtjänst, globalt	06103 766-9570
	VIP-konton Kundtjänst	06103 766-9420
	Stora konton Kundtjänst	06103 766-9560
	Allmänna konton Kundtjänst	06103 766-9555
	Växel	06103 766-7000
Trinidad/Tobago	Allmän support	1-800-805-8035
Turks- och Caicosöarna	Allmän support	avgiftsfritt: 1-866-540-3355
Uruguay	Allmän support	avgiftsfritt: 000-413-598-2521
	Automatisk orderuppföljningstjänst	avgiftsfritt: 1-800-433-9014
	AutoTech (automatiserad teknisk support för bärbara och stationära datorer)	avgiftsfritt: 1-800-247-9362
	Konsument (hemma och hemkontor)	
	Teknisk support	avgiftsfritt: 1-800-624-9896
	Kundtjänst	avgiftsfritt: 1-800-624-9897
	DellNet™, Tjänster och support	avgiftsfritt: 1-877-Dellnet (1-877-335-5638)
	Kunder i Employee Purchase Program (EPP) (Datorinköp som anställningsförmån)	avgiftsfritt: 1-800-695-8133
	Webbplats för finansiella tjänster: www.dellfinancialservices.com	

USA (Austin, Texas) Utlandsprefix: 011 Landsnummer: 1	Finansiella tjänster (leasing/lån)	avgiftsfritt: 1-877-577-3355	
	Finansiella tjänster (Dell VIP-konton [DPA])	avgiftsfritt: 1-800-283-2210	
	Företag		
	Kundtjänst och teknisk support	avgiftsfritt: 1-800-822-8965	
	Kunder i Employee Purchase Program (EPP) (Datorinköp som anställningsförmån)	avgiftsfritt: 1-800-695-8133	
	Teknisk support för skrivare och projektorer	avgiftsfritt: 1-877-459-7298	
	Offentlig sektor (statlig förvaltning, utbildning och sjukhus)		
	Kundtjänst och teknisk support	avgiftsfritt: 1-800-456-3355	
	Kunder i Employee Purchase Program (EPP) (Datorinköp som anställningsförmån)	avgiftsfritt: 1-800-234-1490	
	Dell Försäljning	V: 1-800-289-3355 eller avgiftsfritt: 1-800-879-3355	
	Dells fabriksförsäljning för Dell renoverade datorer	avgiftsfritt: 1-888-798-7561	
	Försäljning av programvara och kringutrustning	avgiftsfritt: 1-800-671-3355	
	Försäljning av reservdelar	avgiftsfritt: 1-800-357-3355	
	Försäljning av utökad service och garanti	avgiftsfritt: 1-800-247-4618	
	Fax	avgiftsfritt: 1-800-727-8320	
	Dells tjänster för personer med hörselnedsättning eller talsvårigheter	avgiftsfritt: 1-877-DELLTY (1-877-335-5889)	
	Venezuela	Allmän support	8001-3605

[Tillbaka till innehållssidan](#)

[Tillbaka till innehållssidan](#)

Ordlista

Användarhandbok för Dell™ OptiPlex™ GX620

Termerna i den här ordlistan är endast avsedda att ge allmän information. De kan, men behöver inte, beskriva funktioner i din dator.

A

AC – växelström – Den typ av ström som din dator matas med när du ansluter strömkontakten till ett vägguttag.

ACPI – Advanced Configuration and Power Interface – En strömsparspecifikation som gör det möjligt för Microsoft® Windows® att försätta en dator i vänteläge eller viloläge för att spara ström.

AGP – Accelerated Graphics Port – En dedicerad grafikport som gör att systemminnet kan användas till bildrelaterade åtgärder. Med AGP får du en jämn, färgrika videobild tack vare det snabbare gränssnittet mellan videokretsarna och datorns minne.

antivirusprogram – Ett program som är utformat för att identifiera, isolera och/eller ta bort virus från datorn.

APR – Advanced Port Replicator – En dockningsenhet som gör att du enkelt kan använda bildskärm, tangentbord, mus och andra enheter med den bärbara datorn.

ASF – Alert Standard Format – En standard för att definiera en mekanism för rapportering av maskin- och programvaruvarningar till en administrationskonsol. ASF fungerar oavsett plattform och operativsystem.

avstängning – Den process då du stänger fönster och program, avslutar operativsystemet och stänger av datorn. Du kan förlora data om du stänger av datorn innan den här processen är klar.

B

batteri – En intern strömkälla som används för att driva bärbara datorer när de inte är anslutna till en nätadapter och ett eluttag.

batteriets drifttid – Den tid (i minuter eller timmar) som batteriet i en bärbar dator kan försörja datorn med ström.

batteriets livslängd – Den tid (i år) som batteriet i en bärbar dator kan laddas ur och laddas upp.

bildpunkt – En enda punkt på en bildskärm. Bildpunkter ordnas i rader och kolumner och skapar på så sätt en bild. En bildskärmsupplösning, exempelvis 800 × 600, uttrycks i antalet bildpunkter horisontellt gånger antalet bildpunkter vertikalt.

bildskärm – Den tv-liknande enheten med hög upplösning som visar utdata från datorn.

bildskärmsminne – Minne som består av minneskretsar som är reserverade för bildskärmsfunktioner. Bildskärmsminnet är oftast snabbare än systemminnet. Mängden installerat bildskärmsminne påverkar främst antalet färger som programmen kan visa.

bildskärmsupplösning – Se *upplösning*.

BIOS – Basic Input/Output System – Ett program (eller verktyg) som fungerar som gränssnitt mellan maskinvaran i datorn och operativsystemet. Du bör inte ändra inställningarna för det här programmet om du inte vet hur de påverkar datorn. Kallas också för *systeminställningar*.

bit – Den minsta dataenhet som tolkas av datorn.

bit/s – Bitar per sekund – Standardenheten för att mäta dataöverföringshastighet.

Bluetooth™ – En trådlös teknisk standard för nätverksenheter med kort räckvidd (9 m) som gör att aktiverade enheter automatiskt kan identifiera varandra.

BTU – British Thermal Unit – En värmeutstrålningsenhet.

buss – En kommunikationsväg mellan komponenterna i datorn.

buss hastighet – En takt (i MHz) som anger hur snabbt en buss kan överföra information.

byte – Den grundläggande dataenhet som används av datorn. En byte motsvarar vanligtvis 8 bitar.

C

C – Celsius – Temperaturmätningssystem där 0° utgör fryspunkten och 100° utgör kokpunkten för vatten.

cache-minne – Ett speciellt snabbt lagringsminne. Kan utgöra en speciell del av huvudminnet eller en självständig, snabb lagringsenhet. Cache-minnet förbättrar många processoroperationers effektivitet.

L1-cache – Primärt cache-minne inuti processorn.

L2-cache – Sekundärt cache-minne som antingen kan befinna sig utanför processorn eller vara inbyggt i processorarkitekturen.

Cd – Cd-skiva – Ett optiskt lagringsmedium, som ofta används för ljud och programvara.

Cd-enhet – En enhet som använder optisk teknik för att läsa data från cd-skivor.

CD-R – CD Recordable – En inspelningsbar cd-skiva. Du kan bara spela in data en gång på en cd-r-skiva. Efter avslutad inspelning går det inte att radera eller skriva över data på skivan.

CD-RW – CD Rewritable – En cd-skiva där informationen kan skrivas över med ny information. Du kan spela in data på en cd-rw-skiva och sedan radera och skriva över informationen flera gånger.

CD-RW-enhet – En enhet som kan läsa cd-skivor och skriva till CD-RW-skivor (omskrivbara cd-skivor) och CD-R-skivor (skrivbara cd-skivor). Du kan skriva till CD-RW-skivor flera gånger, men bara en gång till CD-R-skivor.

CD-RW/DVD-enhet – En enhet som kan läsa cd- och dvd-skivor och spela in data på CD-RW-skivor (omskrivningsbara cd-skivor) och CD-R-skivor (skrivbara cd-skivor). Kallas ibland för kombinerad enhet. Du kan skriva till CD-RW-skivor flera gånger, men bara en gång till CD-R-skivor.

Cd-spelare – Det program som används för att spela musik-cd-skivor. I cd-spelaren finns det ett fönster med knappar som du använder för att spela upp skivan.

COA – Äkthetsbevis (Certificate of Authenticity) – En alfanumerisk Windows-kod som finns på en etikett på datorn. Du kan behöva den här koden för att slutföra en konfiguration eller ominstallation av operativsystemet. Kallas även *produktnyckel* och *produkt-ID*.

CRIMM – Continuity Rambus In-line Memory Module – En specialmodul utan några minneskretsar som används för att fylla oanvända RIMM-kortplatser.

D

DDR SDRAM – Double-Data-Rate SDRAM – En typ av SDRAM som dubblar databurst-cykeln och förbättrar systemprestanda.

DIN-kontakt – En rund kontakt med sex stift som följer DIN-standarden (Deutsche Industrie-Norm). Den används vanligtvis för att ansluta PS/2-tangentbord eller PS/2-mus.

diskettenhet – En enhet som kan läsa och skriva på disketter.

disk striping – En teknik för att sprida ut data på flera diskettenheter. Disk striping kan öka hastigheten för åtgärder som hämtar data från lagringsenheter. Datorer som använder disk striping tillåter vanligtvis användaren att välja storlek på dataenheter eller stripe-storlek.

DMA – Direct Memory Access – En kanal som möjliggör dataöverföring mellan RAM-minnet och en enhet utan att processorn utnyttjas.

DMTF – Distributed Management Task Force – En grupp av maskin- och programvaruföretag som utvecklar standarder för distribuerade miljöer med stationära datorer, nätverk, företag och Internet-miljöer.

dockningsstation – Se *APR*.

domän – En grupp av datorer, program och enheter i ett nätverk som administreras som en enhet med gemensamma regler och rutiner. Används av en viss användargrupp. En användare loggar in i domänen för att få tillgång till resurserna.

DRAM – Dynamic Random Access Memory – Minne som lagrar information i integrerade kretsar som innehåller kondensatorer.

drivrutin – Programvara som används av operativsystemet för att styra en enhet, som t.ex. en skrivare. Många enheter fungerar inte korrekt om inte rätt drivrutin är installerad i systemet.

DSL – Digital Subscriber Line – En teknik som ger en konstant Internet-anslutning med hög överföringshastighet via en analog telefonlinje.

dubbelt bildskärmsläge – En bildskärmsinställning för att använda ytterligare en bildskärm utöver den befintliga. Kallas också *utökat bildskärmsläge*.

DVD – Digital Versatile Disc – En skiva som vanligtvis används för att lagra filmer. Dvd-skivor är dubbelsidiga, medan cd-skivor är enkelsidiga. Dvd-spelare kan dock läsa de flesta cd-skivor.

Dvd-enhet – En enhet som använder optisk teknik för att läsa data från dvd- och cd-skivor.

Dvd-spelare – Det program som används för att visa dvd-filmer. I dvd-spelaren finns det ett fönster med knappar som du använder när du vill titta på filmer.

DVD+RW – DVD Rewritable – En dvd-skiva som kan skrivas över. Du kan spela in data på en dvd+rw-skiva och sedan radera och skriva över informationen. (Dvd+rw-tekniken skiljer sig från dvd-rw-tekniken.)

DVD+RW-enhet – En enhet som kan läsa dvd-skivor och de flesta cd-skivor och spela in data på DVD+RW-skivor (omskrivningsbara dvd-skivor).

DVI – Digital Video Interface (digitalt videogränssnitt) – En standard för digital överföring mellan en dator och en digital bildskärm. DVI-adaptorn använder datorns inbyggda bildskärmskort.

E

ECC – Error Checking and Correction – En typ av minne som har särskilda kretsar för att testa om data som passerar minnet är korrekta.

ECP – Extended Capabilities Port – En typ av parallellport som ger förbättrad dubbelriktad dataöverföring. I likhet med EPP använder ECP direkt minnesåtkomst (DMA) för att överföra data, vilket normalt ger förbättrade prestanda.

EIDE – Enhanced Integrated Device Electronics – En förbättrad version av IDE-gränssnittet för hårddiskar och CD-enheter.

EMI – Elektromagnetiska störningar (ElectroMagnetic Interference) – Elektriska störningar som orsakas av elektromagnetisk strålning.

ENERGY STAR® – EPA-krav (Environmental Protection Agency) som syftar till att minska den totala elkonsumtionen.

enhet – Maskinvara, till exempel hårddisk, skrivare eller tangentbord, som är installerad i eller ansluten till datorn.

enhetsdrivrutin – Se *drivrutin*.

EPP – Enhanced Parallel Port (utökad parallellport) – En typ av parallellport som ger dubbelriktad dataöverföring.

ESD – Elektrostatisk urladdning (ElectroStatic Discharge) – En elektrisk laddning (i exempelvis ett föremål) som snabbt laddas ur vid kontakt med ledande material. ESD kan skada integrerade kretsar som finns i datorer och kommunikationsutrustning.

expansionskort – Ett kretskort som installeras på en expansionsplats på moderkortet i vissa datorer och utökar datorns funktioner. Några exempel är bildskärms-, modem- och ljudkort.

expansionsplats – En kortplats på moderkortet (i vissa datorer) där du kan sätta i ett expansionskort och ansluta det till systembussen.

expresskod – En numerisk kod som finns på en etikett på Dell™-datorn. Du använder koden när du kontaktar Dell för att få hjälp. Expresskoder finns inte i alla länder.

F

Fahrenheit – Temperaturmätningssystem där 32° utgör fryspunkten och 212° utgör kokpunkten för vatten.

FCC – Federal Communications Commission – En amerikansk myndighet som ansvarar för att genomdriva kommunikationsrelaterade bestämmelser som anger hur mycket strålning som får avges från datorer och annan elektronisk utrustning.

formatera – Den process som förbereder en enhet eller diskett så att du kan lagra filer på den. När du formaterar en enhet eller diskett raderas all befintlig information.

FSB – Front Side Bus – Datasökvägen och det fysiska gränssnittet mellan processor och RAM.

FTP – File Transfer Protocol – Ett vanligt Internet-protokoll som används för att överföra filer mellan datorer som är anslutna till Internet.

G

G – En måttenhet på vikt och kraft.

GB – gigabyte – En måttenhet för datalagring som motsvarar 1024 MB (1 073 741 824 byte). När den används om hårddiskutrymme rundas den ofta av till att avse 1 000 000 000 byte.

genväg – En ikon som ger snabb tillgång till program, filer, mappar och enheter som används ofta. Genom att skapa en genväg till en viss fil eller mapp på skrivbordet slipper du söka rätt på filen eller mappen när du ska öppna den. Det enda du behöver göra är att dubbelklicka på genvägen. Genvägar innebär inte att några filer flyttas. Du kan ta bort en genväg utan att påverka filen eller mappen som den pekar mot. Du kan också ge genvägen vilket namn som helst, utan att påverka den ursprungliga filen eller mappen.

GHz – gigahertz – En måttenhet för frekvens som motsvarar en miljard Hz eller tusen MHz. Hastigheten på datorprocessorer, bussar och gränssnitt anges vanligtvis i GHz.

grafikläge – Ett grafikläge som kan definieras med x horisontella bildpunkter gånger y vertikala bildpunkter gånger z färger. Grafiklägen kan visa ett obegränsat antal olika former och teckensnitt.

GUI – grafiskt användargränssnitt (Graphical User Interface) – Programvara som interagerar med användare med hjälp av menyer, fönster och ikoner. De flesta program som körs på Windows-operativsystem har grafiska användargränssnitt.

H

hårddisk – Den enhet som data läses från och skrivs till. Termerna hårddisk och enhet används synonymt.

hjälpfil – En fil som innehåller beskrivningar av eller instruktioner om en produkt. Vissa hjälpfiler är knutna till ett visst program, exempelvis *Hjälp* om Microsoft Word. Andra hjälpfiler fungerar som fristående hjälpkällor. Hjälpfiler har ofta filnamnstillägget **.hlp** eller **.chm**.

HTML – HyperText Markup Language – En uppsättning med koder som infogas på en webbsida som ska visas i en webbläsare.

HTTP – HyperText Transfer Protocol – Ett protokoll för överföring av filer mellan datorer som är ansluta till Internet.

Hz – Hertz – En måttenhet för frekvens som motsvarar en cykel per sekund. Hastigheten på datorprocessorer, bussar, gränssnitt och annan elektronisk utrustning mäts ofta i kilohertz (kHz), megahertz (MHz), gigahertz (GHz) eller terahertz (THz).

I

IC – Industry Canada – Den kanadensiska myndighet som ansvarar för föreskrifter om tillåten strålning från elektronisk utrustning, ungefär som FCC i USA.

IC – integrerad krets (Integrated Circuit) – En halvledarbricka eller krets med upp till miljontals små elektroniska komponenter. Används i datorer och ljud- och videoutrustning.

IDE – Integrated Device Electronics – Ett gränssnitt för lagringsenheter i vilka styrenheten är inbyggd i hårddisken eller CD-enheten.

infraröd sensor (IR-sensor) – En port som används för trådlös dataöverföring mellan datorn och IR-kompatibla enheter.

integrerad – Avser oftast komponenter som sitter på datorns moderkort. En synonym är *inbyggd*.

installationsprogram – Ett program som används för att installera och konfigurera maskin- och programvara. Programmet **setup.exe** eller **install.exe** ingår i de flesta programpaket för Windows. *Installationsprogrammet* är inte samma sak som *systeminställningsprogrammet*.

I/O – Input/Output – En åtgärd eller enhet som matar in data till och hämtar data från datorn. Tangentbord och skrivare är I/O-enheter.

I/O-adress – En adress i minnet som är knuten till en viss enhet (t ex en seriell port, parallellport eller expansionsplats) och gör det möjligt för processorn att kommunicera med den.

IrDA – Infrared Data Association – en organisation som skapar de internationella standarderna för infraröd kommunikation.

IRQ – Interrupt Request – En elektronisk sökväg som tilldelats en viss enhet så att den kan kommunicera med processorn. Alla enhetsanslutningar måste ha en tilldelad IRQ. Två enheter kan dela på samma IRQ-tilldelning, men då går det inte att använda båda enheterna samtidigt.

ISP – Internet-leverantör (Internet Service Provider) – Ett företag som ger dig tillgång till en server, så att du kan ansluta till Internet, skicka och ta emot e-post och besöka webbplatser. Internet-leverantören tillhandahåller normalt ett programpaket, ett användarnamn och ett telefonnummer till servern, mot en avgift.

K

Kb – kilobit – (skrivs som Kb) En dataenhet som motsvarar 1024 bitar. En måttenhet för kapaciteten hos integrerade minneskretsar.

kB – kilobyte – En dataenhet som motsvarar 1024 byte, men oftast avrundas till 1000 byte.

kHz – kilohertz – (skrivs som kHz) En måttenhet för frekvens som motsvarar 1000 Hz.

Klockhastighet – En takt (i MHz) som anger hur fort datorkomponenter som är anslutna till systembussen arbetar.

Kontrollpanelen – Ett verktyg i Windows som gör det möjligt att ändra inställningar i operativsystemet och maskinvaran (som t.ex. bildskärmsinställningar).

kyfläns – En metallplatta på vissa processorer som hjälper till att kyla ned processorn.

L

LAN – Lokalt nätverk (Local Area Network) – Ett datornätverk som täcker ett begränsat område. Ett LAN omfattar vanligtvis bara en eller ett par intilliggande byggnader. Du kan ansluta ett lokalt nätverk till ett annat, oavsett avstånd, via telenätet eller med radiovågor, och på så sätt skapa ett större nätverk, ett så kallat WAN (Wide Area Network).

LCD – Liquid Crystal Display (flytande kristaller) – Den teknik som används i bildskärmen på bärbara datorer och på platta bildskärmar.

LED – Lysdiod (Light-Emitting Diode) – En elektronisk komponent som lyser för att ange datorns status.

lokal buss – En databuss som ger snabb överföring för enheter till processorn.

LPT – Line Print Terminal – Beteckning för en parallellanslutning till en skrivare eller en annan parallellenheter.

M

mapp – En plats där du ordnar och grupperar filer på en diskett eller enhet. Du kan visa och ordna filer i en mapp på olika sätt, till exempel i bokstavsordning, efter datum och efter storlek.

markör – Markören visas på skärmen där nästa åtgärd via tangentbordet, styrplattan eller musen sker. Den är ofta ett blinkande streck, ett understrykningstecken eller en liten pil.

Mb – megabit – (skrivs som Mb) En måttenhet för kapaciteten hos minneskretsar som motsvarar 1024 Kb.

MB – megabyte – En måttenhet för datalagring som motsvarar 1 048 576 byte. 1 MB motsvarar 1 024 kB men avrundas ofta till 1 000 kB. När det används om hårddiskutrymme rundas den ofta av till 1 000 000 byte.

Mbit/s – megabitar per sekund – (skrivs som Mbit/s) En miljon bitar per sekund. Detta används oftast om överföringshastigheter för nätverk och modem.

MB/sek – megabyte per sekund – En miljon byte per sekund. Detta används oftast om dataöverföringshastigheter.

MHz – Megahertz – En måttenhet för frekvens som motsvarar en miljon cykler per sekund. Hastigheten på datorprocessorer, bussar och gränssnitt anges vanligtvis i MHz.

minne – Ett område för tillfällig datalagring inuti datorn. Eftersom de data som finns i minnet inte är permanenta bör du spara dina filer ofta när du arbetar, och du bör alltid spara dem innan du stänger av datorn. Datorn kan ha flera olika sorters minne, till exempel RAM-, ROM- och bildskärmsminne. Oftast används ordet minne synonymt med RAM.

minnesadress – En bestämd plats där data tillfälligt sparas i RAM-minnet.

minnesmappning – Den process under vilken datorn tilldelar minnesadresser till fysiska platser vid start. Enheter och programvara kan sedan identifiera information som processorn kan komma åt.

minnesmodul – Ett litet kretskort, som innehåller minneskretsar som kopplas till moderkortet.

modem – En enhet som datorn använder för att kommunicera med andra datorer via analoga telefonlinjer. Det finns tre typer av modem: externa, interna och pc-kort. Vanligtvis använder du modemmet för att ansluta till Internet och skicka och ta emot e-post.

moderkort – Datorns huvudkretskort. Kallas också för *moderkort*.

modulfack – Ett fack som stöder exempelvis optiska enheter, ett andra batteri eller modulen Dell TravelLite™.

mus – Ett pekdon som styr markörens rörelser på bildskärmen. Du flyttar musen över ett hårt, plant underlag för att flytta pekaren eller markören på bildskärmen.

ms – millisekund – Ett tidsmått som motsvarar en tusendels sekund. Åtkomsttider för lagringsenheter anges oftast i ms.

N

nätverkskort – Ett kretskort som möjliggör nätverksanslutning av en enhet. En dator kan ha ett nätverkskort på moderkortet eller på ett pc-kort. Nätverkskort kallas också för *NIC* (Network Interface Controller).

NIC – Se *nätverkskort*.

ns – nanosekund – Ett tidsmått som motsvarar en miljarddels sekund.

NVRAM – Non-Volatile Random Access Memory – En typ av minne som lagrar data när datorn stängs av eller strömförsörjningen bryts. NVRAM används för att underhålla information om datorkonfigurationen, som datum, tid och andra systeminställningar som du kan ange.

O

optisk enhet – En enhet som använder optisk teknik för att läsa och skriva data på cd-, dvd- och dvd+rw-skivor. Exempel på optiska enheter är cd-, dvd-, cd-rw- och kombinationsenheter (cd-rw/dvd).

P

parallellport – En in/ut-port som ofta används för att koppla en parallellskrivare till datorn. Kallas också för *LPT-port*.

partition – Ett fysiskt lagringsområde på hårddisken som är tilldelat ett eller flera logiska lagringsområden (logiska enheter). Varje partition kan innehålla flera logiska enheter.

PCI – Peripheral Component Interconnect – PCI är en lokal buss som stöder 32- och 64-bitars datasökvägar och tillhandahåller en datasökväg med hög hastighet mellan processorn och enheter, t ex bildskärm, enheter och nätverk.

PC-kort – Ett borttagbart I/O-kort som följer PCMCIA-standarden. Modem och nätverkskort är exempel på vanliga PC-kort.

PCMCIA – Personal Computer Memory Card International Association – Den organisation som upprättar standarden för PC-kort.

PIN – Personlig kod (Personal Identification Number) – Följd av siffror och/eller bokstäver som används för att obehöriga inte ska komma åt datornätverk och andra säkerhetssystem.

PIO – Programmed Input/Output – En dataöverföringsmetod mellan två enheter där processorn ingår i datasökvägen.

Plug-and-Play – Datorns förmåga att automatiskt konfigurera enheter. Plug and Play tillhandahåller automatisk installation, konfiguration och kompatibilitet med befintlig maskinvara om BIOS, operativsystemet och alla enheter är Plug and Play-kompatibla.

POST – Power-On Self-Test (självtest) – Ett diagnostikprogram som laddas automatiskt av BIOS och utför grundläggande test på de viktigaste datorkomponenterna, till exempel minnet, hårddisken och bildskärmen. Om inga problem identifieras under självtestet startas datorn.

processor – En datorkrets som tolkar och utför programinstruktioner. Ibland kallas den också för CPU, vilket står för Central Processing Unit.

program – All programvara som bearbetar data, inklusive kalkylbladsprogram, ordbehandlare, databaser och spel. Du måste ha ett operativsystem för att köra program.

programvara – Det mesta som kan lagras elektroniskt, som datorfiler eller program. Kallas även mjukvara.

PS/2 – Personal System/2 – En typ av kontakt för anslutning av PS/2-kompatibla enheter, exempelvis ett tangentbord eller en mus.

PXE – Pre-boot Execution Environment – En WfM-standard (Wired for Management) som gör att nätverksdatorer som inte har något operativsystem kan fjärrkonfigureras och fjärrstartas.

R

RAID (redundant array of independent disks) – en metod för dataredundans. Exempel på vanliga RAID-implementationer är RAID 0, RAID 1, RAID 5, RAID 10 och RAID 50.

RAM – Random-Access Memory – Den primära, tillfälliga lagringsplatsen för programinstruktioner och data. All information som lagras i RAM-minnet raderas när du stänger av datorn.

radiostörningar – RFI (Radio Frequency Interference) – Störningar som genereras på vanliga radiofrekvenser i intervallet 10 kHz till 100 000 MHz. Radiofrekvenser ligger i den undre delen av det elektromagnetiska spektrumet och utsätts oftare för störningar än högfrekvent infraröd strålning och synligt ljus.

Readme-fil – En textfil som ingår i ett programpaket eller en maskinvaruprodukt. Har på svenska ofta namnet "Viktigt.txt". Readme-filer innehåller vanligtvis installationsinformation och beskriver nya produktförbättringar eller korrigeringar som inte finns med i den tryckta dokumentationen.

realtidsklocka – RTC (Real-Time Clock) – En batteridrivna klocka på moderkortet som håller rätt datum och tid när du har stängt av datorn.

resem modul – En plattanordning som är utformad för att passa inuti modulfacket på en bärbar dator och minska datorns vikt.

ROM – Read-Only Memory – Minne som lagrar data och program som inte kan tas bort eller ändras av datorn. De data som lagras i ROM-minnet finns kvar också när du stänger av datorn, vilket inte är fallet med RAM-minne. Vissa program som krävs för att datorn ska fungera finns i ROM-minnet.

RPM – Revolutions Per Minute – Antalet varv per minut. Hårddiskens hastighet mäts normalt i RPM.

RTCST – Återställning av realtidsklockan (Real-Time Clock Reset) – En bygling på moderkortet som kan användas för att felsöka problem.

S

säkerhetskopiering – En kopia av ett program eller en datafil på en diskett, en cd-skiva eller på hårddisken. Du bör säkerhetskopiera datafilerna på hårddisken regelbundet i förebyggande syfte.

ScanDisk – Ett Microsoft-verktyg som du använder för att söka efter fel på filer, mappar och hårddisken. ScanDisk körs normalt när du startar om datorn efter att den har slutat att svara.

SDRAM – Synchronous Dynamic Random-Access Memory – En sorts DRAM som är synkroniserat med processorns optimala klockhastighet.

serieport – En in/ut-port som ofta används för att ansluta enheter till datorn, som exempelvis digitala handhållna enheter eller digitala kameror.

servicenummer – En streckkodsetikett på datorn som identifierar den när du kontaktar Dell Support på adressen support.dell.com och när du ringer till Dells kundtjänst och Dells tekniska support.

skrivbordsunderlägg – Bakgrundsmönstret eller -bilden på skrivbordet i Windows. Du kan ändra skrivbordsunderlägg på Kontrollpanelen i Windows. Du kan också skanna in en favoritbild och använda den som skrivbordsunderlägg.

skrivskydd – Data och/eller filer som du kan visa men som du inte kan redigera i eller ta bort. En fil kan vara skrivskyddad om:

- Den ligger på en fysiskt skrivskyddad diskett, cd- eller dvd-skiva.
- Den finns i en katalog i ett nätverk och systemadministratören har gett dig läsrättighet.

skrivskyddad – Filer eller medier som inte kan ändras. Använd skrivskydd när du vill skydda data från att raderas eller ändras av misstag. Du skrivskyddar vanliga 3,5-tums disketter genom att flytta den lilla spärren i ena hörnet av disketten till den öppna positionen.

smartkort – Ett (intelligent) kort med inbyggd processor och minneskrets. Smartkort kan användas för autentisering av användare på datorer som hanterar smartkort.

S/PDIF – Sony/Philips Digital Interface – Ett filformat för ljudöverföring som möjliggör ljudöverföring mellan filer utan konvertering till och från ett analogt format, vilket kan försämbra ljudfilens kvalitet.

startbar cd-skiva – En cd-skiva som du kan använda för att starta datorn. Du bör alltid ha en startbar cd-skiva eller diskett till hands, om hårddisken skulle skadas eller datorn drabbas av virus. Cd-skivan *Drivers and Utilities* (drivrutiner och verktyg) och resurs-cd-skivan är startbara cd-skivor.

startdiskett – En diskett som du kan använda för att starta datorn. Du bör alltid ha en startbar cd-skiva eller diskett till hands, om hårddisken skulle skadas eller datorn drabbas av virus.

startsekvens – Anger ordningen för de enheter som datorn försöker starta från.

styrenhet – En krets som styr överföringen av data mellan processorn och minnet eller mellan processorn och enheter.

styrenhet för bildskärmskort – Den krets på ett bildskärmskort eller på moderkortet (i datorer med en integrerad styrenhet för bildskärmskort) som tillhandahåller bildskärmsfunktioner (tillsammans med bildskärmen) för datorn.

SVGA – Super Video Graphics Array – En bildskärmsstandard för bildskärmskort och styrkort. Vanliga SVGA-upplösningar är till exempel 800 x 600 och 1 024 x 768.

Antalet färger och den upplösning som ett program visar beror på bildskärmens funktioner, styrenheten för bildskärmskortet och dess drivrutiner och på mängden bildskärmsminne som datorn har.

S-video TV-ut – En port som används för att ansluta en TV eller digital ljudenhet till datorn.

SXGA – Super-Extended Graphics Array – En standard för bildskärmskort och styrenheter för bildskärmskort som stöder upplösningar på upp till 1280 x 1024.

SXGA+ – Super-Extended Graphics Array Plus – En standard för bildskärmskort och styrenheter för bildskärmskort som stöder upplösningar på upp till 1400 x 1050.

systemfält – Se *meddelandefält*.

systeminställningsprogram – Ett verktyg som fungerar som gränssnitt mellan datorns maskinvara och operativsystemet. Du använder det för att konfigurera alternativ som är tillgängliga för användaren i BIOS, till exempel datum, tid och systemlösenord. Du bör inte ändra inställningarna för det här programmet om du inte vet hur de påverkar datorn.

T

TAPI – Telephony Application Programming Interface – Gör det möjligt för Windows-program att fungera med ett stort antal telefonienheter för bland annat röst, data, fax, och video.

tangentkombination – Ett kommando som kräver att du trycker på flera tangenter samtidigt.

textredigeringsprogram – Ett program som används för att skapa och redigera filer som endast innehåller text, till exempel Anteckningar i Windows.

Textredigerare innehåller vanligtvis inte funktioner för radbyte eller formatering (understrykning, olika teckensnitt osv).

tulldokument – Ett internationellt tulldokument som förenklar tillfälliga importörer till andra länder. Kallas också *varupass*.

U

uppdateringsintervall – Den frekvens (mätt i Hz) med vilken bildskärmens horisontella linjer uppdateras (kallas ibland dess *vertikala frekvens*). Ju högre uppdateringsintervall, desto mindre flimmer för ögat.

upplösning – Skärpa och tydlighet hos en bild som skrivs ut av en skrivare eller visas på en bildskärm. Ju högre upplösning, desto skarpare bild.

UPS – Uninterruptible Power Supply – En reservkraftkälla som används vid strömavbrott eller när spänningen i elnätet sjunker till en för låg nivå. En UPS håller datorn igång under en begränsad tid vid strömavbrott. UPS-system har vanligtvis överspanningskydd och kan också ha spänningsutjämning. Små UPS-system använder ett batteri för att försörja datorn med ström medan du stänger av den.

USB – Universal Serial Bus – Ett maskinvarugränssnitt för enheter med låg hastighet, exempelvis USB-kompatibla tangentbord, möss, styrspakar, skannrar, högtalare, skrivare, bredbandsenheter (DSL och kabelmodem), bildenheter och lagringsenheter. Enheterna kopplas direkt till en 4-stiftskontakt på datorn eller till ett nav med flera portar som sedan ansluts till datorn. USB-enheter kan anslutas och kopplas ifrån samtidigt som datorn är igång och de kan också kedjekopplas.

utökat bildskärmläge – En bildskärmsinställning för att använda ytterligare en bildskärm som en utökning av den befintliga. Kallas också *dubbelt bildskärmläge*.

UTP – Oskärmd partvinnad kabel (Unshielded Twisted Pair) – En kabeltyp som används i de flesta telefonnätverk samt i vissa datornätverk. Ett oskärd kabelpar som har tvinnats för att ge skydd mot elektromagnetiska störningar, i stället för att skyddas av ett metallhölje runt varje kabelpar.

utskjutande PC-kort – Ett PC-kort som sticker ut utanför porten för PC-kort när det sätts in.

UXGA – Ultra Extended Graphics Array – En standard för bildskärmskort och styrenheter för bildskärmskort som stöder upplösningar på upp till 1600 x 1200.

V

V – volt – En måttenhet för elektrisk spänning. En volt motsvarar den kraft som behövs för att "trycka" en ampere genom motståndet en ohm.

vänteläge – Ett energisparläge som stänger av alla onödiga datoroperationer för att spara energi.

videoläge – Ett läge som beskriver hur text och grafik visas på bildskärmen. Grafikbaserad programvara, till exempel Windows, visas i videolägen som kan definieras som x horisontella bildpunkter gånger y vertikala bildpunkter gånger z färger. Teckenbaserad programvara, till exempel textredigeringsprogram, visas i videolägen som kan definieras som x kolumner gånger y rader med tecken.

viloläge – En energisparfunktion som sparar minnets innehåll på ett reserverat utrymme på hårddisken och sedan stänger av datorn. När du sedan startar om datorn återställs den minnesinformation som sparades till hårddisken automatiskt.

virus – Ett program som är utformat för att störa dig eller förstöra data som sparas på datorn. Ett virusprogram rör sig mellan datorer via infekterade disketter, programvara som hämtas på Internet eller bifogade filer i e-post. När ett infekterat program startas, startas även det inbäddade viruset.

En vanlig sorts virus är boot-virus, som lägger sig i diskettens startsektorer (boot). Om du låter disketten sitta kvar i diskettenheten när du stänger av datorn och sedan startar den igen, infekteras datorn när den läser startsektorerna på disketten (där den letar efter operativsystemet). Om datorn blir infekterad kan startsektorviruset kopiera sig själv till alla disketter som läses eller skrivs av datorn, tills viruset tas bort.

W

W – watt – Enheten för elektrisk effekt. 1 W motsvarar ström med 1 ampere vid en spänning på 1 volt.

wattimme – En måttenhet som ofta används för att ange ett batteris uppskattade kapacitet. Ett batteri på 66 wattimmar, till exempel, ger en strömförsörjning på 66 W under en timme eller 33 W under två timmar.

X

XGA – Extended Graphics Array – En standard för bildskärmskort och styrenheter för bildskärmskort som stöder upplösningar på upp till 1024 x 768.

Z

ZIF – nollkraftsockel (Zero Insertion Force) – En typ av uttag eller kontakt där det inte behövs någon kraft för att installera eller ta bort kretsen.

ZIP – Ett populärt format för datakomprimering. Filer som har komprimerats med ZIP-format kallas ZIP-filer och har vanligtvis filnamnstillägget **.zip**. Självuppackande ZIP-filer är en särskild sorts filer, som har filnamnstillägget **.exe**. Du kan packa upp en självuppackande fil genom att dubbelklicka på den.

ZIP-enhet – Ett slags diskettenhet med hög kapacitet som utvecklats av Iomega Corporation och som använder 3,5-tums disketter som kallas ZIP-skivor. ZIP-disketter är något större än vanliga disketter, ungefär dubbelt så tjocka, och har plats för 100 MB data.

Ö

överspänningsskydd – Hindrar plötsliga spänningstoppar, till exempel sådana som uppstår vid åskväder, från att nå in i datorn via eluttaget. Spänningsutjämnare skyddar inte mot blixtnedslag eller svackor i strömförsörjningen, som kan uppstå när spänningen faller mer än 20 procent under normal spänning.

Det går inte att skydda nätverksanslutningar med överspänningsskydd. Koppla alltid loss nätverkskabeln från nätverkskortet när det åskar.

[Tillbaka till innehållssidan](#)

[Tillbaka till innehållssidan](#)

Minne

Användarhandbok för Dell™ OptiPlex™ GX620

- [Översikt över DDR2-minnen](#)
- [Adresseringsminne med 4-GB-konfigurationer](#)
- [Ta bort minne](#)
- [Byta ut/Lägga till extraminne](#)

Information om vilken typ av minne som datorn stöder finns i avsnittet "Minne" under datorspecifikationer.

- 1 [Specifikationer för minitorndator](#)
- 1 [Specifikationer för bordsdator](#)
- 1 [Specifikationer för liten dator \(small form factor\)](#)
- 1 [Specifikationer för superliten dator \(ultra small form factor\)](#)

🔗 **ANMÄRKNING:** Innan du installerar nya minnesmoduler hämtar du senaste BIOS för datorn från Dells supportwebbplats support.dell.com.

Översikt över DDR2-minnen

Den bästa prestandan får du genom att installera DDR2-minnesmoduler i *par med matchande minnesstorlek*. Datorn fortsätter att fungera men med något lägre prestanda om DDR2-minnesmodulerna installeras med olika minnesmängd i vardera kanal. Se etiketten i det övre högra hörnet av modulen för att bestämma modulens kapacitet.



🔗 **OBS!** Installera alltid DDR2-minnesmoduler i den ordning som anges på moderkortet.

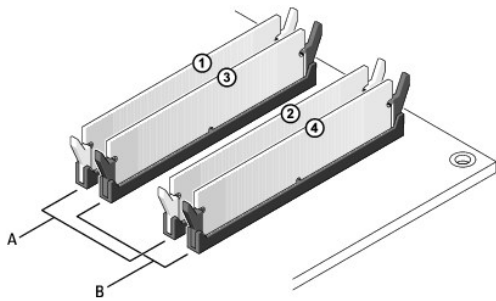
De rekommenderade minneskonfigurationerna är:

- 1 Ett par matchande minnesmoduler installerade i DIMM1- och DIMM2-socklarna
eller
- 1 En minnesmodul installerad i DIMM1-sockeln
eller
- 1 Ett par matchande minnesmoduler installeras i DIMM1- och DIMM2-socklarna och ett annat matchande par i DIMM3- och DIMM4-socklarna i minitorndatorer, bordsdatorer och små datorer.

🔗 **ANMÄRKNING:** Installera inte ECC-minnesmoduler. Om du gör det kanske datorn inte startar eller arbetar med sämre prestanda.

En minnesmodul ska installeras i DIMM1-sockeln närmast processorn innan moduler installeras i de andra socklarna.

🔗 **OBS!** En superliten dator (ultra small form factor) har bara två kortplatser vilka betraktas som ett överlagrat par. Minitorndatorer, bordsdatorer och små datorer (small form factor) har fyra kortplatser.



A	matchande par av minnesmoduler i DIMM1- och DIMM2-socklarna (vita spärrhakar).
B	matchande par av minnesmoduler i DIMM3- och DIMM4-socklarna (svarta spärrhakar).

Adresseringsminne med 4-GB-konfigurationer

Den här datorn stöder högst 4 GB minne när du använder fyra 1 GB DIMM-moduler eller två 2 GB DIMM-moduler. Aktuella operativsystem som Microsoft® Windows® XP kan använda högst 4 GB adressutrymme. Det minne som är tillgängligt för operativsystemet är dock något mindre än 4 GB. Vissa komponenter i datorn kräver adressutrymme runt 4 GB. Adressutrymme som har reserverats för dessa komponenter kan inte användas av datorminnet.

Följande komponenter kräver minnesadressutrymme:

- 1 System-ROM
- 1 APIC
- 1 Inbyggda PCI-enheter, t ex nätverkskort och SCSI-styrenheter
- 1 PCI-kort
- 1 Bildskärmskort
- 1 PCI Express-kort (om sådana tillämpas)

Vid start identifierar BIOS de komponenter som kräver adressutrymme. BIOS beräknar dynamiskt den mängd reserverat adressutrymme som krävs. BIOS drar sedan bort det reserverade adressutrymmet från 4 GB för att bestämma mängden användbart utrymme.

- 1 Om den totala mängden installerat datorminne är mindre än det användbara adressutrymmet, är allt minne i datorn enbart tillgängligt för operativsystemet.
- 1 Om den totala mängden installerat datorminne är lika stort som eller större än det användbara adressutrymmet, är en liten del av det installerade minnet tillgängligt för operativsystemet.

Ta bort minne

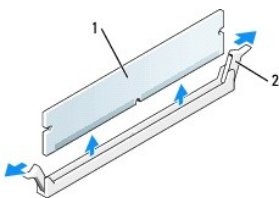
⚠ VARNING: Innan du utför någon av åtgärderna i det här avsnittet ska du läsa igenom och följa säkerhetsinstruktionerna i produktinformationsguiden.

🔄 ANMÄRKNING: Om du tar bort de ursprungliga minnesmodulerna från datorn under en minnesuppgradering, bör du förvara dem åtskilt från eventuella nya moduler, även om du har köpt dem från Dell. Om det går bör du inte para ihop en ursprunglig minnesmodul med en ny. Då kan det hända att datorn inte startar. Du bör installera de ursprungliga minnesmodulerna i par antingen i DIMM1- och DIMM2-socklarna eller DIMM3- och DIMM4-socklarna.

🔄 ANMÄRKNING: Om du tar bort minnesmoduler från DIMM2 och DIMM4 i en bordsdator måste du först ta bort den optiska enheten (se "[Enheter](#)"). Om du inte gör det kan minnesmodulen och DIMM-sockeln skadas.

🚧 OBS! Minne som har köpts från Dell täcks av datargarantin.

1. Följ anvisningarna i "[Innan du börjar](#)".
2. Bänd försiktigt ut spärrhaken på vardera sidan av minnesmodulssockeln.



1	minnesmodul
2	spärrhakar (2)

3. Ta bort minnesmodulen.

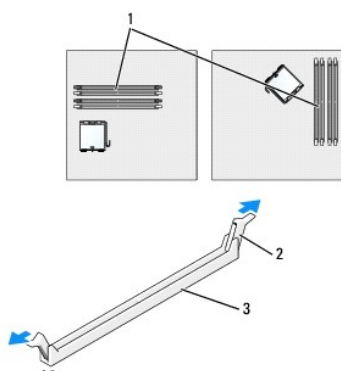
Byta ut/Lägga till extraminne

⚠ VARNING: Innan du utför någon av åtgärderna i det här avsnittet ska du läsa igenom och följa säkerhetsinstruktionerna i produktinformationsguiden.

🔄 ANMÄRKNING: För att förhindra skador på komponenterna i datorn bör du jorda dig på något sätt innan du rör vid elektroniken i datorn. Du jordar dig enklast genom att vidröra en omålad metallyta på datorns chassi.

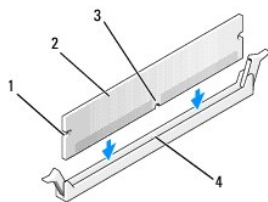
🔪 OBS! Minne som har köpts från Dell täcks av datorgarantin.

1. Följ anvisningarna i "[Innan du börjar](#)".
2. Bänd ut spärrhakarna på vardera sidan av minnesmodulssockeln.



1	minnessockel närmast processorn
2	spärrhakar (2)
3	sockel

3. Passa in skåran i nederkanten av modulen mot mittpunkten på sockeln.

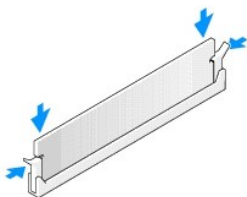


1	inskränningar (2)
2	minnesmodul
3	skåra
4	mittpunkt

🔄 ANMÄRKNING: Tryck modulen rakt ner i sockeln med ett jämnt tryck i båda ändarna, så minimerar du risken för skador på minnesmodulen.

4. Tryck ner modulen i sockeln tills modulen kläms på plats.

Om du sätter i modulen korrekt kläms spärrhakarna in i inskärningarna på modulens båda sidor.



5. [Sätt tillbaka datorkåpan.](#)

6. Datorn upptäcker att det nya minnet inte motsvarar den befintliga konfigurationsinformation och skapar följande meddelande:

The amount of system memory has changed. Strike the F1 key to continue, F2 to run the setup utility (Mängden systemminne har ändrats. Tryck på F1 för att fortsätta eller på F2 för att köra systeminställningsprogrammet)

7. Gå till systeminställningsprogrammet genom att trycka på <F2> och kontrollera värdet för **System Memory** (systemminne).

Datorn bör ha ändrat värdet för **System Memory** (systemminne) så att det passar det nyinstallerade minnet. Kontrollera den nya totalsumman. Om detta stämmer, gå direkt till [steg 9](#).

8. Om det totala minnet är felaktigt stänger du av och kopplar loss datorn och alla enheter från eluttagen. Öppna datorkåpan och kontrollera att de installerade minnesmodulerna sitter som de ska i socklarna. Upprepa sedan stegen [5](#), [6](#) och [7](#).
9. När önskat värde för **System Memory** (systemminne) är inställt lämnar du systeminställningsprogrammet genom att trycka på <Esc>.
10. Kör [Dell Diagnostics](#) och kontrollera att minnesmodulerna fungerar.

[Tillbaka till innehållssidan](#)

[Tillbaka till innehållssidan](#)

Minne

Användarhandbok för Dell™ OptiPlex™ GX620

- [Översikt över DDR2-minnen](#)
- [Adresseringsminne med 4-GB-konfigurationer](#)
- [Ta bort minne](#)
- [Byta ut/Lägga till extraminne](#)

Information om vilken typ av minne som datorn stöder finns i avsnittet "Minne" under datorspecifikationer.

- 1 [Specifikationer för minitorndator](#)
- 1 [Specifikationer för bordsdator](#)
- 1 [Specifikationer för liten dator \(small form factor\)](#)
- 1 [Specifikationer för superliten dator \(ultra small form factor\)](#)

🔗 **ANMÄRKNING:** Innan du installerar nya minnesmoduler hämtar du senaste BIOS för datorn från Dells supportwebbplats support.dell.com.

Översikt över DDR2-minnen

Den bästa prestandan får du genom att installera DDR2-minnesmoduler i *par med matchande minnesstorlek*. Datorn fortsätter att fungera men med något lägre prestanda om DDR2-minnesmodulerna installeras med olika minnesmängd i vardera kanal. Se etiketten i det övre högra hörnet av modulen för att bestämma modulens kapacitet.



🔗 **OBS!** Installera alltid DDR2-minnesmoduler i den ordning som anges på moderkortet.

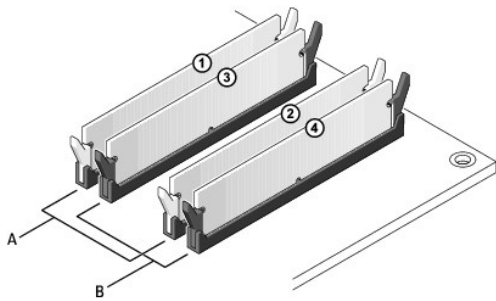
De rekommenderade minneskonfigurationerna är:

- 1 Ett par matchande minnesmoduler installerade i DIMM1- och DIMM2-socklarna
eller
- 1 En minnesmodul installerad i DIMM1-sockeln
eller
- 1 Ett par matchande minnesmoduler installeras i DIMM1- och DIMM2-socklarna och ett annat matchande par i DIMM3- och DIMM4-socklarna i minitorndatorer, bordsdatorer och små datorer.

🔗 **ANMÄRKNING:** Installera inte ECC-minnesmoduler. Om du gör det kanske datorn inte startar eller arbetar med sämre prestanda.

En minnesmodul ska installeras i DIMM1-sockeln närmast processorn innan moduler installeras i de andra socklarna.

🔗 **OBS!** En superliten dator (ultra small form factor) har bara två kortplatser vilka betraktas som ett överlagrat par. Minitorndatorer, bordsdatorer och små datorer (small form factor) har fyra kortplatser.



A	matchande par av minnesmoduler i DIMM1- och DIMM2-socklarna (vita spärrhakar).
B	matchande par av minnesmoduler i DIMM3- och DIMM4-socklarna (svarta spärrhakar).

Adresseringsminne med 4-GB-konfigurationer

Den här datorn stöder högst 4 GB minne när du använder fyra 1 GB DIMM-moduler eller två 2 GB DIMM-moduler. Aktuella operativsystem som Microsoft® Windows® XP kan använda högst 4 GB adressutrymme. Det minne som är tillgängligt för operativsystemet är dock något mindre än 4 GB. Vissa komponenter i datorn kräver adressutrymme runt 4 GB. Adressutrymme som har reserverats för dessa komponenter kan inte användas av datorminnet.

Följande komponenter kräver minnesadressutrymme:

- 1 System-ROM
- 1 APIC
- 1 Inbyggda PCI-enheter, t ex nätverkskort och SCSI-styrenheter
- 1 PCI-kort
- 1 Bildskärmskort
- 1 PCI Express-kort (om sådana tillämpas)

Vid start identifierar BIOS de komponenter som kräver adressutrymme. BIOS beräknar dynamiskt den mängd reserverat adressutrymme som krävs. BIOS drar sedan bort det reserverade adressutrymmet från 4 GB för att bestämma mängden användbart utrymme.

- 1 Om den totala mängden installerat datorminne är mindre än det användbara adressutrymmet, är allt minne i datorn enbart tillgängligt för operativsystemet.
- 1 Om den totala mängden installerat datorminne är lika stort som eller större än det användbara adressutrymmet, är en liten del av det installerade minnet tillgängligt för operativsystemet.

Ta bort minne

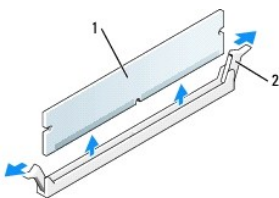
⚠ VARNING: Innan du utför någon av åtgärderna i det här avsnittet ska du läsa igenom och följa säkerhetsinstruktionerna i produktinformationsguiden.

🔄 ANMÄRKNING: Om du tar bort de ursprungliga minnesmodulerna från datorn under en minnesuppgradering, bör du förvara dem åtskilt från eventuella nya moduler, även om du har köpt dem från Dell. Om det går bör du inte para ihop en ursprunglig minnesmodul med en ny. Då kan det hända att datorn inte startar. Du bör installera de ursprungliga minnesmodulerna i par antingen i DIMM1- och DIMM2-socklarna eller DIMM3- och DIMM4-socklarna.

🔄 ANMÄRKNING: Om du tar bort minnesmoduler från DIMM2 och DIMM4 i en bordsdator måste du först ta bort den optiska enheten (se "[Enheter](#)"). Om du inte gör det kan minnesmodulen och DIMM-sockeln skadas.

🚧 OBS! Minne som har köpts från Dell täcks av datargarantin.

1. Följ anvisningarna i "[Innan du börjar](#)".
2. Bänd försiktigt ut spärrhaken på vardera sidan av minnesmodulssockeln.



1	minnesmodul
2	spärrhakar (2)

3. Ta bort minnesmodulen.

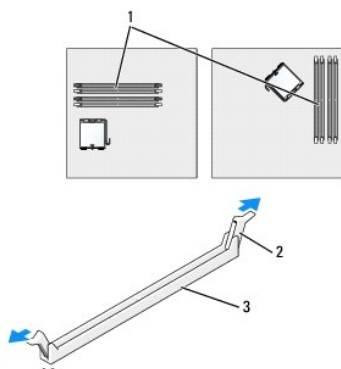
Byta ut/Lägga till extraminne

⚠ VARNING: Innan du utför någon av åtgärderna i det här avsnittet ska du läsa igenom och följa säkerhetsinstruktionerna i produktinformationsguiden.

🔄 ANMÄRKNING: För att förhindra skador på komponenterna i datorn bör du jorda dig på något sätt innan du rör vid elektroniken i datorn. Du jordar dig enklast genom att vidröra en omålad metallyta på datorns chassi.

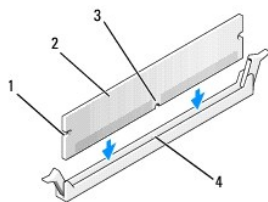
🔪 OBS! Minne som har köpts från Dell täcks av datorgarantin.

1. Följ anvisningarna i "[Innan du börjar](#)".
2. Bänd ut spärrhakarna på vardera sidan av minnesmodulssockeln.



1	minnessockel närmast processorn
2	spärrhakar (2)
3	sockel

3. Passa in skåran i nederkanten av modulen mot mittpunkten på sockeln.

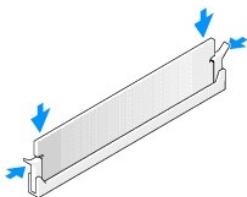


1	inskränningar (2)
2	minnesmodul
3	skåra
4	mittpunkt

🔄 ANMÄRKNING: Tryck modulen rakt ner i sockeln med ett jämnt tryck i båda ändarna, så minimerar du risken för skador på minnesmodulen.

4. Tryck ner modulen i sockeln tills modulen kläms på plats.

Om du sätter i modulen korrekt kläms spärrhakarna in i inskärningarna på modulens båda sidor.



5. [Sätt tillbaka datorkåpan.](#)

6. Datorn upptäcker att det nya minnet inte motsvarar den befintliga konfigurationsinformation och skapar följande meddelande:

The amount of system memory has changed. Strike the F1 key to continue, F2 to run the setup utility (Mängden systemminne har ändrats. Tryck på F1 för att fortsätta eller på F2 för att köra systeminställningsprogrammet)

7. Gå till systeminställningsprogrammet genom att trycka på <F2> och kontrollera värdet för **System Memory** (systemminne).

Datorn bör ha ändrat värdet för **System Memory** (systemminne) så att det passar det nyinstallerade minnet. Kontrollera den nya totalsumman. Om detta stämmer, gå direkt till [steg 9](#).

8. Om det totala minnet är felaktigt stänger du av och kopplar loss datorn och alla enheter från eluttagen. Öppna datorkåpan och kontrollera att de installerade minnesmodulerna sitter som de ska i socklarna. Upprepa sedan stegen [5](#), [6](#) och [7](#).
9. När önskat värde för **System Memory** (systemminne) är inställt lämnar du systeminställningsprogrammet genom att trycka på <Esc>.
10. Kör [Dell Diagnostics](#) och kontrollera att minnesmodulerna fungerar.

[Tillbaka till innehållssidan](#)

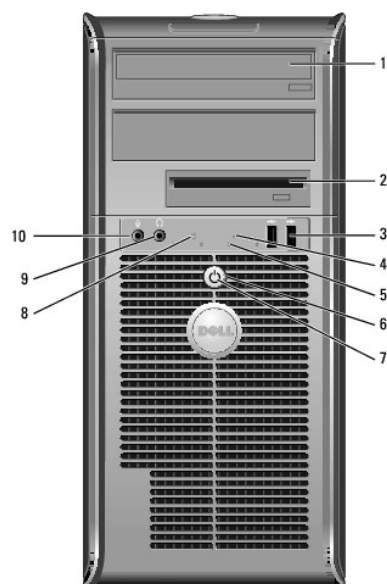
Minitornsdator

Användarhandbok för
Dell™ OptiPlex™ GX620

- [Om minitornsdatorn](#)
- [Inuti datorn](#)

Om minitornsdatorn

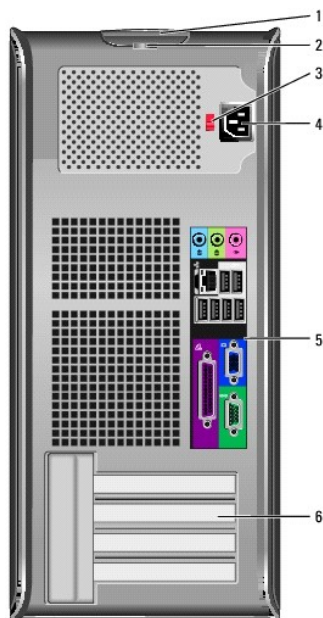
Framsida



1	cd/dvd-spelare	Sätt i en cd- eller dvd-skiva i den här enheten.
2	diskettenhet	Sätt i diskett i den här enheten.
3	USB 2.0-portar (2)	Koppla enheter som du ansluter ibland till USB-kontakterna på framsidan, t ex styrspekar eller kameror eller startbara USB-enheter (mer information om hur du startar från en USB-enhet finns i " Systeminställningsprogrammet "). Använd USB-kontakterna på baksidan för enheter som alltid är anslutna, t ex skrivare eller tangentbord.
4	nätverksindikator	Den här indikatorn visar att ett lokalt nätverk är anslutet.
5	diagnostiklampor	Använd indikatorerna när du felsöker problem med datorn. Utnyttja då diagnostikkoden. Mer information finns i " Diagnostiklampor ".
6	strömbrytare	Tryck på den här knappen för att sätta igång datorn. ANMÄRKNING: Undvik att förlora data genom att inte stänga av datorn med strömbrytaren nedtryckt i 6 sekunder eller längre. Stäng i stället av datorn med avstängningsfunktionen i operativsystemet. ANMÄRKNING: Om operativsystemet har ACPI-aktiverats kommer datorn när du trycker på strömbrytaren, att stängas av med avstängningsfunktionen i operativsystemet.
7	strömlampa	Strömlampan tänds och blinkar eller lyser för att ange olika driftlägen: <ul style="list-style-type: none">1 Avstängd — Datorn är avstängd.1 Fast grönt sken — Datorn fungerar normalt.1 Blinkande grönt sken — Datorn är i energisparläge.

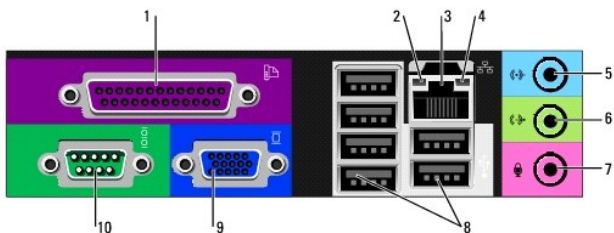
		<p>1 Blinkande eller fast gult sken — Se "Problem med strömförsörjning".</p> <p>Om du vill avbryta energisparläget trycker du på strömbrytaren eller använder tangentbordet eller musen om de har angetts vara uppvakningsenheter i Enhetshanteraren i Windows. Mer information om vilolägen och hur du går ur ett energisparläge finns i "Strömhantering".</p> <p>Avsnittet "Diagnostiklampor" innehåller en beskrivning av olika indikatorlägen, som du kan använda för att felsöka problem med datorn.</p>
8	lampa som visar hårddiskaktivitet	Den här lampan blinkar när hårddisken arbetar.
9	Hörlurskontakt	Du kan ansluta hörlurar och de flesta sorters högtalare till hörlurskontakten.
10	mikrofonkontakt	Du kan ansluta en mikrofon till mikrofonkontakten.

Baksida



1	spärrhake för kåpan	Den här spärrhaken gör att du kan öppna datorkåpan.
2	hänglåsring	Lås datorkåpan med ett hänglås.
3	spänningsväljare	<p>Datorn är utrustad med en manuell spänningsväljare.</p> <p>För att undvika skador på en dator med en manuell spänningsbrytare, ställ brytaren på den spänningsinställning som närmast överensstämmer med nätspänningen där du bor.</p> <p>ANMÄRKNING: Spänningsomkopplaren måste vara inställd på 115 V i Japan även om nätspänningen där är 100 V.</p> <p>Kontrollera också märkningen på bildskärmen och övriga anslutna enheter, så att de säkert fungerar med nätspänningen i landet.</p>
4	elkontakt	Sätt i nätkabeln.
5	kontakter på baksidan	Sätt i seriella enheter, USB-enheter och andra enheter i lämplig kontakt.
6	kortplatser	Kontakter för PCI- och PCI Express-kort.

kontakter på baksidan



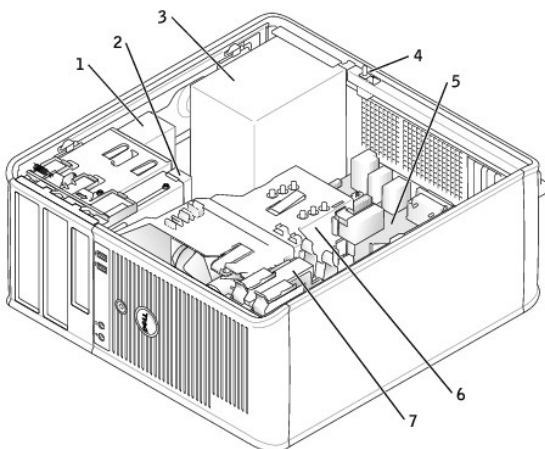
1	parallellport	<p>Anslut en parallell enhet, till exempel en skrivare, till parallellporten. Om du har en USB-skrivare ansluter du den till en USB-port.</p> <p>OBS! Den inbyggda parallellporten inaktiveras automatiskt om datorn identifierar ett installerat kort med en parallellport som har konfigurerats till samma adress. Mer information finns i "Alternativ i systeminställningsprogrammet".</p>
2	länkintegritetslampa	<ul style="list-style-type: none"> 1 Grön — Anslutningen mellan datorn och ett 10 Mbit/s-nätverk är god. 1 Orange — Anslutningen mellan datorn och ett 100 Mbit/s-nätverk är god. 1 Gul — Anslutningen mellan datorn och ett 1-Gbps-nätverk (1000-Mbps) är god. 1 Av — Datorn är inte ansluten till nätverket.
3	nätverksport	<p>Du ansluter datorn till en nätverks- eller bredbandsenhet genom att ansluta ena änden av nätverkskabeln till antingen nätverksjacken eller nätverks- eller bredbandsenheten. Anslut den andra änden av nätverkskabeln till nätverksporten på baksidan av datorn. När nätverkskabeln klickar till sitter den i ordentligt.</p> <p>OBS! Anslut inte telefonkabeln till nätverksporten.</p> <p>På datorer som har ett nätverkskontaktkort använder du kontakten på kortet.</p> <p>Vi rekommenderar att du använder kategori 5-sladdar och kontakter för nätverket. Om du måste använda kategori 3-sladdar bör du sänka nätverks hastigheten till 10 Mbps för att det ska fungera tillfredsställande.</p>
4	indikator för nätverksaktivitet	<p>Den gula indikatorn blinkar när datorn skickar eller tar emot nätverksdata. Om trafiken är hög kan det se ut som om indikatorn lyser oavbrutet.</p>
5	linjeingång	<p>Du kan koppla en in-/uppspelningsenhet, t.ex. en kassettbandspelare, cd-spelare eller videobandspelare till den blå linjeingången.</p> <p>På datorer som har ett ljudkort använder du kontakten på kortet.</p>
6	linjeutgång	<p>Du kan koppla hörlurar och de flesta högtalare med inbyggda förstärkare till den gröna linjeutgången.</p> <p>På datorer som har ett ljudkort använder du kontakten på kortet.</p>
7	mikrofonkontakt	<p>Du kan koppla en datormikrofon och överföra det du säger eller musik till ett ljud- eller telefoniprogram via den rosa mikrofonkontakten.</p> <p>På datorer som har ett ljudkort finns mikrofonkontakten på kortet.</p>
8	USB 2.0-portar (6)	<p>Använd USB-portarna på baksidan med enheter som alltid brukar vara anslutna, t.ex. skrivare och tangentbord.</p>
9	bildskärmskontakt	<p>Anslut kabeln från den VGA-kompatibla skärmen till den blå kontakten.</p> <p>OBS! Om du har köpt ett extra grafikkort täcks denna kontakt med en hylsa. Anslut bildskärmen till kontakten på grafikkortet. Ta inte bort hylsan.</p> <p>OBS! Om du använder ett grafikkort som stöder dubbla bildskärmar använder du y-kabeln som medföljde datorn.</p>
10	seriell port	<p>Anslut en seriell enhet, t.ex. en handdator, till den seriella porten. Standardbeteckningarna är COM1 för serieport 1 och COM2 för serieport 2.</p> <p>Mer information finns i "Alternativ i systeminställningsprogrammet".</p>

Inuti datorn

⚠ VARNING! Innan du börjar bör du följa säkerhetsanvisningarna i *Produktinformationsguide*.

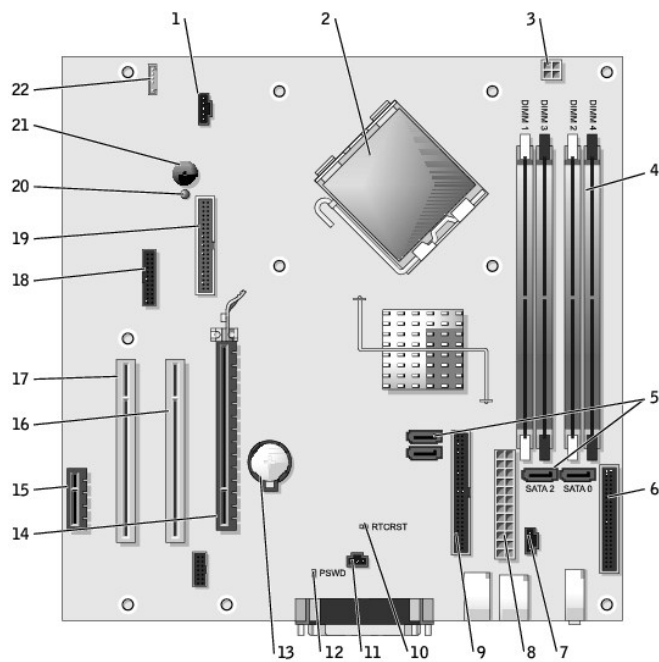
⚠ VARNING! Undvik elstöt genom att alltid koppla bort datorn från eluttag innan du tar av datorkåpan.

🔧 ANMÄRKNING: Var försiktig när du öppnar datorkåpan så att du inte av misstag kopplar bort kablar från moderkortet.



1	cd/dvd-spelare	5	moderkort
2	diskettenhet	6	kylfläns
3	nätdel	7	hårddisk
4	chassiinträngsbrytare		

Komponenter på moderkortet

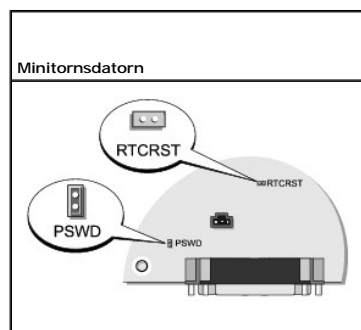


1	fläktkontakt (FAN)	12	lösenordsbygel (PSWD)
2	processorkontakt (CPU)	13	batterisocket (BATT)

3	strömkontakt (12VPOWER)	14	PCI Express x16-kontakt (SLOT1)
4	minnesmodulssocklar (DIMM_1, DIMM_2, DIMM_3, DIMM_4)	15	PCI Express x1-kontakt (SLOT4)
5	kontakter för seriell ATA-enhet (SATA0, SATA2, SATA1, SATA3)	16	PCI-kontakt (SLOT2)
6	frontpanelskontakt (FNT_PANEL)	17	PCI-kontakt (SLOT3)
7	kontakt för en eventuell analog ljudkabel till en cd-spelare (CD_IN)	18	seriell kontakt (SER2)
8	strömkontakt (POWER)	19	diskettenhetskontakt (DSKT)
9	kontakt till cd/dvd-spelare (IDE)	20	strömindikator för standbyläge (AUX_PWR)
10	bygel för återställning av realtidsklocka (RTCST)	21	moderkortshögtalare (BEEP)
11	kontakt för intrångsbrytare (INTRUDER)	22	intern högtalare (INT_SPKR)

Bygelinställningar

Byglarnas placering visas nedan.



Bygel	Inställning	Beskrivning
PSWD		Lösenordsfunktioner är aktiverade (standard).
		Lösenordsfunktionerna är avstängda.
RTCST		Realtidsklockan har inte återställts (standard).
		Återställa realtidsklockan (byglas tillfälligt).
byglas inte byglas		

[Tillbaka till innehållssidan](#)

[Tillbaka till innehållssidan](#)

Användarhandbok för Dell™ OptiPlex™ GX620

- [PCI- och PCI Express-kort och serieportskort](#)

PCI- och PCI Expresskort och serieportskort

⚠ VARNING! Innan du börjar bör du följa säkerhetsinstruktionerna i *produktinformationsguiden*.

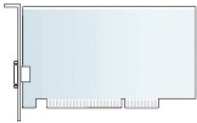
🔌 ANMÄRKNING: För att förhindra skador på komponenterna i datorn bör du jorda dig på något sätt innan du rör vid elektroniken i datorn. Du jordar dig enklast genom att vidröra en omålad metallyta på datorns chassi.

Din Dell™-dator har funktion för ett seriellt kort och har följande kontakter för PCI- och PCI Express-kort.

- 1 Två kortplatser för [PCI-kort](#)
- 1 En kortplats för [PCI Express x16-kort](#)
- 1 En kortplats för [PCI Express x1-kort](#)

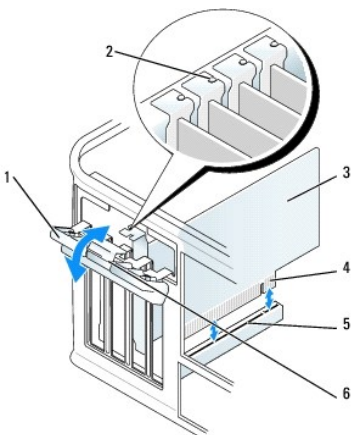
🚫 OBS! I Dell-datorn används bara PCI- och PCI Express-platser. ISA-kort stöds inte.

PCI-kort



Installera ett PCI-kort

1. Följ anvisningarna i "[Innan du börjar](#)".
2. Tryck försiktigt på spärrhaken på korthållarspärren från insidan för att öppna spärren. Spärren blir kvar i det öppna läget.



1	korthållarspärr	4	kortkontakt
2	inriktningsgejd	5	kortplatskontakt
3	kort	6	spärrhake

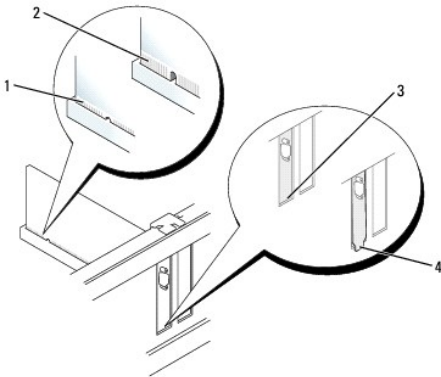
3. Öppna korthållarmekanismen som håller kortet på plats uppifrån:
 - a. Sätt tummen på korthållarmekanismens ovansida och fatta tag i dess undersida med fingrarna.
 - b. Med den andra handen trycker du försiktigt ihop korthållarmekanismens sidor så att den lossnar från flikspåren som håller den på plats.
 - c. Vrid korthållarmekanismen uppåt för att lossa den från de två flikspåren.
4. Lägg undan korthållarmekanismen i närheten.
5. Om du installerar ett nytt kort skapar du en kortplatsöppning genom att ta bort täckbrickan. Fortsätt sedan med steg 5.
6. Om du byter ut ett kort som redan är installerat i datorn, tar du bort kortet. Om det behövs kopplar du bort alla kablar som är anslutna till kortet.
7. Förbered det nya kortet för installation.

⚠ OBS! I dokumentationen som medföljde kortet finns information om hur man konfigurerar kortet, gör interna kopplingar eller anpassar det för datorn.

⚠ VARNING: En del nätverkskort startar datorn automatiskt när de ansluts till ett nätverk. Undvik elstötar genom att alltid koppla bort datorn från eluttaget innan du installerar ett kort.

8. Sätt kortet i kontakten och tryck bestämt nedåt. Se till att kortet sitter ordentligt på plats.

⚠ OBS! Om kortet är av normallängd sätter du i dess ena ände i spåret samtidigt som du sänker ned det mot kontakten på moderkortet. Sätt i kortet ordentligt i kortkontakten på moderkortet.



1	korrekt isatt kort
2	felaktigt isatt kort
3	fästet på plats
4	fästet placerad utanför platsen

9. Innan du sätter tillbaka korthållarmekanismen, kontrollera att:
 1. Överdelen av alla kort och täckbrickor sitter i linje med justeringsknan.
 1. Skåran på kortets eller täckbrickans ovandel passar runt justeringsgejden.
10. Tryck försiktig ner korthållarmekanismen så att kortfästet säkras på plats.
11. Korten säkras genom att du stänger korthållarspärren och snäpper fast den på plats.

➡ ANMÄRKNING: Dra inte kortkablarna över eller bakom korten. Kablar som dras över korten kan göra att datorkåpan inte går att stänga eller orsaka skada på utrustningen.

12. [Sätt tillbaka datorkåpan.](#)

13. Anslut de kablar som kortet kräver.

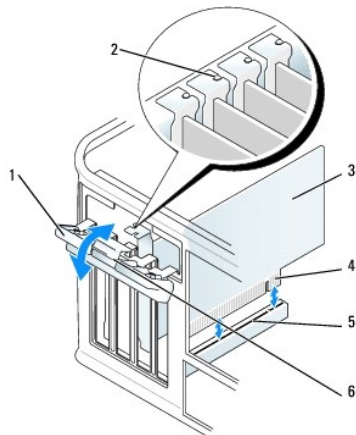
⚠ OBS! Information om kortets kabelanslutningar finns i dokumentationen till kortet.

➡ ANMÄRKNING: Om du ansluter en nätverkskabel ansluter du den först till nätverksuttaget i väggen och sedan till datorn.

14. Om du installerade ett ljudkort:
 - a. [Starta systeminställningsprogrammet](#), välj **Audio Controller** (styrenhet för ljud) och ändra inställningen till **Off** (av).
 - b. Anslut de externa ljudenheterna till ljudkortets kontakter. Anslut inte externa ljudenheter till mikrofon-, högtalar/hörlurs- eller linjeingångar på datorns baksida.
15. Om du har installerat ett nätverkskort och vill stänga av det inbyggda:
 - a. [Starta systeminställningsprogrammet](#), välj **Network Controller** (styrenhet för nätverk) och ändra inställningen till **Off** (av).
 - b. Anslut nätverkskabeln till uttaget på nätverkskortet. Anslut den inte till den inbyggda nätverksporten på datorns baksida.
16. Installera de drivrutiner som behövs enligt beskrivningen i dokumentationen för kortet.

Ta bort ett PCI-kort

1. Följ anvisningarna i "[Innan du börjar](#)".
2. Tryck försiktigt på spärrhaken på korthållarspärren från insidan för att öppna spärren. Spärren blir kvar i det öppna läget.



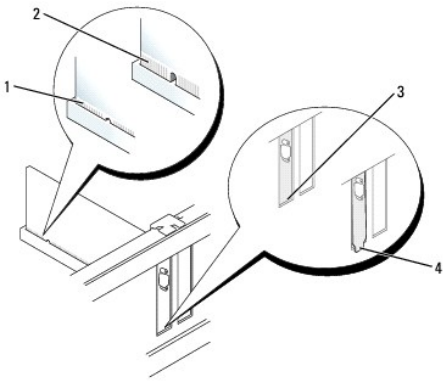
1	korthållarspärre	4	kortkontakt
2	inriktningsspejd	5	kortplatskontakt
3	kort	6	spärrhake

3. Öppna korthållarmekanismen som håller kortet på plats uppifrån:
 - a. Sätt tummen på korthållarmekanismens ovansida och fatta tag i dess undersida med fingrarna.
 - b. Med den andra handen trycker du försiktigt ihop korthållarmekanismens sidor så att den lossnar från flikspåren som håller den på plats.
 - c. Vrid korthållarmekanismen uppåt för att lossa den från de två flikspåren.
4. Om det behövs kopplar du bort alla kablar som är anslutna till kortet.
5. Fatta tag i kortets övre hörn och dra försiktigt loss det från kontakten.
6. Om du tar bort kortet för gott installerar du en täckbricka i den tomma kortöppningen.

[Kontakta Dell](#) om du behöver en täckbricka.

OBS! Det är nödvändigt att sätta i täckbrickor i tomma kortplatsöppningar för att datorn ska vara certifierad av FCC. Täckbrickan håller även damm och smuts borta från datorn.

7. Innan du sätter tillbaka korthållarmekanismen, kontrollera att:
 - 1 Överdelen av alla kort och täckbrickor sitter i linje med justeringsskenan.
 - 1 Skåran på kortets eller täckbrickans ovandel passar runt justeringsgejden.



1	korrekt isatt kort
2	felaktigt isatt kort
3	fäste på plats
4	fäste placerad utanför platsen

8. Tryck försiktig ner korthållarmekanismen så att kortfästet säkras på plats.

9. Stäng korthållarspärren genom att snäppa fast den på plats.

🚫 **ANMÄRKNING:** Om du ansluter en nätverkskabel ansluter du den först till nätverksuttaget i väggen och sedan till datorn.

10. [Sätt tillbaka datorkåpan.](#)

11. Avinstallera kortets drivrutin. Instruktioner finns i dokumentationen som medföljde kortet.

12. Om du tog bort ett ljudkort:

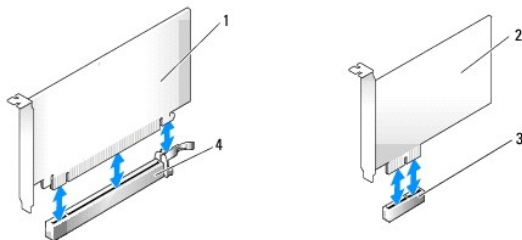
- [Starta systeminställningsprogrammet](#), välj **Audio Controller** (styrenhet för ljud) och ändra inställningen till **On** (på).
- Anslut externa ljudenheter till ljudkontaktorna på datorns baksida.

13. Om du tog bort ett nätverkskort:

- [Starta systeminställningsprogrammet](#), välj **Network Controller** (styrenhet för nätverk) och ändra inställningen till **Off** (av).
- Anslut nätverkskabeln till den inbyggda nätverksporten på datorns baksida.

PCI Express-kort

Datorn stöder ett PCI Express x16-kort och ett PCI Express x1-kort.



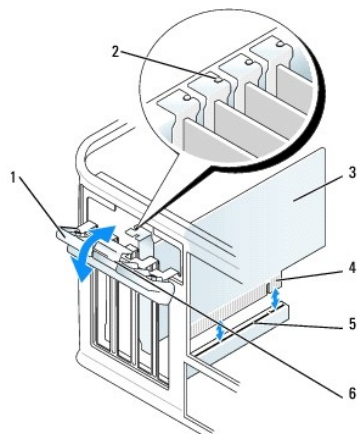
1	PCI Express x16-kort	3	PCI Express x1-kortplats
2	PCI Express x1-kort	4	PCI Express x16-kortplats

Om du installerar eller byter ut ett PCI Express-kort följer du procedurerna i nästa avsnitt. Om du tar bort kortet men inte byter ut det mot ett nytt kort ska du läsa "[Ta bort ett PCI Express-kort](#)".

Om ett kort ska byta ut måste drivrutinen för befintligt kort avinstalleras. Instruktioner finns i dokumentationen som medföljde kortet.

Installera ett PCI Express-kort

1. Följ anvisningarna i "[Innan du börjar](#)".



1	korthållarspärr	4	kortkontakt
2	inriktningsejd	5	kortplatskontakt
3	kort	6	spärrhake

2. Tryck försiktigt på spärrhaken på korthållarspärren från insidan för att öppna spärren. Spärren blir kvar i det öppna läget.
3. Öppna korthållarmekanismen som håller kortet på plats uppifrån:
 - a. Sätt tummen på korthållarmekanismens ovansida och fatta tag i dess undersida med fingrarna.
 - b. Med den andra handen trycker du försiktigt ihop korthållarmekanismens sidor så att den lossnar från flikspåren som håller den på plats.
 - c. Vrid korthållarmekanismen uppåt för att lossna den från de två flikspåren.

4. Om du installerar ett nytt kort skapar du en kortplatsöppning genom att ta bort täckbrickan. Fortsätt därefter med [steg 6](#).

5. Om du byter ut ett kort som redan är installerat i datorn, tar du bort kortet.

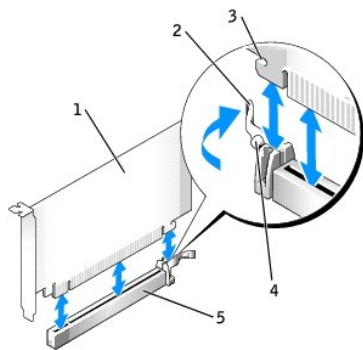
Om det behövs kopplar du bort alla kablar som är anslutna till kortet. Om kortet har en korthållarskena tar du bort den. Dra försiktigt i låsfliken, fatta tag i kortets övre hörn och dra det försiktigt ut ur dess kontakt.

6. Förbered det nya kortet för installation.

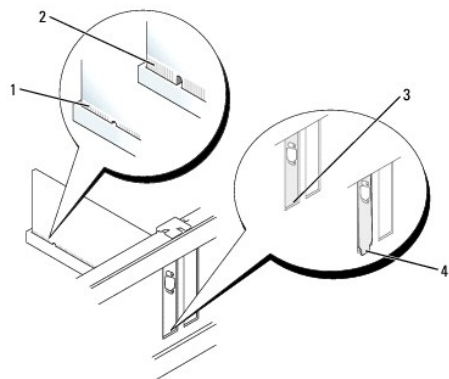
Information om hur du konfigurerar kortet, gör interna anslutningar eller på annat sätt anpassar det för datorn, finns i dokumentationen som medföljde kortet.

⚠ VARNING: En del nätverkskort startar datorn automatiskt när de ansluts till ett nätverk. Undvik elstötar genom att alltid koppla bort datorn från eluttaget innan du installerar ett kort.

7. Om du installerar kortet i x16-kortkontakten placerar du kortet så att låsspringan är i linje med låsfliken och drar försiktigt i låsfliken.
8. Sätt kortet i kontakten och tryck bestämt nedåt. Se till att kortet sitter ordentligt på plats.



1	PCI Express x16-kort
2	spak
3	låsringa (inte alla kort)
4	låsflik
5	PCI Express x16-kortkontakt



1	korrekt isatt kort
2	felaktigt isatt kort
3	fäste på plats
4	fäste placerad utanför platsen

9. Innan du sätter tillbaka korthållarmekanismen, kontrollera att:

- 1 Överdelen av alla kort och täckbrickor sitter i linje med justeringsskenan.
- 1 Skåran på kortets eller täckbrickans ovandel passar runt justeringsgejden.

10. Tryck försiktig ner korthållarmekanismen så att kortfästet säkras på plats.

11. Stäng korthållarspärren och tryck försiktigt tills den klickar fast på plats.

🚫 **ANMÄRKNING:** Dra inte kortablarna över eller bakom korten. Kablar som dras över korten kan göra att datorkåpan inte går att stänga eller orsaka skada på utrustningen.

🚫 **ANMÄRKNING:** Om du ansluter en nätverkskabel ansluter du den först till nätverksuttaget i väggen och sedan till datorn.

12. Anslut de kablar som kortet kräver.

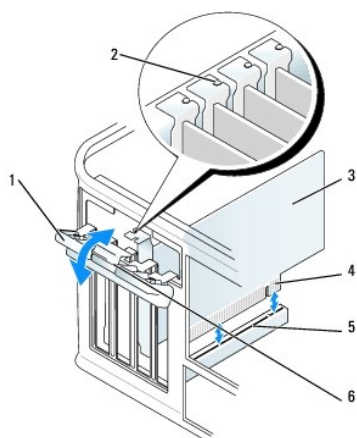
Information om kortets kabelanslutningar finns i dokumentationen till kortet.

13. [Sätt tillbaka datorkåpan.](#)

14. Om du installerade ett ljudkort:
 - a. [Starta systeminställningsprogrammet](#), välj **Audio Controller** (styrenhet för ljud) och ändra inställningen till **Off** (av).
 - b. Anslut de externa ljudenheterna till ljudkortets kontakter. Anslut inte externa ljudenheter till mikrofon-, högtalar/hörlurs- eller linjeingångar på datorns baksida.
15. Om du har installerat ett nätverkskort och vill stänga av det inbyggda:
 - a. [Starta systeminställningsprogrammet](#), välj **Network Controller** (styrenhet för nätverk) och ändra inställningen till **Off** (av).
 - b. Anslut nätverkskabeln till uttaget på nätverkskortet. Anslut den inte till den inbyggda nätverksporten på datorns baksida.
16. Installera de drivrutiner som behövs enligt beskrivningen i dokumentationen för kortet.

Ta bort ett PCI Express-kort

1. Följ anvisningarna i "[Innan du börjar](#)".



1	korthållarspärr	4	kortkontakt
2	inriktningssgejd	5	kortplatskontakt
3	kort	6	spärrhake

2. Tryck försiktigt på spärrhaken på korthållarspärren från insidan för att öppna spärren. Eftersom spärren låses, blir den kvar i det öppna läget.
3. Öppna korthållarmekanismen som håller kortet på plats uppifrån:
 - a. Sätt tummen på korthållarmekanismens ovansida och fatta tag i dess undersida med fingrarna.
 - b. Med den andra handen trycker du försiktigt ihop korthållarmekanismens sidor så att den lossnar från flikspåren som håller den på plats.
 - c. Vrid korthållarmekanismen uppåt för att lossa den från de två flikspåren.
4. Om du tar bort kortet för gott installerar du en täckbricka i den tomma kortöppningen.

[Kontakta Dell](#) om du behöver en täckbricka.

⚠ OBS! Det är nödvändigt att sätta i täckbrickor i tomma kortplatsöppningar för att datorn ska vara certifierad av FCC. Täckbrickan håller även damm och smuts borta från datorn.

5. Innan du sätter tillbaka korthållarmekanismen, kontrollera att:
 1. Överdelen av alla kort och täckbrickor sitter i linje med justeringsknanen.
 1. Skåran på kortets eller täckbrickans ovan del passar runt justeringsgejden.
6. Tryck försiktig ner korthållarmekanismen så att kortfästet säkras på plats.

➡ ANMÄRKNING: Om du ansluter en nätverkskabel ansluter du den först till nätverksuttaget i väggen och sedan till datorn.

7. Korten säkras genom att du stänger korthållarspärren och snäpper fast den på plats.
8. [Sätt tillbaka datorkåpan.](#)

Serieportskort

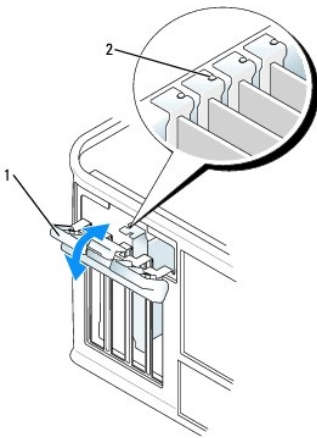
⚠ VARNING! Innan du börjar bör du följa säkerhetsinstruktionerna i produktinformationsguiden.

👉 ANMÄRKNING: För att förhindra skador på komponenterna i datorn bör du jorda dig på något sätt innan du rör vid elektroniken i datorn. Du jordar dig enklast genom att vidröra en omålad metallyta på datorns chassi.

📌 OBS! På serieportskortet till minitorndatorer finns även två PS/2-kontakter.

Installera ett serieportskort

1. Följ anvisningarna i "[Innan du börjar](#)".

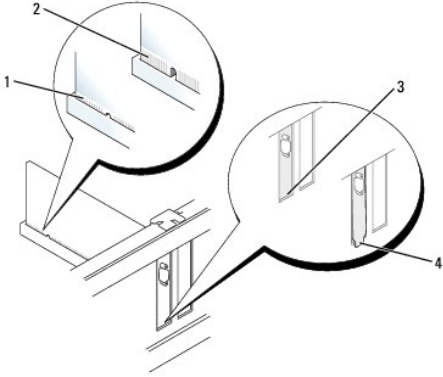


1	korthållarspärren
2	inriktningsskjöld

2. Tryck försiktigt på spärrhaken på korthållarspärren från insidan för att öppna spärren. Spärren blir kvar i det öppna läget.
3. Öppna korthållarmekanismen som håller fästen och kortet på plats uppifrån:
 - a. Sätt tummen på korthållarmekanismens ovansida och fatta tag i dess undersida med fingrarna.
 - b. Med den andra handen trycker du försiktigt ihop korthållarmekanismens sidor så att den lossnar från flikspårerna som håller den på plats.
 - c. Vrid korthållarmekanismen uppåt för att lossa den från de två flikspårerna.
4. Ta bort täckbrickan (om sådan finns).

📌 OBS! Dokumentationen som medföljde serieportskortet innehåller information om hur kortet konfigureras, hur du gör interna anslutningar eller i övrigt anpassar det för datorn.

Sätt serieportskortet i kontakten och tryck bestämt nedåt. Se till att kortet sitter ordentligt på plats.



1	korrekt isatt kort
2	felaktigt isatt kort
3	fäste på plats
4	fäste placerad utanför platsen

5. Innan du sätter tillbaka korthållarmekanismen, kontrollera att:
 - ı Överdelen av alla kort och täckbrickor sitter i linje med justeringsknan.
 - ı Skåran på kortets eller täckbrickans ovan del passar runt justeringsgejden.
6. Tryck försiktig ner korthållarmekanismen så att kortfästet säkras på plats.
7. Stäng korthållarspärren och tryck försiktigt tills den klickar fast på plats.

➔ **ANMÄRKNING:** Dra inte kablarna över eller bakom installerade kort. Kablar som dras över korten kan göra att datorkåpan inte går att stänga eller orsaka skada på utrustningen.

8. Anslut kabeln till serieportskortet till kontakten som är märkt "SER2" på moderkortet.
9. Anslut de kablar som ska anslutas till serieportskortet.

📌 **OBS!** I dokumentationen till serieportskortet finns information om kabelanslutningar.

10. [Sätt tillbaka datorkåpan.](#)

Ta bort ett serieportskort

1. Följ anvisningarna i "[Innan du börjar](#)".
2. Tryck försiktigt på spärrhaken på hållarspaken.
3. Koppla bort alla kablar som är anslutna till kortet.
4. Fatta tag i övre hörnet på serieportskortets fäste och dra försiktigt loss det från kontakten.
5. Sätt tillbaka datorkåpan.

[Tillbaka till innehållssidan](#)

[Tillbaka till innehållssidan](#)

Användarhandbok för Dell™ OptiPlex™ GX620

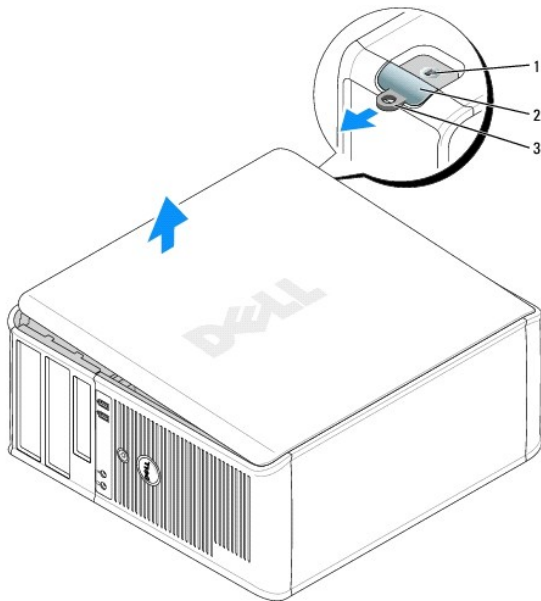
• [Ta bort datorkåpan](#)

Ta bort datorkåpan

⚠ VARNING! Innan du börjar bör du följa säkerhetsinstruktionerna i *produktinformationsguiden*.

⚠ VARNING! Undvik elstötar genom att alltid koppla bort datorn från eluttaget innan du tar av datorkåpan.

1. Följ anvisningarna i "[Innan du börjar](#)".
2. Lägg datorn på sidan enligt bilden.
3. Leta upp kåpens spärrhake enligt bilden. Skjut sedan spärrhaken bakåt medan du lyfter kåpan.
4. Fatta tag i datorkåpens båda sidor och fäll upp den med gångjärnstapparna som hävstångspunkter.
5. Ta bort kåpan från gångjärnstapparna och ställ undan den på ett mjukt underlag där den inte kan repas.



1	säkerhetskabeluttag
2	kåpens spärrhake
3	hänglåsring

[Tillbaka till innehållssidan](#)

[Tillbaka till innehållssidan](#)

Användarhandbok för Dell™ OptiPlex™ GX620

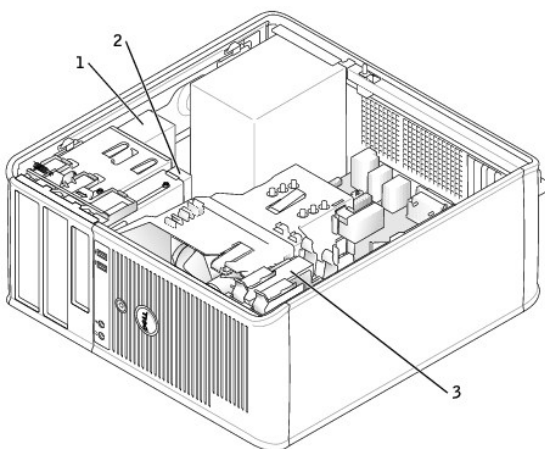
● [Enheter](#)

Enheter

Datorn stöder följande:

- 1 två seriella ATA-hårddiskar
- 1 två diskettenheter eller extra Zip-enheter
- 1 två cd- eller dvd-spelare

OBS! På grund av begränsat antal enhetsfack och IDE-styrenheter för den här datorn kan du inte ansluta alla enheter som stöds samtidigt.



1	cd/dvd-spelare
2	diskettenhet
3	hårddisk

Allmänna installationsriktlinjer

Anslut cd/dvd-spelare till kontakten som är märkt "IDE" på moderkortet. Seriella ATA-hårddiskar bör vara anslutna till kontaktarna märkta "SATA0" eller "SATA1", "SATA2" eller "SATA3" på moderkortet.

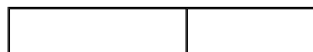
IDE-enhetsadressering

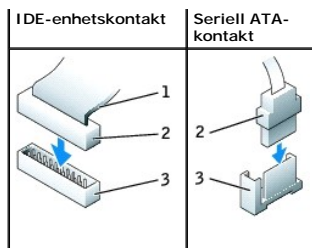
När du ansluter två IDE-enheter till en enda IDE-gränssnittskabel och konfigurerar dem för kabelvalsinställningen, blir den enhet som är ansluten till den sista kontakten på gränssnittskabeln huvud- eller startenheter (enhet 0) och den enhet som är ansluten till mellankontakten på gränssnittskabeln blir slavenhet (enhet 1). Information om hur du konfigurerar enheter för kabelvalsinställningen finns i dokumentationen till enheten i uppgraderingspaketet.

Ansluta kablar till enheter

När du installerar en enhet ansluter du två kablar — en likströmkabel och en datakabel — till baksidan av enheten och till moderkortet.

Enhetskontakter



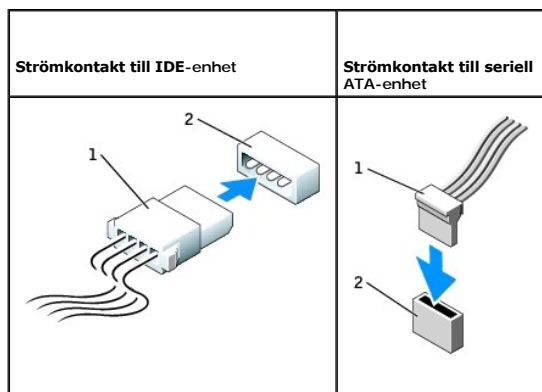


1	färgad rand på IDE-kabel
2	kabelkontakt
3	gränssnittskontakt

De flesta gränssnittskontakter är märkta så att de går att sätta i rätt: en skåra eller ett saknat stift på en kontakt motsvaras av en hake eller ett fyllt hål på en annan kontakt. Märkta kontakter ser till att det första stiftet på kabeln (som utmärks med en färgad rand längs ena kanten på IDE-kablar — seriella ATA-kablar saknar färgad rand) går till första stiftet på kontakten. Det första stiftet på en kontakt på ett moderkort eller ett kort utmärks vanligtvis av en serigraferad etta som är tryckt direkt på moderkortet eller kortet.

⚠ **ANMÄRKNING:** När du ansluter en IDE-kabel ska du inte vända bort den färgade randen från stift 1 på kontakten. Om du vänder på kabeln fungerar enheten inte, och det kan skada styrenheten och/eller enheten.

Strömkabelkontakter



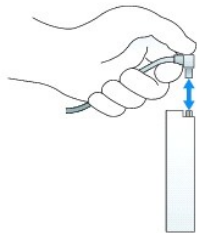
1	strömkabel
2	strömingång

Ansluta och koppla bort kablar till enheter

När du tar bort kabeln till en IDE-enhet fattar du tag i den färgade fliken och drar tills kontakten lossnar.

När du ansluter och kopplar bort en seriell ATA-datakabel, håller du kabeln i den svarta kontakten i var ände.

På samma sätt som IDE-kontakterna är de seriella ATA-kontakterna märkta så att de sätts i korrekt: en skåra eller ett saknat stift på en kontakt motsvaras av en hake eller ett fyllt hål på en annan kontakt.



Hårddisk

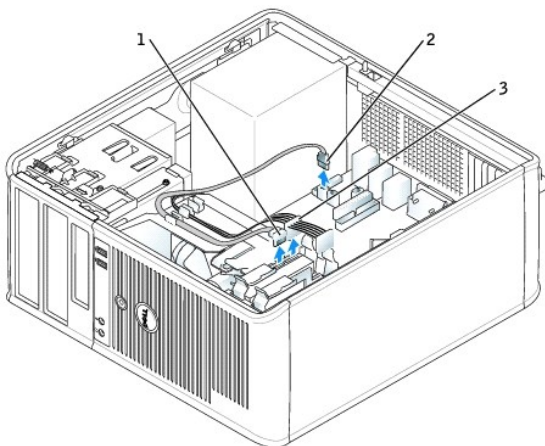
⚠ VARNING! Innan du utför någon av åtgärderna i det här avsnittet ska du läsa igenom och följa säkerhetsinstruktionerna i produktinformationsguiden.

⚠ VARNING! Undvik elstötar genom att alltid koppla bort datorn från eluttaget innan du tar av datorkåpan.

🔄 ANMÄRKNING: Undvik att ställa hårddisken på hårda underlag, eftersom det kan skada den. Placera den istället på t.ex. en skumgummyta, som ger tillräckligt med stöd.

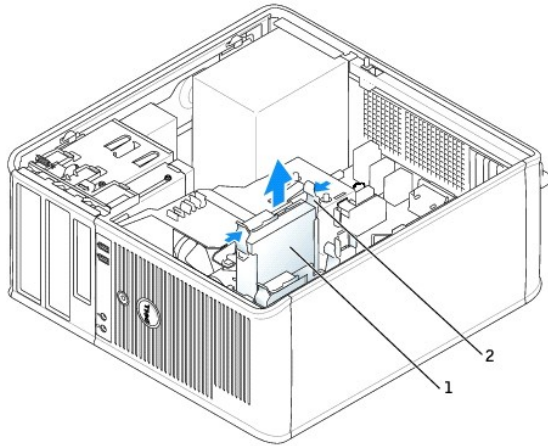
Ta bort en hårddisk

1. Om du byter ut en hårddisk med data som du vill behålla säkerhetskopierar du dina filer innan du börjar med den här proceduren.
2. Kontrollera i dokumentationen att enheten är rätt konfigurerad för datorn.
3. Följ anvisningarna i "[Innan du börjar](#)".
4. Koppla loss ström- och hårddiskkablar från enheten. Koppla loss hårddiskkabeln från moderkortet.



1	hårddiskkabel
2	hårddiskkabel på moderkortet
3	strömkabel

5. Tryck in de blå spärrhakarna på vardera sidan av enheten och dra ut enheten ur datorn.

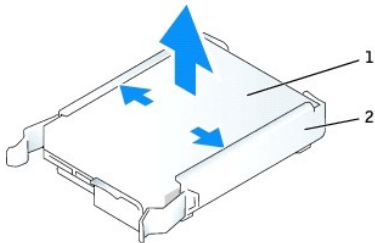


1	hårddisk
2	spärrhakar (2)

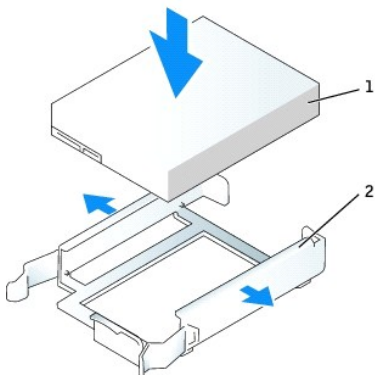
Installera en hårddisk

1. Packa upp den nya hårddisken och förbered den för installation.
2. Kontrollera i dokumentationen att enheten är rätt konfigurerad för datorn.

☒ OBS! Om det inte finns en plasthållare på den nya hårddisken, snäpp du av plasthållaren som sitter på den befintliga hårddisken. Snäpp på hållaren på den nya hårddisken.

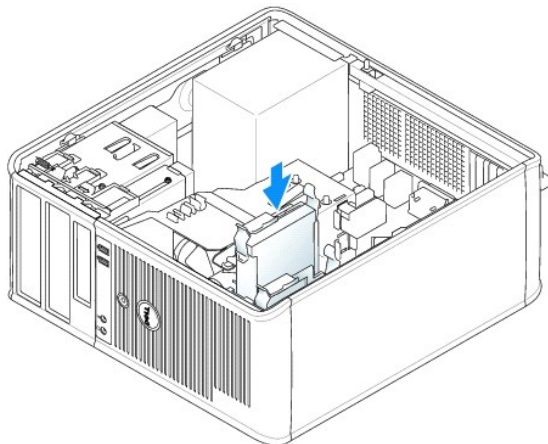


1	hårddisk
2	hårddiskhållare



1	hårddisk
2	hårddiskhållare

- Skjut försiktigt in hårddisken i hållaren tills den klickar fast på plats.



- Skjut försiktigt in hårddisken i enhetsfacket tills den klickar fast på plats.
- Anslut ström- och datakablar till enheten. Anslut hårddiskkabeln till kontakten på moderkortet.
- Kontrollera att samtliga anslutningar är rätt gjorda och sitter säkert.
- [Sätt tillbaka datorkåpan.](#)
- Om enheten som du har installerat är den primära hårddisken, sätter du i ett startbart medium i startenheten. Dokumentationen som medföljde enheten innehåller instruktioner om hur du installerar programvara som krävs för att den ska fungera.
- [Starta systeminställningsprogrammet](#) och uppdatera lämpligt alternativ för **Primary Drive** (primär enhet) (0 eller 1).
- Avsluta systeminställningsprogrammet och starta om datorn.
- Du ska sedan partitionera och logiskt formatera enheten innan du fortsätter med nästa steg.
Instruktioner finns i dokumentationen till operativsystemet.
- Testa hårddisken genom att köra [Dell Diagnostics](#).
- Om enheten du just installerat är den primära enheten installerar du operativsystemet på hårddisken.

Lägga till en andra hårddisk

⚠ VARNING! Innan du utför någon av åtgärderna i det här avsnittet ska du läsa igenom och följa säkerhetsinstruktionerna i produktinformationsguiden.

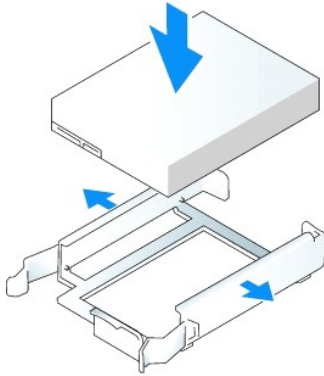
⚠ VARNING! Undvik elstötar genom att alltid koppla bort datorn från eluttaget innan du tar av datorkåpan.

➡ ANMÄRKNING: Undvik att ställa hårddisken på hårda underlag, eftersom det kan skada den. Placera den istället på t.ex. en skumgummyta, som ger tillräckligt med stöd.

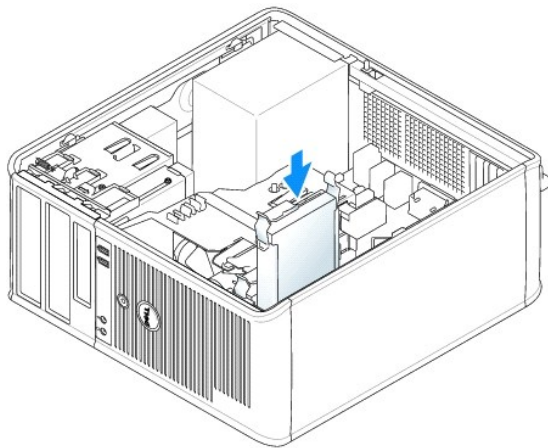
➡ ANMÄRKNING: Om du byter ut en hårddisk med data som du vill behålla säkerhetskopierar du dina filer innan du börjar med den här proceduren.

- Kontrollera i dokumentationen att enheten är rätt konfigurerad för datorn.
- Följ anvisningarna i ["Innan du börjar"](#).

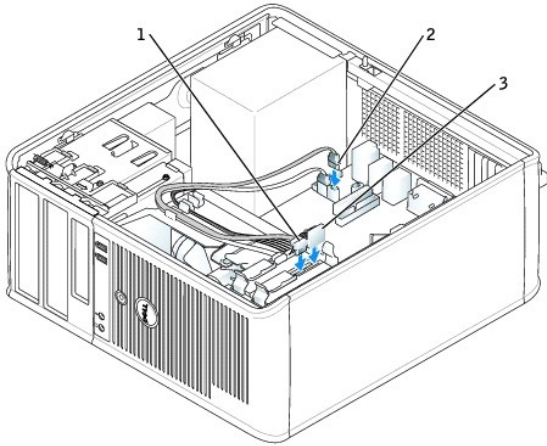
3. Ta bort plasthårddiskhållaren från insidan av hårddiskfacket genom att trycka ihop spärrhakarna och försiktigt dra upp hållaren och ut ur facket.
4. Bänd försiktigt ut sidorna på hårddiskhållaren och skjut in hårddisken i hållaren tills den klickar på plats.



5. Flytta den första hårddisken från det övre uttaget till det undre:
 - a. Koppla loss ström- och hårddiskablarna från den första hårddiskens baksida.
 - b. Tryck in de blå spärrhakarna på vardera sidan av hårddisken och dra ut den första hårddisken från det övre facket.
 - c. Skjut försiktigt in den första hårddisken i det undre facket tills den klickar på plats.
6. Skjut försiktigt in den nya hårddisken i det övre facket tills den klickar på plats.
7. Anslut strömkabeln till enheterna.



8. Anslut den seriella ATA-kontakten som togs bort i [steg 5](#) till den första hårddisken.
9. Leta upp en oanvänd seriell ATA-kontakt på moderkortet och koppla en enhetskabel till den här kontakten och till den andra hårddisken.



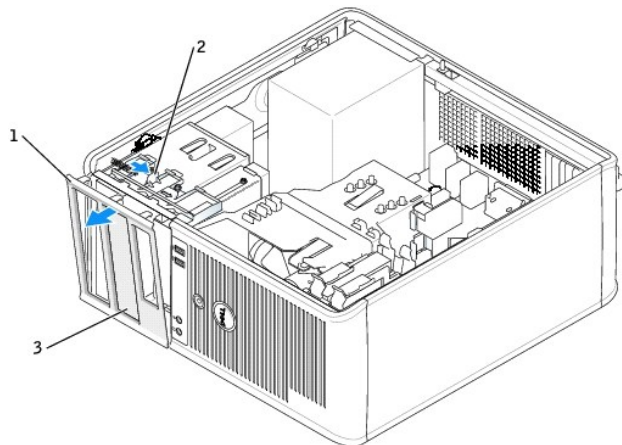
1	hårddiskkabel
2	hårddiskkabel på moderkortet
3	strömkabel

10. [Sätt tillbaka datorkåpan.](#)

Insatser på enhetspanelen

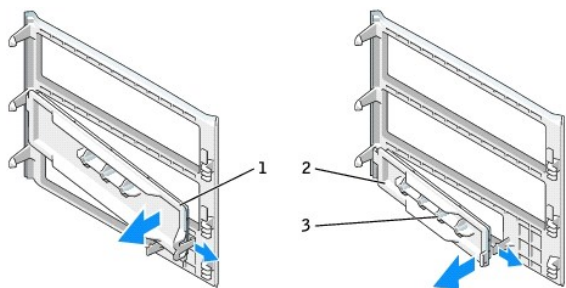
Om du ska installera en ny diskettenhet eller cd-/dvd-enhet istället för att byta ut en befintlig, tar du bort insatser på enhetspanelen.

1. Följ anvisningarna i "[Innan du börjar](#)".
2. Ta bort enhetspanelen genom att skjuta spärrhaken nedåt för att öppna panelen. Haka därefter av den från gångjärnen.



1	enhetspanel
2	spärrhake
3	insats på enhetspanelen

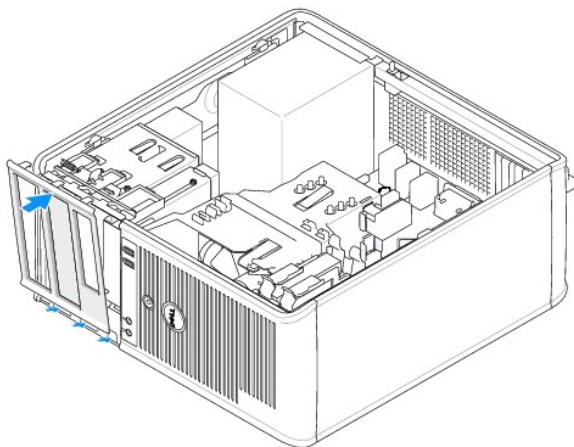
3. Välj den insats på enhetspanelen som sitter framför det enhetsfack du vill använda.
4. Tryck försiktigt på insatsens spärrhake för att ta bort den från enhetspanelen.



1	panelinsats för cd/dvd-enhet
2	panelinsats för diskettenhet
3	hållare för ansatsskruvar

5. Sätt tillbaka enhetspanelen på datorns framsida.

Enhetspanelen kan bara sättas fast på ett sätt.



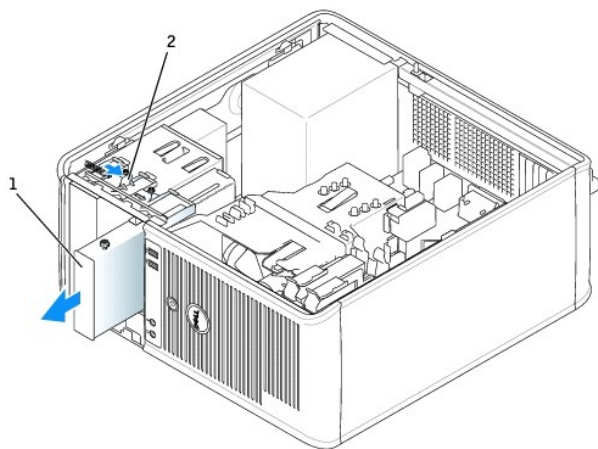
Diskettenhet

⚠ VARNING! Innan du börjar bör du följa säkerhetsinstruktionerna i produktinformationsguiden.

⚠ VARNING! Undvik elstötar genom att alltid koppla bort datorn från eluttaget innan du tar av datorkåpan.

Ta bort diskettenheten

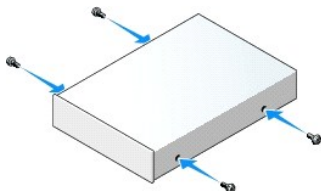
1. Följ anvisningarna i "[Innan du börjar](#)".
2. Ta bort enhetspanelen genom att skjuta spärrhaken nedåt för att öppna panelen. Haka därefter av den från gångjärnen.
3. Koppla loss ström- och datakablar från diskettenhetens baksida.
4. Håll spärrhaken nedtryckt och dra ut diskettenheten ur datorn.



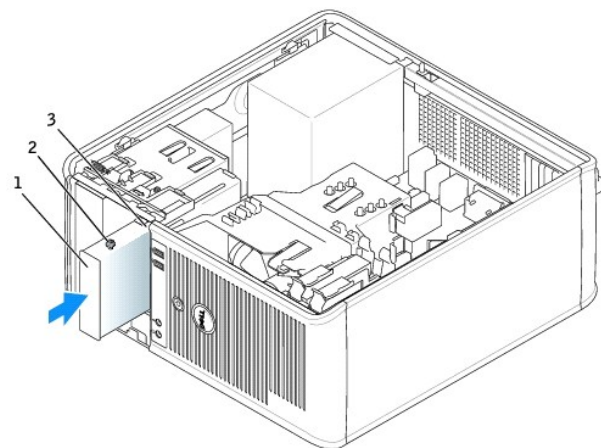
1	diskettenhet
2	spärrhake för enheten

Installera diskettenheten

1. Om du byter ut en diskettenhet tar du bort ansatsskruvarna på den befintliga enheten och sätter dem på den nya.
2. Om du installerar en ny diskettenhet tar du bort insatsen på enhetspanelen för den nya enheten, tar bort ansatsskruvarna från insidan på insatsen och sätter dem på den nya enheten.

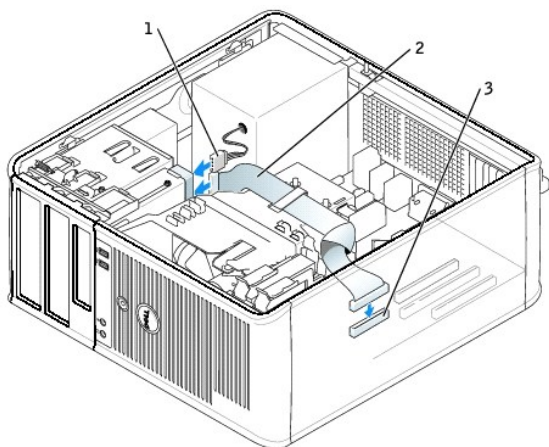


3. Passa in ansatsskruvarna på diskettenheten med ansatsskruspåren och skjut försiktigt in enheten i facket tills den klickar på plats.



1	diskettenhet
2	ansatsskruvar (4)
3	ansatsskruspåren (2)

4. Anslut ström- och datakablar till diskettenheten.



1	strömkabel
2	diskettenhetskabel
3	diskettenhetskontakt (DSKT)

5. [Sätt tillbaka datorkåpan.](#)
6. [Starta systeminställningsprogrammet](#) och aktivera den nya diskettenheten med alternativet **Diskette Drive** (diskettenhet).
7. Kontrollera att datorn fungerar korrekt genom att köra [Dell Diagnostics](#).

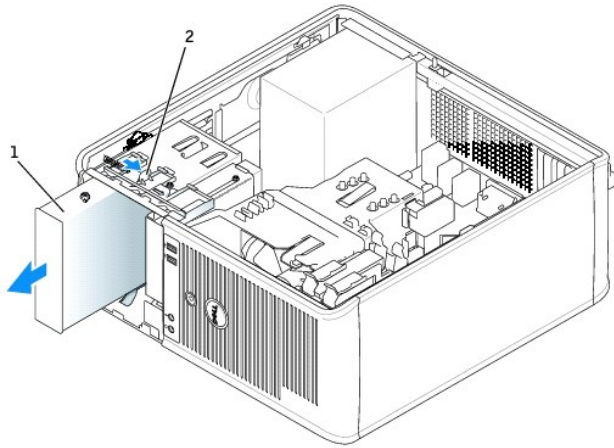
Cd/dvd-spelare

⚠ VARNING! Innan du börjar bör du följa säkerhetsinstruktionerna i produktinformationsguiden.

⚠ VARNING! Undvik elstötar genom att alltid koppla bort datorn från eluttaget innan du sätter tillbaka kåpan.

Ta bort en cd/dvd-spelare

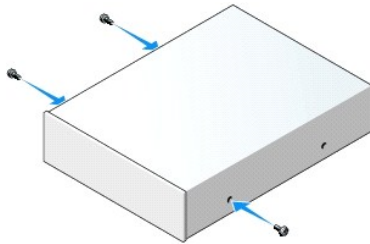
1. Följ anvisningarna i "[Innan du börjar](#)".
2. Koppla loss ström- och datakablar från baksidan av enheten.
3. Håll spärhaken nedtryckt och dra ut cd-/dvd-enheten ur datorn.



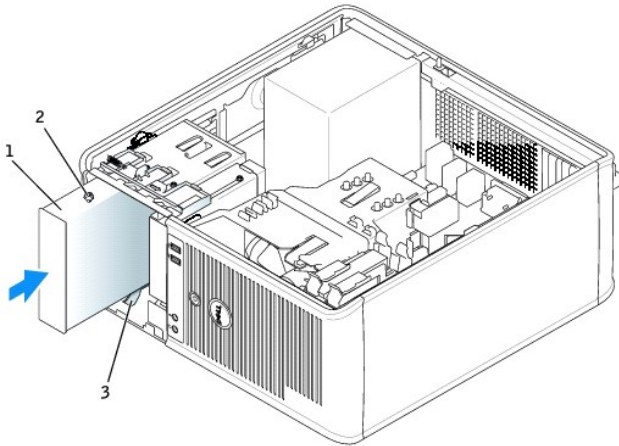
1	cd/dvd-spelare
2	spärrhake för enheten

Installera en cd/dvd-spelare

1. Följ anvisningarna i "[Innan du börjar](#)".
2. Om du byter ut en cd-/dvd-enhet tar du bort ansatsskruvarna på den befintliga enheten och sätter dem på den nya.
3. Om du installerar en ny cd-/dvd-enhet tar du bort insatsen på enhetspanelen för den nya enheten, tar bort ansatsskruvarna från insidan på insatsen och sätter dem på den nya enheten.



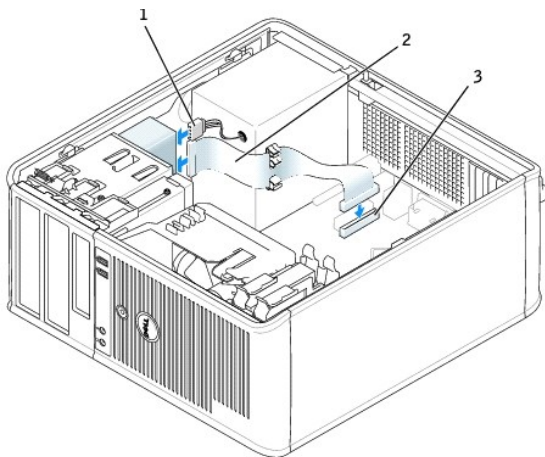
4. Läs dokumentationen som medföljde enheten för att kontrollera att den är konfigurerad för din dator. Om du installerar en IDE-enhet ska den konfigureras för kabelval. Hur detta görs beskrivs i dokumentationen som medföljde enheten.
5. Passa in ansatsskruvarna på cd-/dvd-enheten med ansatsskruspåren och skjut försiktigt in enheten i facket tills den klickar på plats.



1	cd/dvd-spelare
2	ansatsskruvar (3)
3	ansatsskruvspår (2)

6. Anslut ström- och cd-/dvd-enhetskablar till enheten och till moderkortet.

☒ OBS! Cd-/dvd-enhetskabeln kan vara en SATA-kabel och se annorlunda ut än den som visas på bilden. Information om SATA-kabelkontakter finns i "[Allmänna installationsriktlinjer](#)".



1	strömkabel
2	cd/dvd-enhetskabel
3	kontakt till cd/dvd-spelare (IDE)

7. Kontrollera alla kabelanslutningar och vik undan kablarna så att luftflöde för fläkten och kylflödesintagen inte blockeras.

8. [Sätt tillbaka datorkåpan.](#)

9. Uppdatera konfigurationen i [systeminställningsprogrammet](#) genom att ange ett lämpligt alternativ för Drive (enhet) (0 eller 1) under Drives (enheter).

10. Kontrollera att datorn fungerar korrekt genom att köra [Dell Diagnostics](#).

[Tillbaka till innehållssidan](#)

[Tillbaka till innehållssidan](#)

Användarhandbok för Dell™ OptiPlex™ GX620

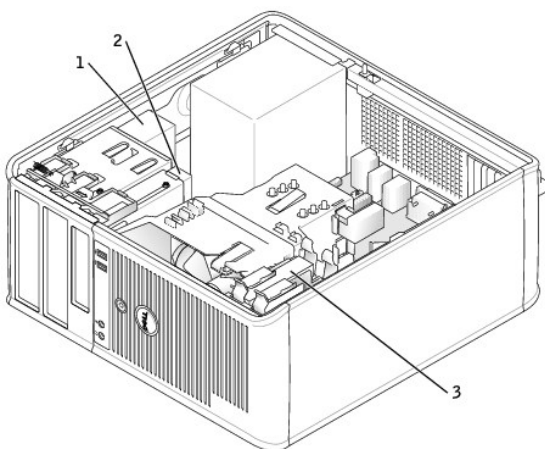
● [Enheter](#)

Enheter

Datorn stöder följande:

- 1 två seriella ATA-hårddiskar
- 1 två diskettenheter eller extra Zip-enheter
- 1 två cd- eller dvd-spelare

OBS! På grund av begränsat antal enhetsfack och IDE-styrenheter för den här datorn kan du inte ansluta alla enheter som stöds samtidigt.



1	cd/dvd-spelare
2	diskettenhet
3	hårddisk

Allmänna installationsriktlinjer

Anslut cd/dvd-spelare till kontakten som är märkt "IDE" på moderkortet. Seriella ATA-hårddiskar bör vara anslutna till kontaktarna märkta "SATA0" eller "SATA1", "SATA2" eller "SATA3" på moderkortet.

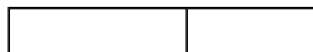
IDE-enhetsadressering

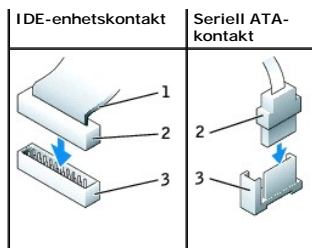
När du ansluter två IDE-enheter till en enda IDE-gränssnittskabel och konfigurerar dem för kabelvalsinställningen, blir den enhet som är ansluten till den sista kontakten på gränssnittskabeln huvud- eller startenhet (enhet 0) och den enhet som är ansluten till mellankontakten på gränssnittskabeln blir slavenhet (enhet 1). Information om hur du konfigurerar enheter för kabelvalsinställningen finns i dokumentationen till enheten i uppgraderingspaketet.

Ansluta kablar till enheter

När du installerar en enhet ansluter du två kablar — en likströmkabel och en datakabel — till baksidan av enheten och till moderkortet.

Enhetskontakter



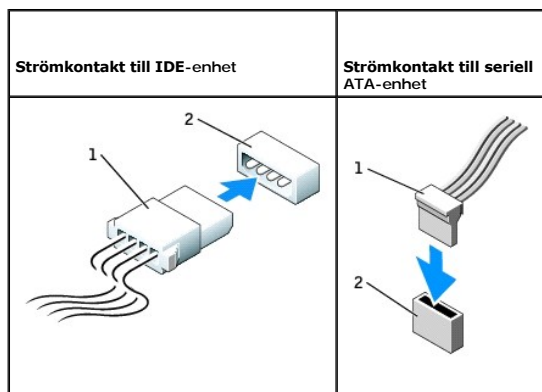


1	färgad rand på IDE-kabel
2	kabelkontakt
3	gränssnittskontakt

De flesta gränssnittskontakter är märkta så att de går att sätta i rätt: en skåra eller ett saknat stift på en kontakt motsvaras av en hake eller ett fyllt hål på en annan kontakt. Märkta kontakter ser till att det första stiftet på kabeln (som utmärks med en färgad rand längs ena kanten på IDE-kablar — seriella ATA-kablar saknar färgad rand) går till första stiftet på kontakten. Det första stiftet på en kontakt på ett moderkort eller ett kort utmärks vanligtvis av en serigrafierad etta som är tryckt direkt på moderkortet eller kortet.

⚠ **ANMÄRKNING:** När du ansluter en IDE-kabel ska du inte vända bort den färgade randen från stift 1 på kontakten. Om du vänder på kabeln fungerar enheten inte, och det kan skada styrenheten och/eller enheten.

Strömkabelkontakter



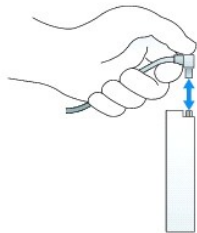
1	strömkabel
2	strömingång

Ansluta och koppla bort kablar till enheter

När du tar bort kabeln till en IDE-enhet fattar du tag i den färgade fliken och drar tills kontakten lossnar.

När du ansluter och kopplar bort en seriell ATA-datakabel, håller du kabeln i den svarta kontakten i var ände.

På samma sätt som IDE-kontakterna är de seriella ATA-kontakterna märkta så att de sätts i korrekt: en skåra eller ett saknat stift på en kontakt motsvaras av en hake eller ett fyllt hål på en annan kontakt.



Hårddisk

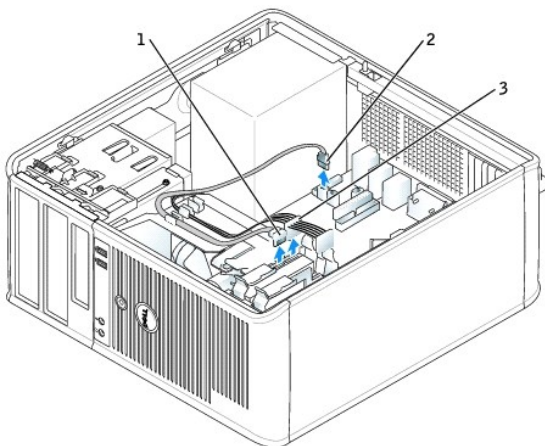
⚠ VARNING! Innan du utför någon av åtgärderna i det här avsnittet ska du läsa igenom och följa säkerhetsinstruktionerna i produktinformationsguiden.

⚠ VARNING! Undvik elstötar genom att alltid koppla bort datorn från eluttaget innan du tar av datorkåpan.

🔄 ANMÄRKNING: Undvik att ställa hårddisken på hårda underlag, eftersom det kan skada den. Placera den istället på t.ex. en skumgummyta, som ger tillräckligt med stöd.

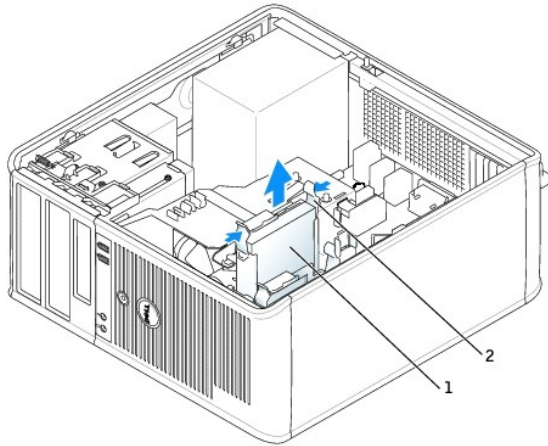
Ta bort en hårddisk

1. Om du byter ut en hårddisk med data som du vill behålla säkerhetskopierar du dina filer innan du börjar med den här proceduren.
2. Kontrollera i dokumentationen att enheten är rätt konfigurerad för datorn.
3. Följ anvisningarna i "[Innan du börjar](#)".
4. Koppla loss ström- och hårddiskkablar från enheten. Koppla loss hårddiskkabeln från moderkortet.



1	hårddiskkabel
2	hårddiskkabel på moderkortet
3	strömkabel

5. Tryck in de blå spärrhakarna på vardera sidan av enheten och dra ut enheten ur datorn.

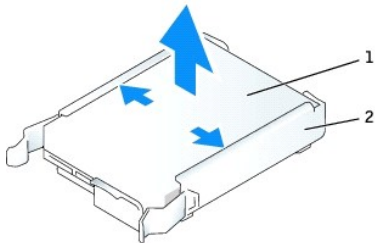


1	hårddisk
2	spärrhakar (2)

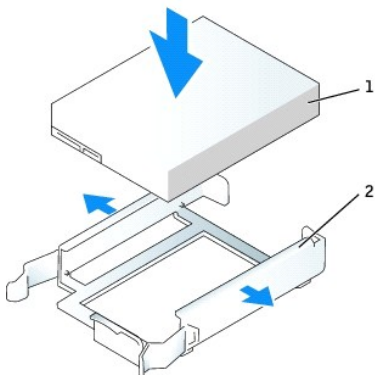
Installera en hårddisk

1. Packa upp den nya hårddisken och förbered den för installation.
2. Kontrollera i dokumentationen att enheten är rätt konfigurerad för datorn.

☒ OBS! Om det inte finns en plasthållare på den nya hårddisken, snäpp du av plasthållaren som sitter på den befintliga hårddisken. Snäpp på hållaren på den nya hårddisken.

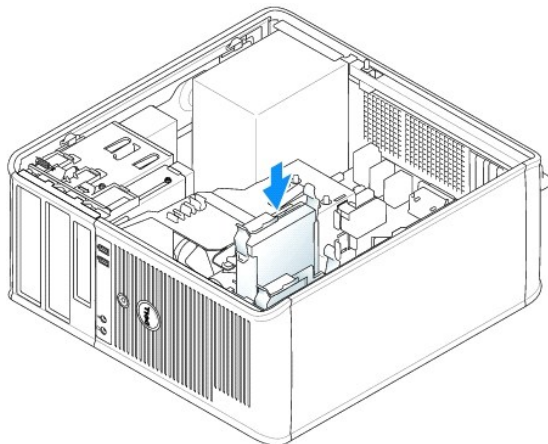


1	hårddisk
2	hårddiskhållare



1	hårddisk
2	hårddiskhållare

- Skjut försiktigt in hårddisken i hållaren tills den klickar fast på plats.



- Skjut försiktigt in hårddisken i enhetsfacket tills den klickar fast på plats.
- Anslut ström- och datakablar till enheten. Anslut hårddiskkabeln till kontakten på moderkortet.
- Kontrollera att samtliga anslutningar är rätt gjorda och sitter säkert.
- [Sätt tillbaka datorkåpan.](#)
- Om enheten som du har installerat är den primära hårddisken, sätter du i ett startbart medium i startenheten. Dokumentationen som medföljde enheten innehåller instruktioner om hur du installerar programvara som krävs för att den ska fungera.
- [Starta systeminställningsprogrammet](#) och uppdatera lämpligt alternativ för **Primary Drive** (primär enhet) (0 eller 1).
- Avsluta systeminställningsprogrammet och starta om datorn.
- Du ska sedan partitionera och logiskt formatera enheten innan du fortsätter med nästa steg.
Instruktioner finns i dokumentationen till operativsystemet.
- Testa hårddisken genom att köra [Dell Diagnostics](#).
- Om enheten du just installerat är den primära enheten installerar du operativsystemet på hårddisken.

Lägga till en andra hårddisk

⚠ VARNING! Innan du utför någon av åtgärderna i det här avsnittet ska du läsa igenom och följa säkerhetsinstruktionerna i produktinformationsguiden.

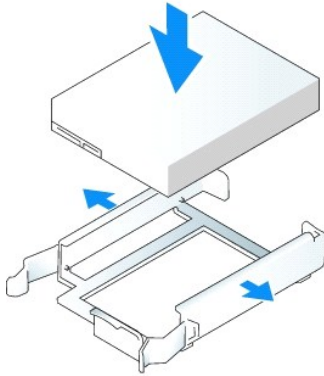
⚠ VARNING! Undvik elstötar genom att alltid koppla bort datorn från eluttaget innan du tar av datorkåpan.

➡ ANMÄRKNING: Undvik att ställa hårddisken på hårda underlag, eftersom det kan skada den. Placera den istället på t.ex. en skumgummyta, som ger tillräckligt med stöd.

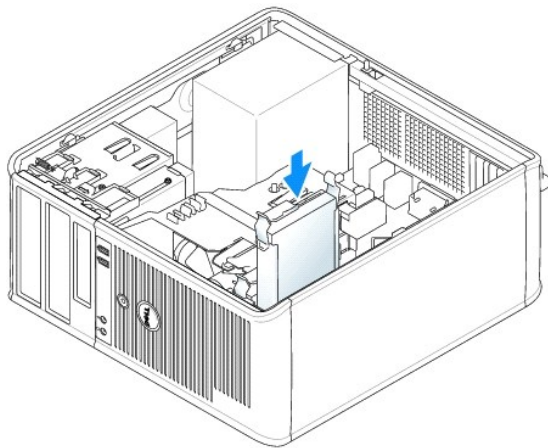
➡ ANMÄRKNING: Om du byter ut en hårddisk med data som du vill behålla säkerhetskopierar du dina filer innan du börjar med den här proceduren.

- Kontrollera i dokumentationen att enheten är rätt konfigurerad för datorn.
- Följ anvisningarna i ["Innan du börjar"](#).

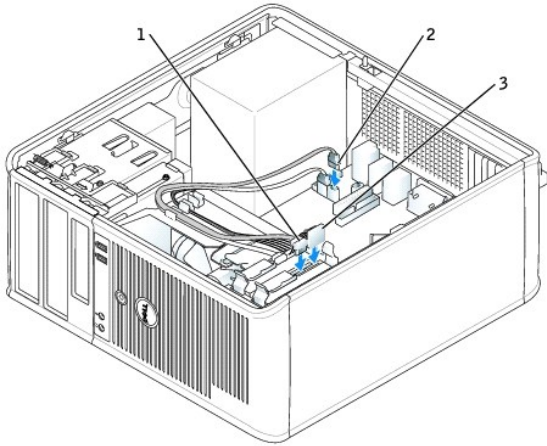
3. Ta bort plasthårddiskhållaren från insidan av hårddiskfacket genom att trycka ihop spärrhakarna och försiktigt dra upp hållaren och ut ur facket.
4. Bänd försiktigt ut sidorna på hårddiskhållaren och skjut in hårddisken i hållaren tills den klickar på plats.



5. Flytta den första hårddisken från det övre uttaget till det undre:
 - a. Koppla loss ström- och hårddiskablarna från den första hårddiskens baksida.
 - b. Tryck in de blå spärrhakarna på vardera sidan av hårddisken och dra ut den första hårddisken från det övre facket.
 - c. Skjut försiktigt in den första hårddisken i det undre facket tills den klickar på plats.
6. Skjut försiktigt in den nya hårddisken i det övre facket tills den klickar på plats.
7. Anslut strömkabeln till enheterna.



8. Anslut den seriella ATA-kontakten som togs bort i [steg 5](#) till den första hårddisken.
9. Leta upp en oanvänd seriell ATA-kontakt på moderkortet och koppla en enhetskabel till den här kontakten och till den andra hårddisken.



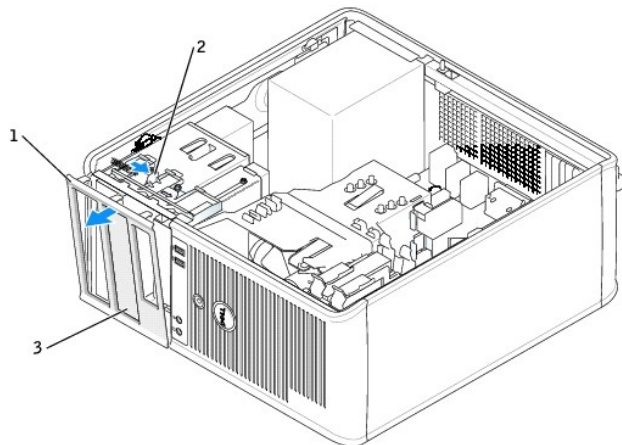
1	hårddiskabel
2	hårddiskabel på moderkortet
3	strömkabel

10. [Sätt tillbaka datorkåpan.](#)

Insatser på enhetspanelen

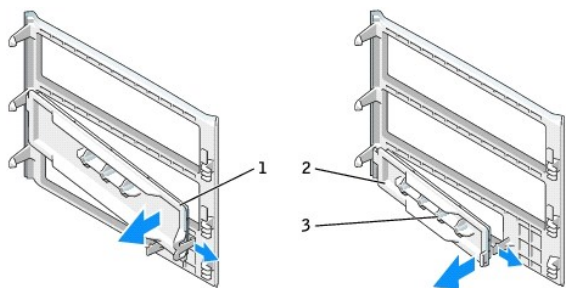
Om du ska installera en ny diskettenhet eller cd-/dvd-enhet istället för att byta ut en befintlig, tar du bort insatser på enhetspanelen.

1. Följ anvisningarna i "[Innan du börjar](#)".
2. Ta bort enhetspanelen genom att skjuta spärrhaken nedåt för att öppna panelen. Haka därefter av den från gångjärnen.



1	enhetspanel
2	spärrhake
3	insats på enhetspanelen

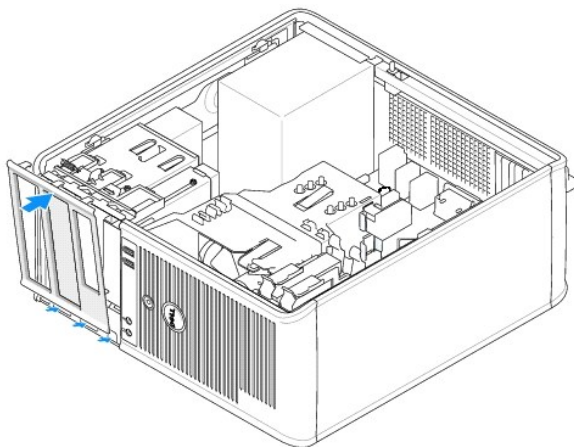
3. Välj den insats på enhetspanelen som sitter framför det enhetsfack du vill använda.
4. Tryck försiktigt på insatsens spärrhake för att ta bort den från enhetspanelen.



1	panelinsats för cd/dvd-enhet
2	panelinsats för diskettenhet
3	hållare för ansatsskruvar

5. Sätt tillbaka enhetspanelen på datorns framsida.

Enhetspanelen kan bara sättas fast på ett sätt.



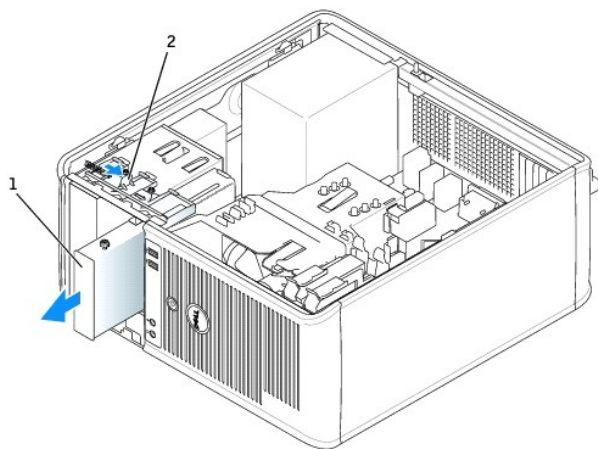
Diskettenhet

⚠ VARNING! Innan du börjar bör du följa säkerhetsinstruktionerna i produktinformationsguiden.

⚠ VARNING! Undvik elstötar genom att alltid koppla bort datorn från eluttaget innan du tar av datorkåpan.

Ta bort diskettenheten

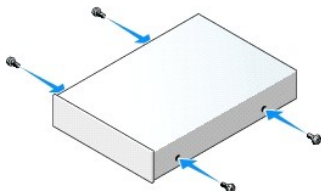
1. Följ anvisningarna i "[Innan du börjar](#)".
2. Ta bort enhetspanelen genom att skjuta spärrhaken nedåt för att öppna panelen. Haka därefter av den från gångjärnen.
3. Koppla loss ström- och datakablar från diskettenhetens baksida.
4. Håll spärrhaken nedtryckt och dra ut diskettenheten ur datorn.



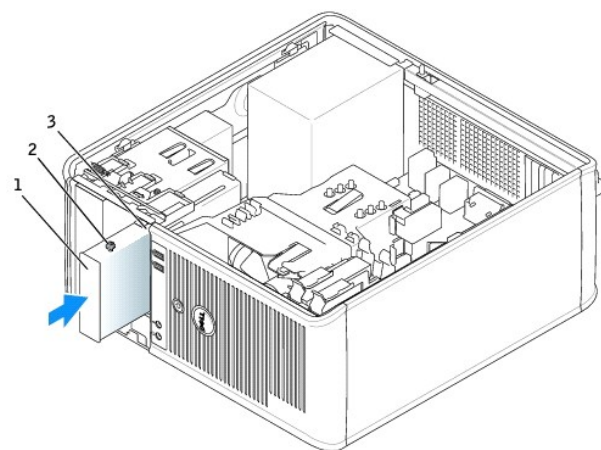
1	diskettenhet
2	spärrhake för enheten

Installera diskettenheten

1. Om du byter ut en diskettenhet tar du bort ansatsskruvarna på den befintliga enheten och sätter dem på den nya.
2. Om du installerar en ny diskettenhet tar du bort insatsen på enhetspanelen för den nya enheten, tar bort ansatsskruvarna från insidan på insatsen och sätter dem på den nya enheten.

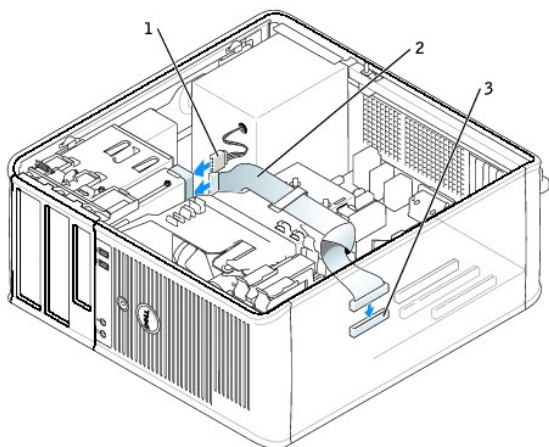


3. Passa in ansatsskruvarna på diskettenheten med ansatsskruvspårerna och skjut försiktigt in enheten i facket tills den klickar på plats.



1	diskettenhet
2	ansatsskruvar (4)
3	ansatsskruvspår (2)

4. Anslut ström- och datakablar till diskettenheten.



1	strömkabel
2	diskettenhetskabel
3	diskettenhetskontakt (DSKT)

5. [Sätt tillbaka datorkåpan.](#)
6. [Starta systeminställningsprogrammet](#) och aktivera den nya diskettenheten med alternativet **Diskette Drive** (diskettenhet).
7. Kontrollera att datorn fungerar korrekt genom att köra [Dell Diagnostics](#).

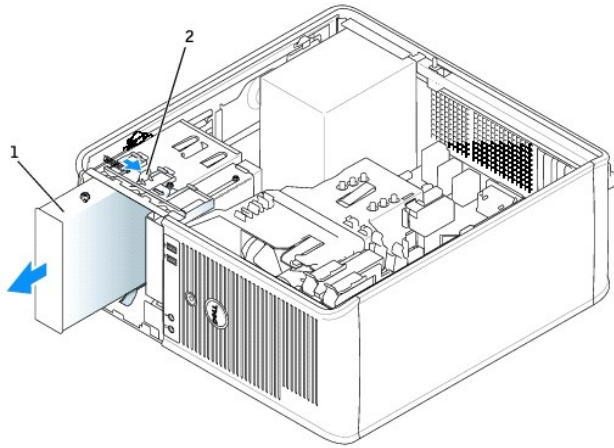
Cd/dvd-spelare

⚠ VARNING! Innan du börjar bör du följa säkerhetsinstruktionerna i *produktinformationsguiden*.

⚠ VARNING! Undvik elstötar genom att alltid koppla bort datorn från eluttaget innan du sätter tillbaka kåpan.

Ta bort en cd/dvd-spelare

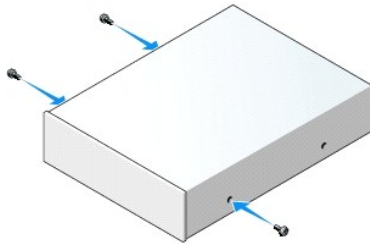
1. Följ anvisningarna i "[Innan du börjar](#)".
2. Koppla loss ström- och datakablar från baksidan av enheten.
3. Håll spärrhaken nedtryckt och dra ut cd-/dvd-enheten ur datorn.



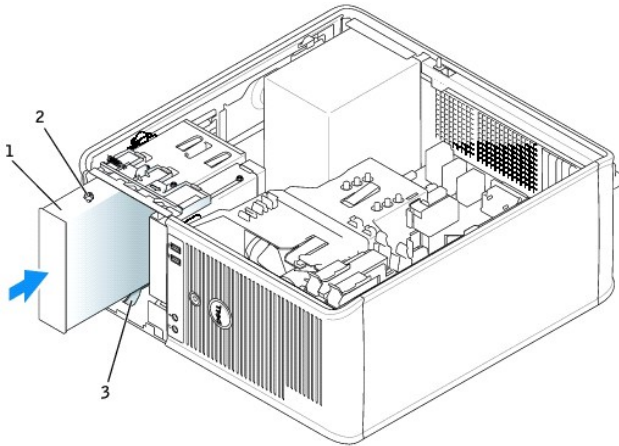
1	cd/dvd-spelare
2	spärrhake för enheten

Installera en cd/dvd-spelare

1. Följ anvisningarna i "[Innan du börjar](#)".
2. Om du byter ut en cd-/dvd-enhet tar du bort ansatsskruvarna på den befintliga enheten och sätter dem på den nya.
3. Om du installerar en ny cd-/dvd-enhet tar du bort insatsen på enhetspanelen för den nya enheten, tar bort ansatsskruvarna från insidan på insatsen och sätter dem på den nya enheten.



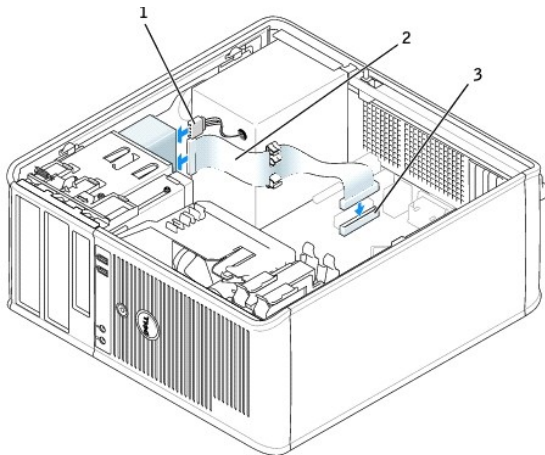
4. Läs dokumentationen som medföljde enheten för att kontrollera att den är konfigurerad för din dator. Om du installerar en IDE-enhet ska den konfigureras för kabelval. Hur detta görs beskrivs i dokumentationen som medföljde enheten.
5. Passa in ansatsskruvarna på cd-/dvd-enheten med ansatsskruspåren och skjut försiktigt in enheten i facket tills den klickar på plats.



1	cd/dvd-spelare
2	ansatsskruvar (3)
3	ansatsskruvspår (2)

6. Anslut ström- och cd-/dvd-enhetskablar till enheten och till moderkortet.

⚠ OBS! Cd-/dvd-enhetskabeln kan vara en SATA-kabel och se annorlunda ut än den som visas på bilden. Information om SATA-kabelkontakter finns i ["Allmänna installationsriktlinjer"](#).



1	strömkabel
2	cd/dvd-enhetskabel
3	kontakt till cd/dvd-spelare (IDE)

7. Kontrollera alla kabelanslutningar och vik undan kablarna så att luftflöde för fläkten och kylflödesintagen inte blockeras.

8. [Sätt tillbaka datorkåpan.](#)

9. Uppdatera konfigurationen i [systeminställningsprogrammet](#) genom att ange ett lämpligt alternativ för Drive (enhet) (0 eller 1) under Drives (enheter).

10. Kontrollera att datorn fungerar korrekt genom att köra [Dell Diagnostics](#).

[Tillbaka till innehållssidan](#)

[Tillbaka till innehållssidan](#)

Användarhandbok för Dell™ OptiPlex™ GX620

● [I/O-panel](#)

I/O-panel

Ta bort I/O-panelen

⚠ VARNING! Innan du börjar bör du följa säkerhetsinstruktionerna i produktinformationsguiden.

⚠ VARNING! Undvik elstötar genom att alltid koppla bort datorn från eluttaget innan du tar av kåpan.

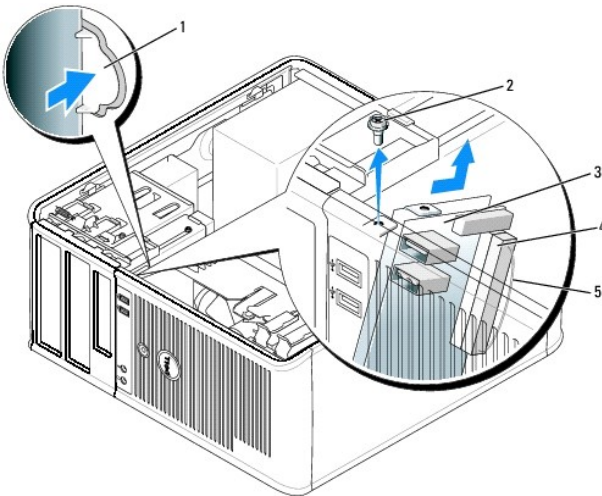
🔧 OBS! Notera hur alla kablar är dragna allteftersom du tar bort dem så att du kan dra dem korrekt när du installerar den nya I/O-panelen.

1. Följ anvisningarna i "[Innan du börjar](#)".

👉 ANMÄRKNING: Var extremt försiktigt när du drar ut I/O-panelen ur datorn. Vårdslöshet kan leda till skada på kabelkontaktarna och -hållarna.

2. Skruva bort skruvarna som säkrar I/O-panelen. Tryck på frigöringsknappen och dra i öglan för att få ut kortet ur datorn.

3. Koppla bort alla kablar från I/O-panelen och ta bort panelen från datorn.



1	frigöringsknapp för I/O-panelen
2	låsskruv
3	I/O-panel
4	I/O-kabelkontakt
5	dragögla för I/O-kabelkontakten

Sätta tillbaka I/O-panelen

1. Sätt tillbaka I/O-panelen genom att följa borttagningsproceduren i omvänd ordning.

🔧 OBS! Sätt I/O-panelen på plats med hjälp av gejderna och spåret på panelfästet.

[Tillbaka till innehållssidan](#)

[Tillbaka till innehållssidan](#)

Användarhandbok för Dell™ OptiPlex™ GX620

● [Processor](#)

Processorn

⚠ VARNING! Innan du börjar bör du följa säkerhetsinstruktionerna i *produktinformationsguiden*.

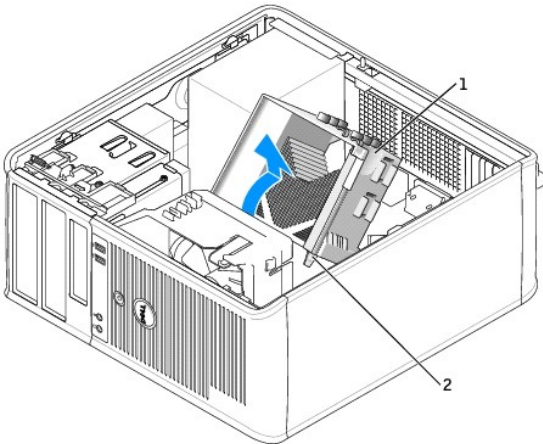
🔧 ANMÄRKNING: För att förhindra skador på komponenterna i datorn bör du jorda dig på något sätt innan du rör vid elektroniken i datorn. Det kan du göra genom att ta på en omålad metallyta på datorns chassi.

Ta bort processorn

1. Följ anvisningarna i "[Innan du börjar](#)".
2. Lossa på fästskruven på vardera sidan av kylflänsen.

⚠ VARNING! Även om kylflänsen har ett plastsyddet kan den bli väldigt varm vid normal drift. Se till att den har svalnat innan du vidrör den.

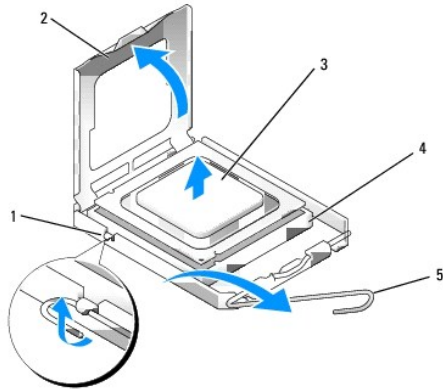
3. Vrid kylflänsen uppåt och ta ur den ur datorn.



1	kylfläns
2	fästskruvshöljen (2)

🔧 ANMÄRKNING: Om du installerar en processoruppgradering från Dell, tar du bort kylflänspaketet och kasserar den ursprungliga kylflänsen. Om du *inte* installerar en processoruppgradering från Dell, återanvänder du den ursprungliga kylflänsen när du installerar den nya processorn.

4. Öppna processorkåpan genom att flytta frigöringsspaken från mittkåpsparren på sockeln. Dra sedan spaken bakåt, så att processorn frigörs.



1	mittkåppspärr
2	processorkåpa
3	processor
4	socket
5	frigöringspåk

➡ **ANMÄRKNING:** Rör inte vid något av stiften i sockeln och låt inget falla ned på dem när du byter ut processorn.

5. Ta försiktigt bort processorn från sockeln.

Låt frigöringspaken vara utfälld så att den nya processorn går att sätta i sockeln.

Installera processorn

➡ **ANMÄRKNING:** Jorda dig genom att röra vid en omålad metallyta på datorns baksida.

➡ **ANMÄRKNING:** Rör inte vid något av stiften i sockeln och låt inget falla ned på dem när du byter ut processorn.

1. Följ anvisningarna i "[Innan du börjar](#)".

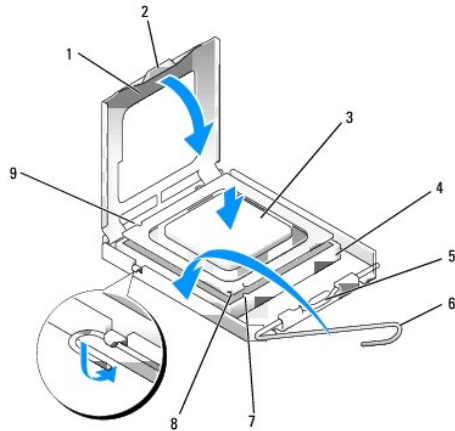
2. Packa upp den nya processorn och var försiktig så att du inte rör vid dess undersida.

🚫 **OBS!** Du måste placera processorn rätt i sockeln så att varken den eller datorn skadas när du sätter på datorn.

3. Om frigöringspaken på sockeln inte är helt utfälld fäller du ut den hela vägen.

4. Rikta in de främre och bakre skårorna på processorn mot de främre och bakre skårorna på sockeln.

5. Passa in hörnen vid stift 1 på processorn och sockeln mot varandra.



1	processorkåpa	6	frigöringspåk
2	flik	7	främre justeringskåra
3	processor	8	indikation om var stift 1 befinner sig på sockeln och processorn
4	processorsockel	9	bakre justeringskåra
5	mittkåpspärr		

➔ **ANMÄRKNING:** Undvik skador genom att se till att processorn riktas in rätt mot sockeln och ta inte i för mycket när du installerar processorn.

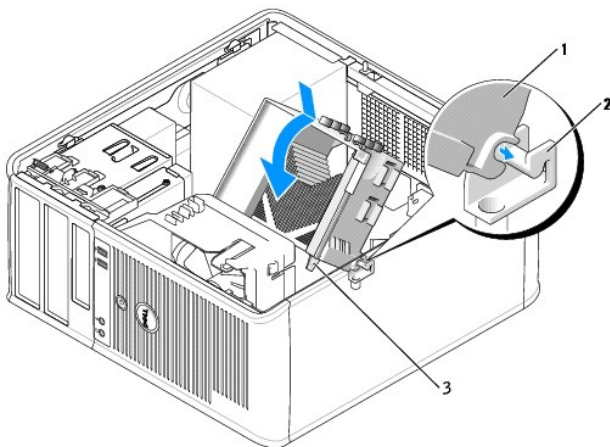
6. Sätt i processorn försiktigt i sockeln och se till att den sitter i ordentligt.
7. När processorn sitter ordentligt i sockeln stänger du processorkåpan.
Se till att fliken på processorkåpan sitter under mittspärren för kåpan på sockeln.
8. Vrid sockelns frigöringspåk bakåt mot sockeln och kläm fast processorn med den.

➔ **ANMÄRKNING:** Om du *inte* installerar en processoruppgradering från Dell, återanvänder du den ursprungliga kylflänsen när du byter ut processorn.

Om du installerar en processor som du har fått från Dell skickar du tillbaka den gamla och dess kylfläns till Dell i samma paket som den nya anlände i.

9. Installera kylflänsen:
 - a. Sätt tillbaka kylflänsen på dess fäste.
 - b. Vrid kylflänsen nedåt mot moderkortet och dra åt de två fästskruvarna.

➔ **ANMÄRKNING:** Se till att kylflänsen sitter fast ordentligt.



1	kyfläns
2	kyflänsfäste
3	fästskruvhölje (2)

10. [Sätt tillbaka datorkåpan.](#)

[Tillbaka till innehållssidan](#)

Strömförsörjning

Byta ut nätaggregatet

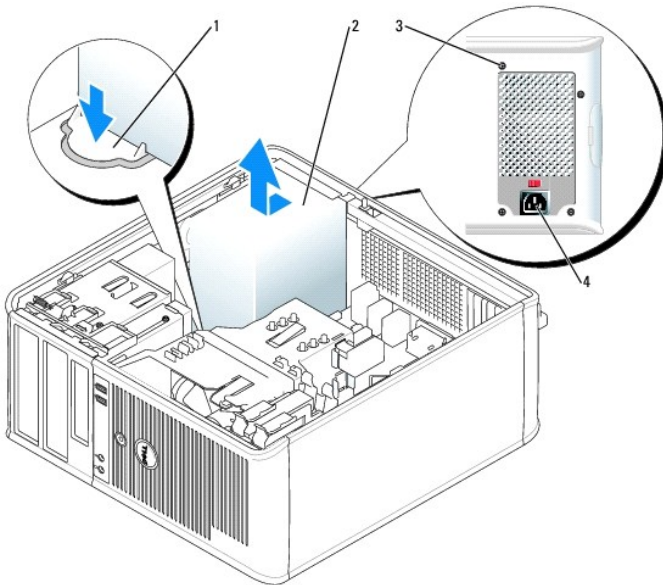
⚠ VARNING! Innan du börjar bör du följa säkerhetsinstruktionerna i produktinformationsguiden.

🔌 ANMÄRKNING: För att förhindra skador på komponenterna i datorn bör du jorda dig på något sätt innan du rör vid elektroniken i datorn. Du jordar dig enklast genom att vidröra en omålad metallyta på datorns chassi.

1. Följ anvisningarna i "[Innan du börjar](#)".
2. Koppla bort likströmskablar från moderkortet och enheterna.

Notera hur likströmskablar är dragna under flikarna i datorchassit när du tar bort dem från moderkortet och enheterna. Du måste dra dessa kablar rätt när du kopplar in dem igen för att förhindra att de kläms eller böjs för mycket.

3. Skruva bort de fyra skruvarna som håller fast nätaggregatet vid datorns baksida.
4. Tryck på frigöringsknappen längst ner på datorchassit.

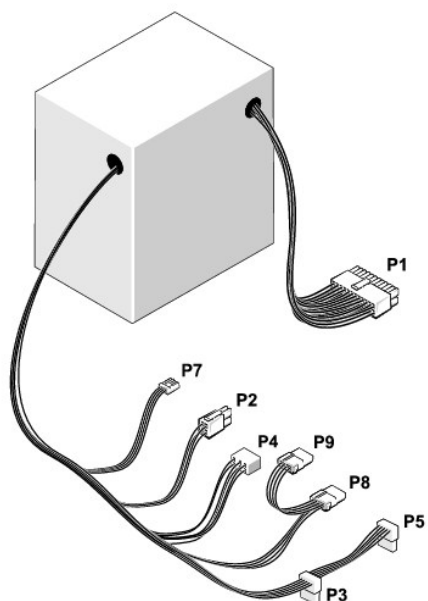


1	frigöringsknapp
2	nätaggregat
3	skruvar (4)
4	nätuttag

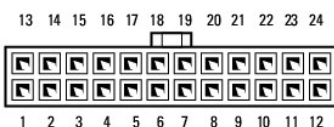
5. Skjut nätaggregatet ett par centimeter mot datorns framsida.
6. Lyft ut nätaggregatet ur datorn.
7. Skjut in det nya nätaggregatet på plats.

8. Sätt tillbaka skruvarna som håller fast nätaggregatet vid datorns baksida.
9. Anslut likströmskablar till nätaggregatet.
10. Anslut växelströmkabeln till nätuttaget.
11. [Sätt tillbaka datorkåpan.](#)

Likströmskontakter



Likströmskontakt P1



Stiftnummer	Signalnamn	18-AWG ledare
1	+3,3 VDC	Orange
2	+3,3 VDC	Orange
3	GND	Svart
4	VCC (+5 V)	Röd
5	GND	Svart
6	VCC (+5 V)	Röd
7	GND	Svart
8	PS_PWRGOOD	Grå
9	P5AUX	Lila
10	V_12P0_DIG	Gul
11	V_12P0_DIG	Gul
12	+3,3 V	Orange

13	+3,3 V	Orange
14	-12 V*	Blå
15	GND	Svart
16	PWR_PS_ON	Grön
17	GND	Svart
18	GND	Svart
19	GND	Svart
20	NC	N/C
21	VCC (+5 V)	Röd
22	VCC (+5 V)	Röd
23	VCC (+5 V)	Röd
24	GND	Svart

* Använd en 22-AWG ledare i stället för en 18-AWG ledare.

Likströmskontakt P2



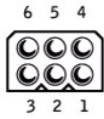
Stiftnummer	Signalnamn	18-AWG ledare
1	COM	Svart
2	COM	Svart
3	+12 VDC	Gul
4	+12 VDC	Gul

Likströmskontakter P3 och P5



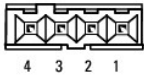
Stiftnummer	Signalnamn	18-AWG ledare
1	+3,3 VDC	Orange
2	COM	Svart
3	+5 VDC	Röd
4	COM	Svart
5	+12 VDC	Gul

Likströmskontakt P4



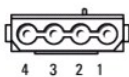
Stiftnummer	Signalnamn	18-AWG ledare
1		N/C
2	COM	Svart
3	COM	Svart
4	+ 3,3 VDC	Orange
5	+5 VDC	Röd
6	+12 VDC	Gul

Likströmskontakt P7



Stiftnummer	Signalnamn	22-AWG ledare
1	+5 VCD	Röd
2	COM	Svart
3	COM	Svart
4	+12 VDC	Gul

Likströmskontakter P8 och P9



Stiftnummer	Signalnamn	18-AWG ledare
1	+12 VDC	Gul
2	COM	Svart
3	COM	Svart
4	+5 VDC	Röd

[Tillbaka till innehållssidan](#)

Användarhandbok för Dell™ OptiPlex™ GX620

● [Specifikationer för minitornsdator](#)

Specifikationer för minitornsdator

Mikroprocessor	
Processortyp	Intel® Pentium® eller Celeron®-processor
L1-cache (nivå 1)	32 KB
L2-cache (nivå 2)	512-KB, 1-MB eller 2-MB gruppvis rörledningsöverföring, åtta-vägs associativt, write-back SRAM

Minne	
Typ	533-MHz och 667-MHz DDR2 SDRAM
Minnessocklar	4
Minnesmoduler som stöds	256-MB, 512-MB, 1-GB eller 2-GB icke-ECC
Minimalt minne	dubbelkanal: 512 MB enkanal: 256 MB
Maximalt minne	4 GB
BIOS-adress	F0000h

Datorinformation	
Kretsuppsättning	Intel® 945 Express
Databussens bredd	64 bitar
Adressbussens bredd	32 bitar
DMA-kanaler	åtta
Avbrottsnivåer	24
BIOS-krets (NVRAM)	4 Mb
Minnehastighet	533 MHz och 667 MHz
Nätverkskort	inbyggt nätverkskort med stöd för ASF 1.03 och 2.0 enligt DMTF:s definition Förberedd för 10/100/1000-kommunikation: <ul style="list-style-type: none">1 Grön — Anslutningen mellan datorn och ett 10 Mbit/s-nätverk är god.1 Orange — Anslutningen mellan datorn och ett 100 Mbit/s-nätverk är god.1 Gul — Anslutningen mellan datorn och ett 1-Gbps (1000-Mbps)-nätverk är god.1 Av— Datorn har ingen fysisk anslutning till nätverket.

Bild	
Typ	inbyggd Intel Graphic Media Accelerator 950 eller PCI Express x16 bildskärmskort

Ljud	
Typ	AC97, Sound Blaster-emulering
Stereokonvertering	16-bitars analog-till-digital, 20-bitars digital-till-analog

Styrenheter	
-------------	--

Enheter	fyra seriella ATA-styrenheter som styr en enhet var och en parallell Ultra ATA/100 IDE som styr två enheter per kanal med en kanal
---------	--

Expansionsbuss	
Busstyp	PCI 2.3 SATA 1.0a och 2.0 USB 2.0 PCI Express 1.0a
Busshastighet	PCI: 33 MHz SATA: 1,5 Gbps och 3,0 Gbps USB: 480 Mbps PCI Express x1: 5 Gbps PCI Express x16: 80 Gbps
Kort:	höga kort stöds
PCI:	
kontakter	två
kontaktstorlek	120 stift
kontaktens databredd (maximalt)	32 bitar
PCI Express:	
kontakter	en x1 och en x16
Strömförbrukning	maximalt 10 W (x1) och 75 W (x16)
kontaktstorlek	36 stift (x1) och 120 stift (x16)
kontaktens databredd (maximalt)	en PCI Express-ledare (x1) och 16 PCI Express-ledare (x16)

Enheter	
Externt åtkomliga	en 3,5-tums enhet två 5,25-tums enhetsfack
Internt åtkomliga	två fack för en tum höga hårddiskar

Kontakter	
Externa kontakter:	
Seriell	9-stiftskontakt, 16550C-kompatibel
Parallell	25-hålskontakt (dubbelriktad)
Bildskärmsutgång	15-håls VGA-kontakt
Nätverkskort	RJ45-kontakt
Extra PS/2 med sekundärt serieportskort	två 6-stifts mini-DIN:er
USB	två kontakter på framsidan och sex på baksidan som är kompatibla med USB 2.0
Ljud	tre kontakter för ingång, utgång och mikrofon; två frontpanelskontakter för hörlurar och mikrofon
Moderkorts-kontakter:	
Primär IDE-enhet	40-stiftskontakt
Seriell ATA	fyra 7-stiftskontakter
Diskettenhet	34-stiftskontakt
Seriell	12-stiftskontakt för ett eventuellt andra serieportskort
Fläkt	5-stiftskontakt
PCI 2.2	120-stiftskontakt
Ljudkontakt för cd-spelaren	4-stiftskontakt
Frontpanel	40-stiftskontakt

Tangentkombinationer	
<Ctrl><Alt>	om du kör Microsoft® Windows® XP öppnas fönstret Windows Säkerhet . Om du är i MS-DOS®-läge, startas datorn om.
<F2> eller <Ctrl><Alt><Retur>	startar inbyggda systeminställningar (endast under start)
<Ctrl><Alt>	startar automatiskt datorn från den nätverksmiljö

	<p>som anges av fjärrstartmiljön (PXE) i stället för från någon av de enheter som angetts vid alternativet Boot Sequence (startsekvens) i systeminställningarna (endast under start)</p>
<F12> eller <Ctrl><Alt><F8>	<p>visar en meny med startenheter där användaren kan ange vilken enhet som ska användas för att starta datorn (endast vid start) och olika möjligheter att diagnosticera hårddiskar och system</p>

Kontroller och indikatorer	
Strömbrytare	tryckknapp
Strömindikator	<p>grön indikator — blinkar grönt i viloläge och lyser med ett fast grönt sken i aktivt läge.</p> <p>gul indikator — blinkar gult vid problem med en installerad enhet och lyser med fast gult sken vid internt problem med strömmen (se "Problem med strömförsörjningen")</p>
Åtkomstindikator för hårddisk	grön
Länklampa	lyser med fast grön sken vid nätverksanslutning
Indikator för länktintegritet (på inbyggt nätverkskort)	grönt sken för 10-MB drift; orange sken för 100-MB drift; gult sken för 1000-MB (1 GB) drift
Aktivitetsindikator (på inbyggt nätverkskort)	gult blinkande sken
Diagnostisklampor	Fyra indikatorer på bakpanelen. Se " Diagnostiklampor ".
Strömindikator för vänteläge	AUX_PWR på moderkortet

Strömförsörjning	
Likströmsaggregat:	
Effekt	305 W
Värmeförlust	<p>1041 BTU/hr</p> <p>OBS! Värmeförlustberäkningen baseras på nätdelens märkeffekt.</p>
Spänning	manuellt spänningsval—90 till 135 V vid 50/60 Hz; 180 till 265 V vid 50/60 Hz
Reservbatteri	3-V CR2032 litiumbatteri

Fysiska mått	
Höjd	41,4 cm (16,3 tum)
Bredd	18,5 cm (7,3 tum)
Djup	43,9 cm (17,3 tum)
Vikt	12,34 kg (27,2 lb)

Miljöpåverkan	
Temperatur:	
Vid drift	10° till 35°C
Förvaring	40° till 65°C
Relativ luftfuktighet	20 % till 80 % (icke-kondenserande)
Maximal vibration:	
Vid drift	0,25 G vid 3 till 200Hz och 0,5 oktaver/min
Förvaring	0,5 G vid 3 till 200 Hz vid 1 oktav/min
Maximal stöt:	
Vid drift	nedre halvsinuspuls med en hastighetsförändring av 50,8 cm/sekund
Förvaring	27 G utjämnad fyrkantsvåg med en hastighetsförändring av 508 cm/sekund
Höjd:	
Vid drift	-15,2 till 3 048 m
Förvaring	-15,2 till 10 m

[Tillbaka till innehållssidan](#)

[Tillbaka till innehållssidan](#)

FCC-meddelanden (endast USA)

Användarhandbok för Dell™ OptiPlex™ GX620

EMI (Electromagnetic Interference [Elektromagnetisk störning]) är de signaler eller emissioner som utstrålas i fria utrymmen eller leds utmed kraft- eller signalkablar och som hotar funktionen i radionavigerings- eller andra säkerhetsmässiga tjänster, eller allvarligt försämrar, hindrar eller upprepade gånger avbryter en licensierad radiokommunikationstjänst. Radiokommunikationstjänster innefattar, men begränsas ej till, kommersiella AM/FM-utsändningar, television, mobiltelefoni, radar, flygledning, PCS (Personal Communication Services [Personsökare och digitala kommunikationstjänster (GSM)]). Dessa licensierade tjänster, tillsammans med oavsiktliga strålningsenheter, tex digitala enheter, inklusive datorsystem, bidrar till den elektromagnetiska miljön.

EMC (Electromagnetic Compatibility [Elektromagnetisk kompatibilitet]) är den elektriska utrustningens förmåga att fungera ihop på ett riktigt sätt i den elektromagnetiska miljön. Även om det här datorsystemet har utformats och är kompatibelt med regleringsgränsvärdena för EMI, lämnas inga garantier för att störningar inte kan uppstå vid en viss installation. Om denna utrustning trots allt orsakar störningar i radiokommunikationstjänsten, vilket kan påvisas genom att utrustningen kopplas av och på, bör du försöka åtgärda störningen genom att vidta en eller flera av följande åtgärder:

- 1 Rikta om den mottagande antennen.
- 1 Placera om datorn i förhållande till mottagaren.
- 1 Flytta bort datorn från mottagaren.
- 1 Anslut datorn till ett annat strömuttag så att datorn och mottagaren ligger på olika kretsgrenar.

Om det behövs tar du kontakt med teknisk support hos Dell eller en kunnig radio-/tv-tekniker för ytterligare förslag på åtgärder.

Ytterligare information om föreskrifter finns i *produktinformationsguiden* som medföljde datorn.

Dells™ datorsystem är utformade, testade och klassificerade för sina tilltänkta elektromagnetiska miljöer. Med dessa elektromagnetiska miljöklassificeringar menas vanligen följande definitioner:

- 1 Klass A är vanligt för kontorsmiljö eller industriell miljö.
- 1 Klass B är vanligt för bostadsområden.

ITE (Information Technology Equipment), inklusive kringutrustning, tilläggskort, skrivare, in-/utdataenheter (I/O), bildskärmar och så vidare som är integrerade i eller anslutna till systemet, bör matcha datorsystemets elektromagnetiska miljöklassificering.

Obs! Använd endast avskärmade kablar när du ansluter kringutrustning till Dell-enheter för att minska risken för störningar med radiokommunikationstjänster. Genom att använda avskärmade signalkablar försäkras du dig om att lämplig EMC-klassificering bibehålls för den avsedda miljön. För parallellanslutna skrivare finns kabel att tillgå från Dell. Om du vill kan du även beställa en kabel från Dell på webben: accessories.us.dell.com/sna/category.asp?category_id=4117.

De flesta Dell-datorsystem är klassificerade för Klass B-miljöer. Men om vissa funktioner finns installerade kan det ändra klassificeringen till Klass A. Du kan avgöra vilken elektromagnetisk klass systemet eller enheten tillhör genom att referera till följande avsnitt, specifikt för varje tillsynsmyndighet. Varje avsnitt ger EMC/EMI- eller produktsäkerhetsinformation som är specifik för varje land.

FCC-meddelanden (bara USA)

De flesta Dell-datorsystem klassificeras enligt Federal Communications Commission (FCC) som digitala enheter i klass B. Du avgör vilken klassificering som gäller för ditt datorsystem genom att undersöka alla FCC-registreringsetiketter på undersidan, sidan eller baksidan av datorn, på korthållare och på korten i sig. Om någon av etiketterna bär en klass A-grad anses hela systemet vara en digital enhet i klass A. Om *alla* etiketter uppvisar beteckningen FCC klass B, vilket du kan avgöra antingen genom ett FCC ID-nummer eller FCC-logotypen (FC) betraktas systemet vara en digital enhet av klass B.

När du har konstaterat vilken FCC-klass ditt system tillhör läser du tillhörande FCC-meddelande. Observera att FCC-bestämmelserna innebär att alla ändringar och modifieringar som inte uttryckligen har godkänts av Dell att du inte har rätt att använda utrustningen.

Denna enhet överensstämmer med kraven i del 15 av FCC-bestämmelserna. Den får endast användas under förutsättning att följande två villkor är uppfyllda:

- 1 Enheten får inte orsaka störningar.
- 1 Enheten måste klara av alla störningar, inklusive störningar som kan orsaka oönskade effekter.

Klass A

Den här utrustningen har testats och faller inom gränserna för en digital enhet av klass A i enlighet med del 15 av FCC-reglerna. De här gränserna är utformade för att ge acceptabelt skydd mot störningar när utrustningen installeras i företagsmiljö. Denna utrustning genererar, använder och kan stråla i radioområdet och kan förorsaka radiostörningar, om den inte har installerats och används i enlighet med tillverkarens anvisningar. Om utrustningen används i hemmiljö kan den orsaka störningar, vilket gör att du måste vidta lämpliga åtgärder på egen bekostnad.

Klass B

Denna utrustning har testats och befunnits uppfylla gränsvärdena för en digital enhet av klass B i enlighet med del 15 av FCC-föreskrifterna. De här gränserna är utformade för att ge acceptabelt skydd mot störningar när utrustningen installeras i hemmiljö. Denna utrustning genererar, använder och kan stråla i radioområdet och kan förorsaka radiostörningar, om den inte har installerats och används i enlighet med tillverkarens anvisningar. Det finns dock ingen garanti för att det inte uppstår störningar i enskilda fall. Om utrustningen skulle förorsaka störningar i radio- eller tv-bandet, vilket du kan avgöra genom att stänga av den och sedan slå på den igen, kan du försöka rätta till problemet genom att vidta någon av följande åtgärder:

- 1 Omrikta eller omplacera mottagningsantennen.
- 1 Öka avståndet mellan utrustningen och mottagaren.

- | Anslut utrustningen till ett uttag på en annan krets än den krets som mottagaren är ansluten till.
- | Kontakta försäljaren eller en erfaren radio- eller TV-tekniker som kan ge dig råd.

FCC-identifieringsinformation

Följande information finns på den eller de enheter som beskrivs i detta dokument. Detta är i enlighet med FCC-bestämmelserna:

- | Modellnummer: DCTR, DCNE, DCSM, DCCY

- | **Företagsnamn:**

Dell Inc.
One Dell Way
Round Rock, Texas 78682 USA
512-338-4400

[Tillbaka till innehållssidan](#)


[Tillbaka till innehållssidan](#)

Installera om drivrutiner och operativsystemet

Användarhandbok för Dell™ OptiPlex™ GX620

- [Drivrutiner](#)
- [Använda Systemåterställning i Microsoft® Windows® XP](#)
- [Installera om Microsoft Windows XP](#)

 **VARNING!** Innan du utför någon av åtgärderna i det här avsnittet ska du läsa igenom och följa säkerhetsinstruktionerna i produktinformationsguiden.

 **ANMÄRKNING:** Du måste använda Microsoft® Windows® XP Service Pack 1 eller senare när du installerar om Microsoft Windows XP operativsystemet.

 **OBS!** Om du har installerat en unik avbildning på datorn eller om du har installerat om operativsystemet, kör du DSS-verktyget. DSS finns på den extra cd-skivan [Drivers and Utilities](#) CD (kallas även ResourceCD) och på [support.dell.com](#).


Drivrutiner

Vad är en drivrutin?

En drivrutin är ett program som styr en enhet t ex en skrivare, mus eller ett tangentbord. Alla enheter kräver ett drivrutinsprogram.

En drivrutin fungerar som en översättare mellan enheten och program som använder enheten. Varje enhet har sin egen uppsättning särskilda kommandon som drivrutinen för den enheten känner igen.

När Dell levererar datorn till dig är de nödvändiga drivrutinerna redan installerade, och det behövs inga ytterligare installationer eller någon ytterligare konfigurering.

 **ANMÄRKNING:** Cd-skivan *Drivers and Utilities* (som är ett tillval) kan innehålla drivrutiner för andra operativsystem än som finns på datorn. Kontrollera att du installerar programvara som passar för ditt operativsystem.

Många drivrutiner som t ex för tangentbordet ingår i operativsystemet Microsoft Windows. Du kanske måste installera drivrutiner om du:

- 1 Uppgraderar operativsystemet.
- 1 Installerar om operativsystemet.
- 1 Ansluter eller installerar en ny enhet.


Identifiera drivrutiner


Om du får problem med en enhet, kontrollerar du om drivrutinen är problemet och om det behövs så uppdaterar du drivrutinen.

1. Klicka på **Start** och sedan på **Kontrollpanelen**.
2. Klicka på **Prestanda och underhåll** under **Välj en kategori**.
3. Klicka på **System**.
4. Klicka på fliken **Maskinvara** i fönstret **Systemegenskaper**.
5. Klicka på **Enhetshanteraren**.
6. Bläddra nedåt i listan för att se om någon enhet har ett utropstecken (en gul cirkel med ett [!]) vid enhetsikonen.

Om ett utropstecken visas bredvid enhetsnamnet kan du behöva [installera om drivrutinen](#) eller installera en ny drivrutin.

Installera om drivrutiner och verktyg

 **ANMÄRKNING:** På Dells supportwebbplats, [support.dell.com](#), och på cd-skivan *Drivers and Utilities* finns godkända drivrutiner för Dell™-datorer. Om du installerar drivrutiner som du hämtar från annat håll kan det hända att datorn inte fungerar som den ska.

 **OBS!** Cd-skivan *Drivers and Utilities* (ResourceCD) är ett tillval och medföljer inte alla datorer.

Använda funktionen för återställning av drivrutin i Windows XP


Om det uppstår något problem när du har installerat eller uppdaterat en drivrutin kan du använda funktionen för återställning av tidigare drivrutin i Windows XP och byta ut drivrutinen mot den tidigare installerade versionen.


1. Klicka på **Start** och sedan på **Kontrollpanelen**.
2. Klicka på **Prestanda och underhåll** under **Välj en kategori**.
3. Klicka på **System**.
4. Klicka på fliken Maskinvara i fönstret **Systemegenskaper**.
5. Klicka på **Enhetshanteraren**.
6. Högerklicka på den enhet du installerade en ny drivrutin för och klicka på **Egenskaper**.
7. Klicka på fliken **Drivrutiner**.
8. Klicka på **Återställ tidigare drivrutin**.

Om du inte kan korrigera problemet med Återställ tidigare drivrutin använder du Systemåterställning (se "[Aktivera Systemåterställning](#)") och återställer operativsystemet till ett tidigare läge då systemet fortfarande var stabilt, det vill säga innan den nya drivrutinen installerades.

Använda cd-skivan Drivers and Utilities (som är ett tillval)

Om varken funktionen för återställning av tidigare drivrutiner eller [Systemåterställning](#) löser problemet kan du installera om drivrutinen från cd-skivan *Drivers and Utilities* (som även kallas ResourceCD).

 **OBS!** Cd-skivan *Drivers and Utilities* (ResourceCD) är ett tillval och medföljer inte alla datorer.

 **OBS!** Om du ska kunna komma åt enhetsdrivrutiner och dokumentation måste cd-skivan *Drivers and Utilities* sitta i datorn och Windows vara igång.

1. Sätt in cd-skivan *Drivers and Utilities*.

Om det är första gången du använder cd-skivan *Drivers and Utilities* öppnas **installationsfönstret** som talar om att installationen börjar från cd-skivan. Klicka på **OK** och följ instruktionerna i installationsprogrammet för att slutföra installationen.

2. Klicka på **Next** när välkomstsidan **Welcome Dell System Owner** visas.
3. Välj lämpliga alternativ för **System Model** (systemmodell), **Operating System** (operativsystem), **Device Type** (enhetstyp) och **Topic** (ämnesområde).
4. Klicka på **My Drivers** (mina drivrutiner) i den nedrullningsbara listrutan **Topic** (ämnesområde).

Cd-skivan *Drivers and Utilities* (Drivrutiner och verktyg) söker av datorns maskinvara och operativsystem och visar sedan en lista med enhetsdrivrutiner för den systemkonfiguration som du använder.


5. Klicka på lämplig drivrutin och följ instruktionerna för att ladda ned den till datorn.

Om du vill visa en lista över alla tillgängliga drivrutiner för datorn klickar du på **Drivers** (drivrutiner) i listrutan **Topic** (ämnesområde).

Klicka på frågetecknet eller länken **Hjälp** högst upp på skärmen om du vill komma åt hjälpfilerna på cd-skivan *Drivers and Utilities*.

Använda Systemåterställning i Microsoft® Windows® XP


I operativsystemet Microsoft Windows XP finns funktionen för systemåterställning som gör att du kan återställa datorn till ett tidigare driftsläge (utan att detta påverkar data) om ändrar i maskinvara, programvara eller andra systeminställningar har gjort att datorn inte längre fungerar som önskat. I Hjälp- och supportcenter finns information om hur du använder Systemåterställning.

 **ANMÄRKNING:** Säkerhetskopiera dina datafiler regelbundet. Systemåterställning övervakar inte datafiler och kan inte återställa dem.

Skapa en återställningspunkt

1. Klicka på **Start** och sedan på **Hjälp och support**.
2. Klicka på **Systemåterställning**.
3. Följ instruktionerna på skärmen.

Återställa datorn till ett tidigare driftsläge

 **ANMÄRKNING:** Spara och stäng alla öppna filer och avsluta alla öppna program innan du återställer datorn till ett tidigare tillstånd. Du ska varken ändra, öppna eller radera filer eller program förrän systemåterställningen är klar.

1. Klicka på **Start**, peka på **Alla program** → **Tillbehör** → **Systemverktyg** och klicka sedan på **Systemåterställning**.
2. Kontrollera att **Återställ datorn till en tidigare tidpunkt** är markerat och klicka på **Nästa**.
3. Klicka på det datum som du vill återställa datorn till.

Fönstret **Välj en återställningspunkt** innehåller en kalender där du kan visa och välja återställningspunkter. Alla kalenderdatum med tillgängliga återställningspunkter visas med fetstil.

4. Välj en återställningspunkt och klicka på **Nästa**.

Om ett kalenderdatum bara visar en återställningspunkt, väljs den återställningspunkten automatiskt. Om två eller flera återställningspunkter är tillgängliga klickar du på den du vill ha.


5. Klicka på **Nästa**.

Skärmen **Återställning har slutförts** visas när Systemåterställning har samlat in all information som behövs, och sedan startas datorn om.

6. När datorn har startat om klickar du på **OK**.

Du ändrar återställningspunkten genom att antingen upprepa stegen med en annan återställningspunkt eller ångra återställningen.

Ångra den senaste systemåterställningen

 **ANMÄRKNING:** Spara och stäng alla öppna filer och avsluta alla öppna program innan du ångrar den senaste systemåterställningen. Du ska varken ändra, öppna eller radera filer eller program förrän systemåterställningen är klar.

1. Klicka på **Start**, peka på **Alla program** → **Tillbehör** → **Systemverktyg** och klicka sedan på **Systemåterställning**.
2. Klicka på **Ångra den senaste återställningen** och klicka på **Nästa**.
3. Klicka på **Nästa**.

Fönstret **Systemåterställning** visas och datorn startas om.


4. När datorn har startat om klickar du på **OK**.

Aktivera Systemåterställning

Om du installerar om Windows XP och har mindre än 200 MB ledigt utrymme på hårddisken inaktiveras systemåterställningen automatiskt. Så här ser du om systemåterställning är aktiverat:

1. Klicka på **Start** och sedan på **Kontrollpanelen**.
2. Klicka på **Prestanda och underhåll**.
3. Klicka på **System**.
4. Klicka på fiiken **Systemåterställning**.
5. Kontrollera att **Inaktivera Systemåterställning** är avmarkerat.

Installera om Microsoft Windows XP

 **ANMÄRKNING:** Du måste använda Microsoft Windows XP Service Pack 1 eller senare när du installerar om operativsystemet.


Innan du börjar

Innan du korrigerar ett problem med en nyinstallerad drivrutin genom att installera om Windows XP bör du försöka med [Återställ tidigare drivrutin](#). Om du inte kan korrigerar problemet med Återställ tidigare drivrutin använder du [Systemåterställning](#) och återställer operativsystemet till ett tidigare läge då systemet fortfarande var stabilt, det vill säga innan den nya drivrutinen installerades.

 **ANMÄRKNING:** Säkerhetskopiera alla datafiler på den primära hårddisken innan du genomför installationen. Vid vanlig hårddiskkonfiguration är den primära hårddisken den enhet som först identifieras av datorn.

Om du vill installera om Windows XP behöver du följande:


1. Dells™ cd-skiva med *operativsystemet*
1. Dells cd-skiva *Drivers and Utilities*


 **OBS!** Cd-skivan *Drivers and Utilities* innehåller drivrutiner som installerades på fabriken när datorn monterades. Använd cd-skivan *Drivers and Utilities* för att installera de drivrutiner som behövs.

Installera om Windows XP

Utför alla steg i följande avsnitt i den ordning de visas om du vill installera om Windows XP.

Installationsprocessen kan ta en till två timmar att slutföra. Efter att du har installerat om operativsystemet måste du även installera om drivrutiner, antivirusprogram och annan programvara.

 **ANMÄRKNING:** Information om hur du installerar om Windows XP finns på cd-skivan som innehåller *operativsystemet*. Alternativt kan skriva över filer och eventuellt också påverka program som är installerade på hårddisken. Installera därför bara om Windows XP om du blir uppmanad av Dells supportpersonal att göra det.

 **ANMÄRKNING:** För att förhindra konflikter med Windows XP måste du inaktivera alla eventuella antivirusprogram innan du installerar om Windows XP. Instruktioner finns i dokumentationen som medföljde programvaran.

Starta från cd-skivan med operativsystemet

1. Spara och stäng alla öppna filer och avsluta alla öppna program.
2. Sätt in cd-skivan med *operativsystemet*. Klicka på **Avsluta** om meddelandet *Installera Windows XP* visas.
3. Starta om datorn.
4. Tryck på <F12> så fort DELL™-logotypen visas.


Om operativsystemets logotyp visas väntar du tills skrivbordet i Windows visas innan du stänger av datorn och försöker igen.


5. Tryck på piltangenterna och markera **CD-ROM** och tryck sedan på <Retur>.
6. När meddelandet *Press any key to boot from CD* (tryck på valfri tangent för att starta från cd-skivan) visas trycker du på en valfri tangent.

Installationsprogram för Windows XP

1. När fönstret **Installationsprogram för Windows XP** visas trycker du på <Retur> och väljer **Installera Windows nu**.
2. Läs informationen i fönstret **Licensavtal för Windows** och tryck sedan på <F8> och acceptera licensavtalet.
3. Om Windows XP redan är installerat på datorn och du vill installera om den aktuella versionen trycker du på **x**-tangenten och tar sedan ut cd-skivan.
4. Om du vill utföra en nyinstallation av Windows XP trycker du på <Esc> och väljer detta alternativ.
5. Tryck på <Retur> för att välja den markerade partitionen (rekommenderas) och följ instruktionerna på skärmen.

Fönstret **Installationsprogram för Windows XP** visas och operativsystemet börjar att kopiera filer och att installera enheterna. Datorn startas om automatiskt flera gånger.


 **ANMÄRKNING:** Tryck inte på någon tangent när följande meddelande visas: *Press any key to boot from the CD* (tryck på valfri tangent om du vill starta från cd-skivan).

 **OBS!** Hur lång tid det tar att installera operativsystemet beror bland annat på hårddiskens storlek och hur snabb datorn är.


6. När fönstret **Nationella** inställningar och språkinställningar visas väljer du önskade inställningar och klickar på **Nästa**.
7. Skriv in ditt namn och eventuellt också ett företagsnamn när fönstret **Anpassa programvaran** visas och klicka sedan på **Nästa**.

8. Skriv ett datornamn (eller acceptera det namn som visas) och ett lösenord i fönstret **Datornamn och administratörlösenord** och klicka sedan på **Nästa**.
9. Om fönstret **Information om modemuppringning** visas anger du nödvändig information och klickar sedan på **Nästa**.
10. Ange datum, tid och tidszon i fönstret **Inställningar för datum och tid** och klicka sedan på **Nästa**.
11. Om fönstret **Nätverksinställningar** visas klickar du på **Standard** och klickar sedan på **Nästa**.
12. Om du installerar om Windows XP Professional och du blir ombedd att ange mer information om konfiguration av nätverket anger du nödvändig information. Om du är osäker på inställningarna accepterar du standardinformationen.

Windows XP installerar operativsystemets komponenter och konfigurerar datorn. Datorn startas om automatiskt.

 **ANMÄRKNING:** Tryck inte på någon tangent när följande meddelande visas: *Press any key to boot from the CD* (tryck på valfri tangent om du vill starta om från cd-skivan).

13. När fönstret **Välkommen till Microsoft** visas klickar du på **Nästa**.
14. När meddelandet *Vilken sorts Internet-anslutning används på denna dator?* visas klickar du på **Hoppa över**.
15. När meddelandet *Vill du registrera dig hos Microsoft?* visas väljer du **Nej, inte nu** och klicka på **Nästa**.
16. När fönstret **Vem kommer att använda denna dator?** visas kan du som mest ange fem användare.
17. Klicka på **Nästa**.
18. Klicka på **Slutför** och slutför installationen. Ta sedan ut cd-skivan.
19. [Installera om aktuella drivrutiner](#) med cd-skivan *Drivers and Utilities*.
20. Installera om antivirusprogrammet.
21. Installera om övriga program.

 **OBS!** Om du vill installera om och aktivera Microsoft Office eller Microsoft Works Suite behöver produktnyckelnumret som finns på baksidan av CD-fodralet till Microsoft Office eller Microsoft Works Suite.

[Tillbaka till innehållssidan](#)


[Tillbaka till innehållssidan](#)

Byta ut moderkortet


Användarhandbok för Dell™ OptiPlex™ GX620

Ta ur moderkortet: Minitornsdator, bordsdator och liten dator (small form factor)


1. Stäng av datorn via Start-menyn.
2. Kontrollera att datorn och alla anslutna enheter är avstängda. Om datorn och de anslutna enheterna inte stängdes av automatiskt när du stängde av datorn stänger du av dem nu.

 **ANMÄRKNING:** Nätverkskablar kopplas först loss från datorn och sedan från nätverksuttaget i väggen.

3. Koppla bort alla eventuella telefon- eller telekommunikationskablar från datorn.
4. Koppla loss datorn och alla anslutna enheter från eluttagen och tryck sedan på strömbrytaren för att jorda moderkortet.

 **WARNING! Undvik elstötar genom att alltid koppla bort datorn från eluttaget innan du tar av datorkåpan.**

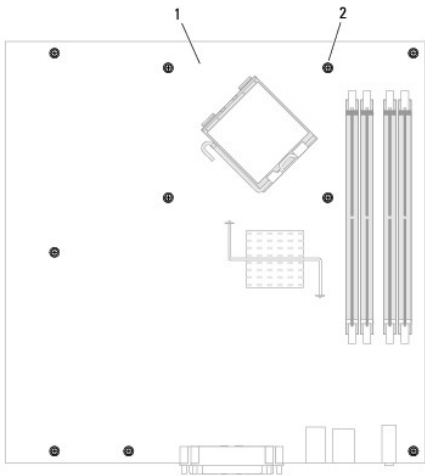
5. Ta bort datorkåpan:
 - 1 Ta bort [kåpan på en minitornsdator](#).
 - 1 Ta bort [kåpan på en bordsdator](#).
 - 1 Ta bort [kåpan på en liten dator \(small form factor\)](#).

 **ANMÄRKNING:** Jorda dig genom att röra vid en omålad metallyta, exempelvis metallen på datorns baksida, innan du vidrör något inuti datorn. Vidrör då och då en omålad metallyta för att ta bort eventuell statisk elektricitet som kan skada de interna komponenterna.

6. Ta bort alla komponenter (cd-/dvd-spelare, diskettenhet, hårddisk, I/O-panel) som hindrar åtkomst till moderkortet (gäller ej små datorer).
7. Ta bort processorn och kylflänsen:
 - 1 Ta bort [processorn och kylflänsen i en minitornsdator](#).
 - 1 Ta bort [processorn och kylflänsen i en bordsdator](#).
 - 1 Ta bort [processorn och kylflänsen i en liten dator](#).
8. Koppla loss alla kablar från moderkortet.
9. Skruva bort skruvarna från moderbordet. På bilderna nedan visas var skruvarna är placerade:
 - 1 Se "[Skruvar på moderkortet i en minitornsdator](#)" för en bild över skruvarnas placering.
 - 1 Se "[Skruvar på moderkortet i en bordsdator](#)" för en bild över skruvarnas placering.
 - 1 Se "[Skruvar på moderkortet i en liten dator](#)" för en bild över skruvarnas placering.

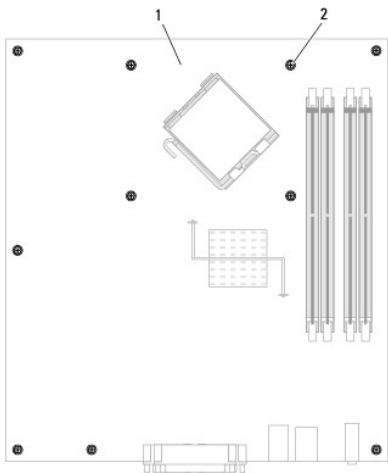
10. Skjut moderkortet mot datorns framsida och lyft ur det.

Skruvar på moderkortet i en minitornsdator



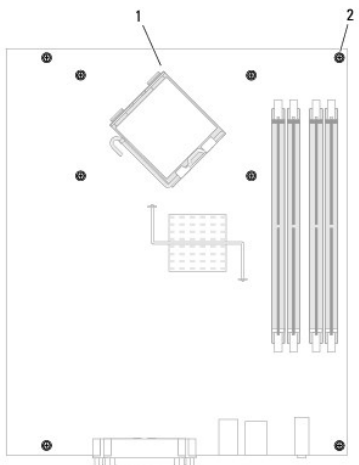
1	moderkort i en minitornsdator
2	skruvar (10)

Skrubar på moderkortet i en bordsdator



1	moderkort i en bordsdator
2	skruvar (10)

Skrubar på moderkortet i en liten dator (small form factor)



1	moderkort i en liten dator
2	skruvar (8)

Lägg moderkortet du precis tagit bort bredvid det nya moderkortet och kontrollera att de är identiska.

Byta ut moderkortet: Minitornsdator, bordsdator och liten dator (small form factor)

1. Passa försiktigt in moderkortet i chassit och skjut det mot datorns baksida.
2. Sätt tillbaka skruvarna på moderkortet.
3. Sätt tillbaka komponenter och kablar som du tagit bort från moderkortet.
4. Koppla tillbaka alla kablar på datorns baksida.
5. [Sätt tillbaka datorkåpan.](#)

[Tillbaka till innehållssidan](#)

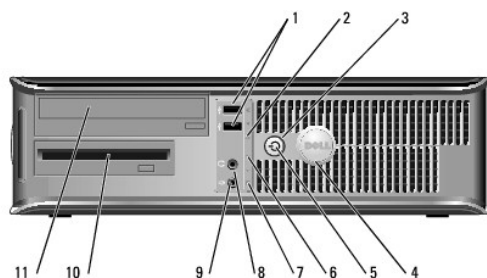
Bordsdator

Användarhandbok för
Dell™ OptiPlex™ GX620

- [Om bordsdatorn](#)
- [Inuti datorn](#)

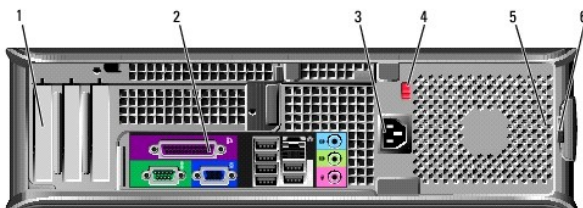
Om bordsdatorn

Framsida



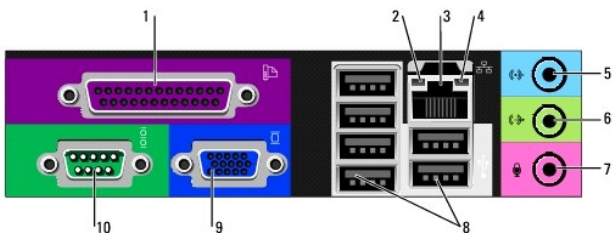
1	USB 2.0-portar (2)	Använd USB-kontaktorna på framsidan för enheter som du ansluter ibland, t ex styrspekar eller kameror eller för startbara USB-enheter (mer information om hur du startar från en USB-enhet finns i " Systeminställningsprogrammet "). Använd USB-kontaktorna på baksidan för enheter som alltid är anslutna, t ex skrivare eller tangentbord.
2	indikator för lokalt nätverk	Den här indikatorn visar att ett lokalt nätverk är anslutet.
3	strömbrytare	Tryck på den här knappen för att sätta igång datorn. ANMÄRKNING: Undvik att förlora data genom att inte stänga av datorn med strömbrytaren nedtryckt i 6 sekunder eller längre. Stäng i stället av datorn med avstängningsfunktionen i operativsystemet. ANMÄRKNING: Om operativsystemet har ACPI-aktiverats kommer datorn när du trycker på strömbrytaren, att stängas av med avstängningsfunktionen i operativsystemet.
4	Dell-märke	Det här märket kan vridas så att det passar datorns ställning. Om du vill vrida det sätter fingrarna på märkets kanter, trycker ordentligt och vrider. Du kan även vrida märket med hjälp av spåret undertill på märket.
5	strömlampa	Strömlampans tänds och blinkar eller lyser för att ange olika driftlägen: <ul style="list-style-type: none">1 Ingen indikator lyser— Datorn är avstängd.1 Fast grönt sken — Datorn är i normalläge.1 Blinkande grönt sken — Datorn är i energisparläge.1 Blinkande eller fast gult sken — Se "Problem med strömförsörjning". Om du vill avbryta energisparläget trycker du på strömbrytaren eller använder tangentbordet eller musen om de har angetts vara uppvakningsenheter i Enhetshanteraren i Windows. Mer information om vilolägen och hur du går ur ett energisparläge finns i " Strömhantering ". Avsnittet " Diagnostiklampor " innehåller en beskrivning av olika indikatorlägen, som du kan använda för att felsöka problem med datorn.
6	diagnostiklampor	Använd indikatorerna när du felsöker problem med datorn. Utnyttja då diagnostikkoden. Mer information finns i " Diagnostiklampor ".
7	Lampa som visar hårddiskaktivitet	Den här lampans blinkar när hårddisken arbetar.
8	Hörlurskontakt	Du kan ansluta hörlurar och de flesta sorters högtalare till hörlurskontakten.
9	mikrofonkontakt	Anslut en mikrofon till mikrofonkontakten.
10	diskettenhet	Sätt i diskett i den här enheten.
11	cd/dvd-spelare	Sätt i en cd- eller dvd-skiva i den här enheten.

Baksida



1	kortplatser	Kontakter för PCI- och PCI Express-kort.
2	kontakter på baksidan	Sätt i seriella enheter, USB-enheter och andra enheter i lämplig kontakt.
3	strömkontakt	Sätt i nätkabeln.
4	spänningsväljare	Datorn är utrustad med en manuell spänningsväljare. För att undvika skador på en dator med en manuell spänningsbrytare, ställ brytaren på den spänningsinställning som närmast överrensstämmer med nätspänningen där du bor. ANMÄRKNING: Spänningsomkopplaren måste vara inställd på 115 V i Japan även om nätspänningen där är 100 V. Kontrollera också märkningen på bildskärmen och övriga anslutna enheter, så att de säkert fungerar med nätspänningen i landet.
5	hänglåsring	Lås datorkåpan med ett hänglås.
6	spärrhake för kåpan	Gör att du kan öppna datorkåpan.

Kontakter på baksidan



1	parallellport	Anslut en parallellenheter, till exempel en skrivare, till parallellporten. Om du har en USB-skrivare ansluter du den till en USB-port. OBS! Den inbyggda parallellporten inaktiveras automatiskt om datorn identifierar ett installerat kort med en parallellport som har konfigurerats till samma adress. Mer information finns i " Alternativ i systeminställningsprogrammet ".
2	länkintegritetslampa	<ul style="list-style-type: none"> 1 Grön — Anslutningen mellan datorn och ett 10 Mbit/s-nätverk är god. 1 Orange — Anslutningen mellan datorn och ett 100 Mbit/s-nätverk är god. 1 Gul — Anslutningen mellan datorn och ett 1-Gbps (1000-Mbps)-nätverk är god. 1 Av— Datorn har ingen fysisk anslutning till nätverket.
3	ingång till nätverkskort	Du ansluter datorn till en nätverks- eller bredbandsenhet genom att ansluta ena änden av nätverkskabeln till antingen nätverksjacket eller nätverks- eller bredbandsenheten. Anslut den andra änden av nätverkskabeln till nätverkskortets kontakt på baksidan av datorn. När nätverkskabeln klickar till sitter den i ordentligt. OBS! Anslut inte telefonkabeln till nätverksuttaget. På datorer som har ett nätverkskontaktkort använder du kontakten

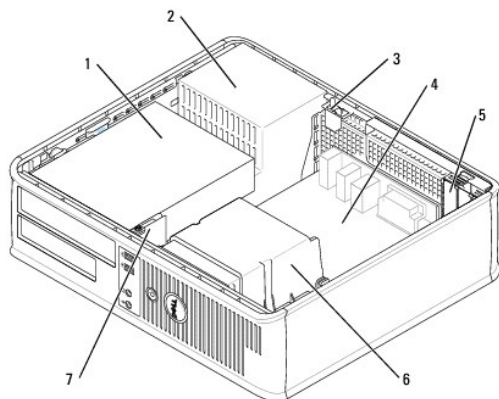
		på kortet. Vi rekommenderar att du använder kategori 5-sladdar och kontakter för nätverket. Om du måste använda kategori 3-sladdar bör du sänka nätverks hastigheten till 10 Mbps för att det ska fungera tillfredsställande.
4	indikator för nätverksaktivitet	Den gula indikatorn blinkar när datorn skickar eller tar emot nätverksdata. Om trafiken är hög kan det se ut som om indikatorn lyser oavbrutet.
5	linjeingång	Du kan koppla en in-/uppspelningsenhet, t.ex. en kassettspelare, cd-spelare eller videobandspelare till den blå linjeingången. På datorer som har ett ljudkort använder du kontakten på kortet.
6	linjeutgång	Du kan koppla hörlurar och de flesta högtalare med inbyggda förstärkare till den gröna linjeutgången. På datorer som har ett ljudkort använder du kontakten på kortet.
7	mikrofonkontakt	Du kan koppla en datormikrofon och överföra det du säger eller musik till ett ljud- eller telefoniprogram via den rosa mikrofonkontakten. På datorer som har ett ljudkort finns mikrofonkontakten på kortet.
8	USB 2.0-portar (6)	Använd USB-portarna på baksidan med enheter som alltid brukar vara anslutna, t ex skrivare och tangentbord.
9	bildskärmskontakt	Anslut kabeln från den VGA-kompatibla skärmen till den blå kontakten. OBS! Om du har köpt ett extra grafikkort täcks denna kontakt med en hylsa. Anslut bildskärmen till kontakten på grafikkortet. Ta inte bort hylsan. OBS! Om du använder ett grafikkort som stöder dubbla bildskärmar använder du y-kabeln som medföljde datorn.
10	seriell port	Anslut en seriell enhet, t ex en handdator, till den seriella porten. Standardbeteckningarna är COM1 för serieport 1 och COM2 för serieport 2. Mer information finns i " Alternativ i systeminställningsprogrammet ".

Inuti datorn

⚠ VARNING! Innan du utför någon av åtgärderna i det här avsnittet ska du läsa igenom och följa säkerhetsinstruktionerna i *Produktinformationsguide*.

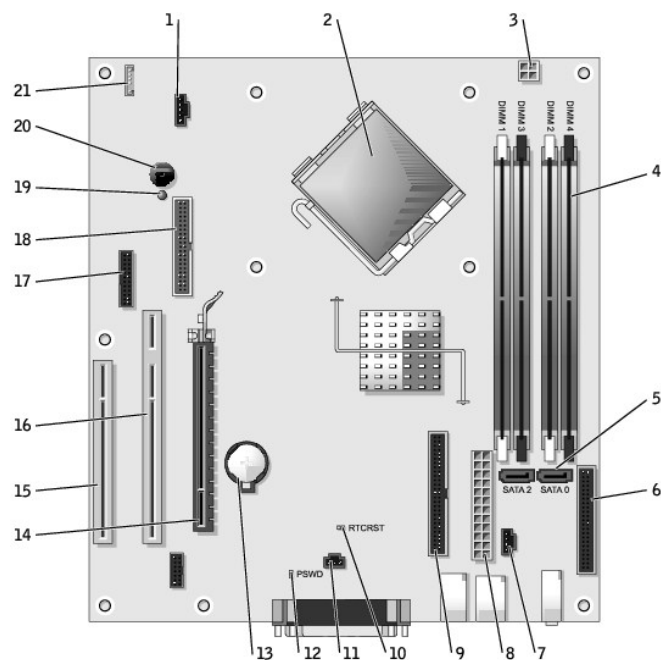
⚠ VARNING! Undvik elstöt genom att alltid koppla bort datorn från eluttag innan du tar av datorkåpan.

👉 ANMÄRKNING: Var försiktig när du öppnar datorkåpan så att du inte av misstag kopplar bort kablar från moderkortet.



1	enhetsfack (cd/dvd, diskett och hårddisk)	5	kortplatser
2	nätaggregat	6	kylfläns
3	chassintrångsbrytare	7	främre I/O-panel
4	moderkort		

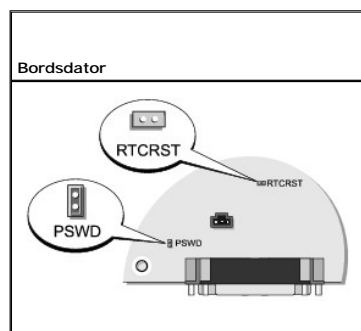
Komponenter på moderkortet








1	fläktkontakt (FAN)	12	lösenordsbygel (PSWD)
2	processorkontakt (CPU)	13	batterisocket (BATT)
3	strömkontakt (12VPOWER)	14	PCI Express x16-kontakt (SLOT1)
4	minnesmodulssocklar (DIMM_1, DIMM_2, DIMM_3, DIMM_4)	15	PCI-kontakt (SLOT3)
5	kontakter för seriella ATA-enheter (SATA0, SATA2)	16	Kontakt för PCI-förlängningskort (SLOT2)
6	frontpanelskontakt (FNT_PANEL)	17	seriell kontakt (SER2)
7	kontakt för en eventuell analog ljudkabel till en cd-spelare (CD_IN)	18	diskettenhetskontakt (DSKT)
8	strömkontakt (POWER)	19	strömindikator för standbyläge (AUX_PWR)
9	kontakt till cd/dvd-spelare (IDE)	20	moderkortshögtalare (BEEP)
10	bygel för återställning av realtidslocka (RTCST)	21	intern högtalare (INT_SPKR)
11	intrångsbrytarkontakt (INTRUDER)		

Bygelinställningar

Byglarnas placering visas nedan.



Bygel	Inställning	Beskrivning
PSWD		Lösenordsfunktioner är aktiverade (standard).

		Lösenordsfunktionerna är avstängda.
RTRST		Realtidsklockan har inte återställts (standard).
		Återställa realtidsklockan (byglas tillfälligt).
 med bygel  utan bygel		

[Tillbaka till innehållssidan](#)

[Tillbaka till innehållssidan](#)

Användarhandbok för Dell™ OptiPlex™ GX620

● [PCI- och PCI Express-kort och serieportskort](#)

PCI- och PCI Express-kort och serieportskort

⚠ VARNING: Innan du utför någon av åtgärderna i det här avsnittet ska du läsa igenom och följa säkerhetsinstruktionerna i produktinformationsguiden.

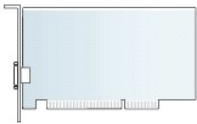
🔧 ANMÄRKNING: För att förhindra skador på komponenterna i datorn bör du jordas på något sätt innan du rör vid elektroniken i datorn. Du jordas dig enklast genom att vidröra en omålad metallyta på datorns chassi.

Dell™ datorn har funktion för ett serieportskort och har följande kortplatser för PCI- och PCI Express-kort:

- 1 Två lågprofilsplatser för [PCI-kort](#)
- 1 En lågprofilsplats för [PCI Express x16-kort](#)

🚫 OBS! I Dell-datorn används bara PCI- och PCI Express-platser. ISA-kort stöds inte.

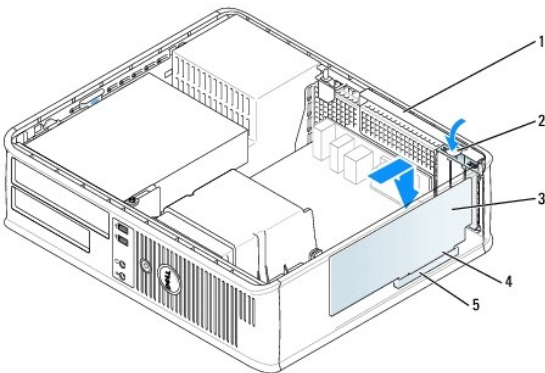
PCI-kort



Installera ett PCI-kort

1. Följ anvisningarna i "[Innan du börjar](#)".
2. Tryck försiktigt på frigöringsfliken på korthållarspärren.
3. Om du installerar ett nytt kort skapar du en kortplatsöppning genom att ta bort täckbrickan. Fortsätt därefter med steg 5.
4. Om du byter ut ett kort som redan är installerat i datorn, tar du bort kortet. Om det behövs kopplar du bort alla kablar som är anslutna till kortet.
5. Förbered kortet för installation.

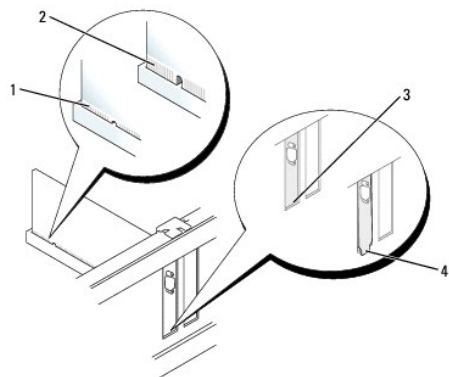
🚫 OBS! Information om hur man konfigurerar kortet, gör interna kopplingar eller anpassar det till datorn finns i dokumentationen som medföljde kortet.



1	korthållarspärr
2	frigöringsflik
3	kort
4	kortkontakt
5	kortplatskontakt

⚠ VARNING! En del nätverkskort startar datorn automatiskt när de ansluts till ett nätverk. Undvik elstötar genom att alltid koppla bort datorn från eluttaget innan du installerar ett kort.

- Sätt kortet i kontakten och tryck bestämt nedåt. Se till att kortet sitter ordentligt på plats.



1	korrekt isatt kort
2	inte korrekt isatt kort
3	fäste på plats
4	fäste placerad utanför platsen

- Tryck försiktig ner korthållarspärren så att kortet säkras på plats.

⚠ ANMÄRKNING: Dra inte kortablarna över eller bakom korten. Kablar som dras över korten kan göra att datorkåpan inte går att stänga eller orsaka skada på utrustningen.

- Anslut de kablar som kortet kräver.

⚠ ANMÄRKNING: Om du ansluter en nätverkskabel ansluter du den först till nätverksuttaget i väggen och sedan till datorn.

- Om du installerade ett ljudkort:

- [Starta systeminställningsprogrammet](#), välj **Audio Controller** (styrenhet för ljud) och ändra inställningen till **Off** (av).
- Anslut de externa ljudenheterna till ljudkortets kontakter. Anslut inte externa ljudenheter till mikrofon-, högtalar/hörlurs- eller linjeingångar på datorns bak- eller framsida.

- Om du har installerat ett nätverkskort och vill stänga av det inbyggda:

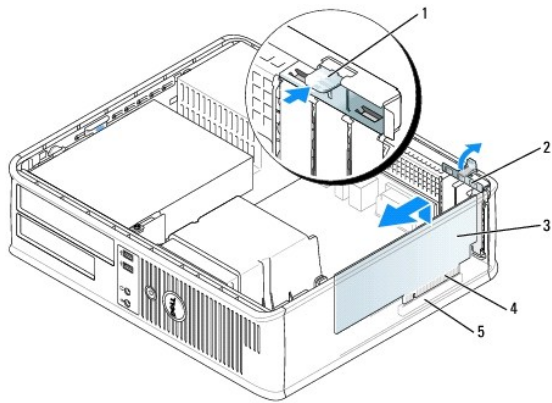
- [Starta systeminställningsprogrammet](#), välj **Network Controller** (styrenhet för nätverk) och ändra inställningen till **Off** (av).
- Anslut nätverkskabeln till uttaget på nätverkskortet. Anslut nätverkskabeln till den inbyggda nätverksporten på datorns baksida.

- Installera de drivrutiner som behövs enligt beskrivningen i dokumentationen för kortet.

Ta bort ett PCI-kort

- Följ anvisningarna i "[Innan du börjar](#)".
- Tryck försiktigt på frigöringsfliken på korthållarspärren och fäll upp den.

3. Om det behövs kopplar du bort alla kablar som är anslutna till kortet.
4. Fatta tag i kortets övre hörn och dra försiktigt loss det från anslutningen.



1	frigöringsflik	4	kortkontakt
2	korthållarspärr	5	kortplatskontakt
3	kort		

5. Om du tar bort kortet för gott installerar du en täckbricka i den tomma kortöppningen.

[Kontakta Dell](#) om du behöver en täckbricka.

⚠ OBS! Det är nödvändigt att sätta i täckbrickor i tomma kortplatsöppningar för att datorn ska vara certifierad av FCC. Täckbrickan håller även damm och smuts borta från datorn.

6. Snäpp fast korthållarspärren på plats.

➡ ANMÄRKNING: Om du ansluter en nätverkskabel ansluter du den först till nätverksuttaget i väggen och sedan till datorn.

7. [Sätt tillbaka datorkåpan.](#)

8. Avinstallera kortets drivrutin. Instruktioner finns i dokumentationen som medföljde kortet.

9. Om du tog bort ett ljudkort:

- a. [Starta systeminställningsprogrammet](#), välj **Audio Controller** (styrenhet för ljud) och ändra inställningen till **On** (på).
- b. Anslut externa ljudenheter till ljudkontaktarna på datorns bakpanel.

10. Om du tog bort ett nätverkskort:

- a. [Starta systeminställningsprogrammet](#), välj **Network Controller** (styrenhet för nätverk) och ändra inställningen till **Off** (av).
- b. Anslut nätverkskabeln till den inbyggda nätverksporten på datorns baksida.

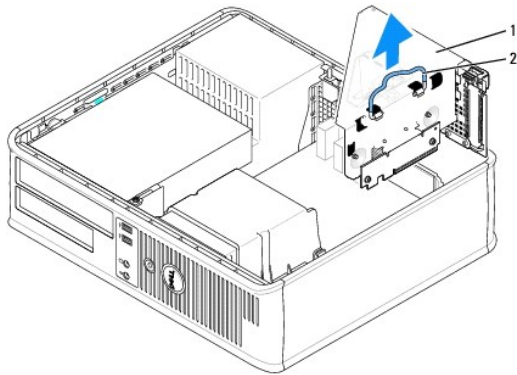
Installera ett PCI-kort i riser-kortshållaren

1. Följ anvisningarna i "[Innan du börjar](#)".

2. Om det finns ett kort installerat i PCI3-kontakten på moderkortet tar du bort det.

3. Ta bort riser-kortshållaren:

- a. Kontrollera kablar som är anslutna till kort via bakpanelens öppningar. Koppla loss alla kablar som inte når riser-kortshållaren när de tagits bort från datorn.
- b. Fatta tag i handtaget och lyft försiktigt ut riser-kortshållaren ur datorn.



1	riser-kortshållare
2	handtag

4. Om du installerar ett nytt kort skapar du en tom kortplatsöppning genom att ta bort täckbrickan.

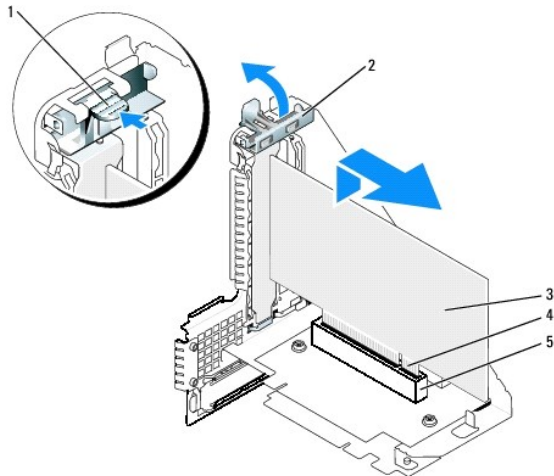
Om du byter ut ett kort som redan är installerat i datorn, tar du bort kortet. Om det behövs kopplar du bort alla kablar som är anslutna till kortet. Fatta tag i kortets hörn och dra försiktigt loss det från kontakten.

⚠ OBS! Information om hur man konfigurerar kortet, gör interna kopplingar eller anpassar det till datorn finns i dokumentationen som medföljde kortet.

5. Förbered det nya kortet för installation.

⚠ VARNING! En del nätverkskort startar datorn automatiskt när de ansluts till ett nätverk. Undvik elstötar genom att alltid koppla bort datorn från eluttaget innan du installerar ett kort.

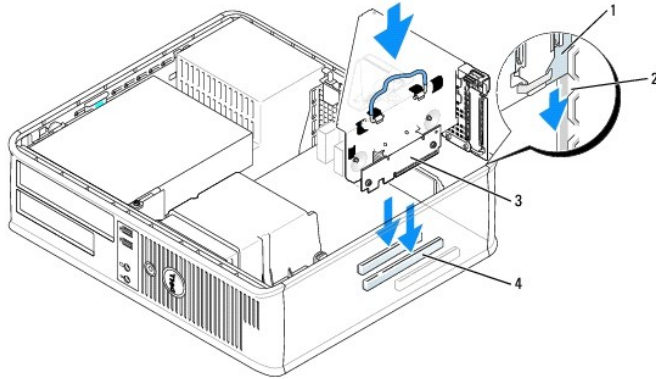
6. Tryck på frigöringsfliken för att fälla upp korthållarspärren.



1	frigöringsflik	4	kortkontakt
2	korthållarspärr	5	kortplatskontakt
3	kort		

7. Sätt i kortet ordentligt i kortkontakten i riser-kortshållaren.

8. Fäll ner korthållarspärren och tryck fast den på plats så att korten i datorn säkras.
9. Byta ut riser-kortshållaren:
 - a. Passa in flikarna på riser-kortshållarens sida med skårorna på datorns sida och skjut ner riser-kortshållaren på plats.
 - b. Kontrollera att riser-korten sitter ordentligt i kontakterna på moderkortet.

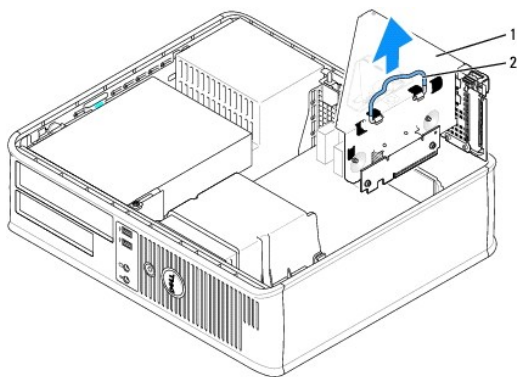


1	riser-kortshållare	3	riser-kort (2)
2	kortplatser	4	moderkortskontakter (2)

10. Anslut de kablar som du tog bort i [steg 3](#) igen.
11. Anslut de kablar som kortet kräver.
- ➡ **ANMÄRKNING:** Dra inte kortkablarna över eller bakom korten. Kablar som dras över korten kan göra att datorkåpan inte går att stänga eller orsaka skada på utrustningen.
12. [Sätt tillbaka datorkåpan.](#)
13. Gör så här om du har installerat ett ljudkort:
 - a. [Starta systeminställningsprogrammet](#), välj **Audio Controller** (styrenhet för ljud) och ändra inställningen till **Off** (av).
 - b. Anslut de externa ljudenheterna till ljudkortets kontakter. Anslut inte externa ljudenheter till mikrofonen, högtalare/hörlurar eller kontaktingångar på bakpanelen.
14. Om du har installerat ett nätverkskort och vill stänga av det inbyggda:
 - a. [Starta systeminställningsprogrammet](#), välj **Network Controller** (styrenhet för nätverk) och ändra inställningen till **Off** (av).
 - b. Anslut nätverkskabeln till uttaget på nätverkskortet. Anslut den inte till den inbyggda nätverksporten på datorns baksida.
15. Installera de drivrutiner som behövs enligt beskrivningen i dokumentationen för kortet.

Ta bort ett PCI-kort från riser-kortshållaren

1. Följ anvisningarna i "[Innan du börjar](#)".
2. Ta bort riser-kortshållaren:
 - a. Kontrollera kablar som är anslutna till kort via bakpanelens öppningar. Koppla loss alla kablar som inte når riser-kortshållaren när de tagits bort från datorn.
 - b. Fatta tag i handtaget och lyft försiktigt ut riser-kortshållaren ur datorn.



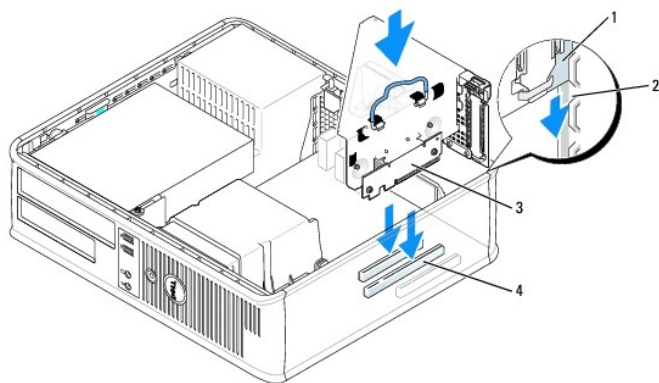
1	riser-kortshållare
2	handtag

3. Tryck på fliken för att fälla upp korthållarspärren.
4. Om det behövs kopplar du bort alla kablar som är anslutna till kortet.
5. Fatta tag i kortets övre hörn och dra försiktigt loss det från anslutningen.
6. Om du tar bort kortet för gott installerar du en täckbricka i den tomma kortöppningen.

[Kontakta Dell](#) om du behöver en täckbricka.

☒ OBS! Det är nödvändigt att sätta i täckbrickor i tomma kortplatsöppningar för att datorn ska vara certifierad av FCC. Täckbrickan håller även damm och smuts borta från datorn.

7. Fäll ner korthållarspärren och tryck den på plats.
8. Sätt tillbaka riser-kortshållaren:
 - a. Passa in flikarna på riser-kortshållarens sida med skårorna på datorns sida och skjut ner riser-kortshållaren på plats.
 - b. Kontrollera att riser-korten sitter ordentligt i kontakterna på moderkortet.



1	riser-kortshållare	3	riser-kort (2)
2	kortplatser	4	moderkorts-kontakter (2)

9. [Sätt tillbaka datorkåpan](#).
10. Avinstallera kortets drivrutin. Instruktioner finns i dokumentationen som medföljde kortet.

11. Om du tog bort ett ljudkort:
 - a. [Starta systeminställningsprogrammet](#), välj **Audio Controller** (styrenhet för ljud) och ändra inställningen till **On** (på).
 - b. Anslut externa ljudenheter till ljudkontaktarna på datorns bakpanel.
12. Om du tog bort ett nätverkskort:
 - a. [Starta systeminställningsprogrammet](#), välj **Network Controller** (styrenhet för nätverk) och ändra inställningen till **Off** (av).
 - b. Anslut nätverkskabeln till den inbyggda nätverksporten på datorns baksida.

PCI Express-kort

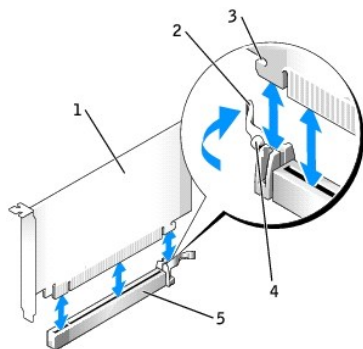
Datorn har funktion för ett PCI Express x16-lågprofilskort.

Om du installerar eller byter ut ett PCI Express x16-kort, se "[Installera ett PCI Express x16-kort](#)". Om du tar bort kortet i stället, se "[Ta bort ett PCI Express x16-kort](#)".

Om du byter ut någon typ av PCI Express-kort, tar du bort den aktuella drivrutinen för kortet från operativsystemet. Information finns i dokumentationen som medföljde kortet.

Installera PCI Express x16-kort

1. Följ anvisningarna i "[Innan du börjar](#)".
2. Ta bort det befintliga PCI Express x16-kortet om det ska bytas mot ett nytt:
 - a. Tryck på spaken med tummen tills låsfliken frigörs.
 - b. Håll spaken nedtryckt och dra ut kortet ur kontakten.



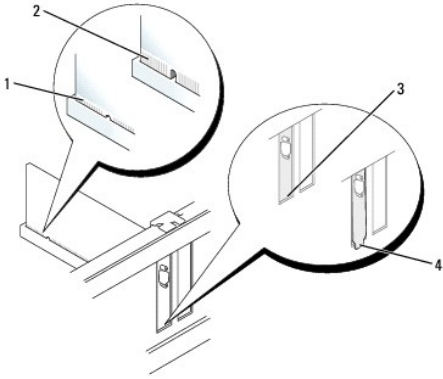
1	PCI Express x16-kort
2	spak
3	låsspringa (inte alla kort)
4	låsflik
5	PCI Express x16-kortkontakt

OBS! Information om hur man konfigurerar kortet, gör interna kopplingar eller anpassar det till datorn finns i dokumentationen som medföljde kortet.

3. Förbered kortet för installation.

⚠ VARNING! En del nätverkskort startar datorn automatiskt när de ansluts till ett nätverk. Undvik elstötar genom att alltid koppla bort datorn från eluttaget innan du installerar ett kort.

4. Tryck kortspaken bort från kontakten och sätt i det nya kortet.
5. Tryck ner bestämt. Se till att kortet sitter ordentligt på plats.

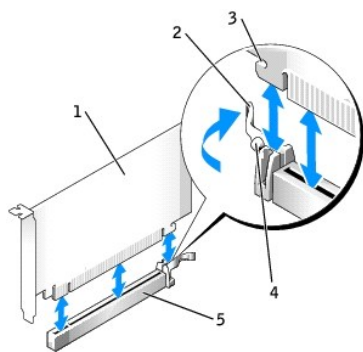


1	korrekt isatt kort
2	inte korrekt isatt kort
3	fäste på plats
4	fäste placerad utanför platsen

6. Släpp kortspaken och säkerställ att låsfliken passar i spåret på kortets framsida.
7. Säkra kortet genom att fälla ner spärren på baksidan.
8. [Sätt tillbaka datorkåpan.](#)
9. Om du installerade ett ljudkort:
 - a. [Starta systeminställningsprogrammet](#), välj **Audio Controller** (styrenhet för ljud) och ändra inställningen till **Off** (av).
 - b. Anslut de externa ljudenheterna till ljudkortets kontakter. Anslut inte externa ljudenheter till mikrofonen, högtalare/hörlurar eller kontaktingångar på bakpanelen.
10. Om du har installerat ett nätverkskort och vill stänga av det inbyggda:
 - a. [Starta systeminställningsprogrammet](#), välj **Network Controller** (styrenhet för nätverk) och ändra inställningen till **Off** (av).
 - b. Anslut nätverkskabeln till uttaget på nätverkskortet. Anslut den inte till den inbyggda nätverksporten på datorns baksida.
11. Installera de drivrutiner som behövs enligt beskrivningen i dokumentationen för kortet.

Ta bort ett PCI Express x16-kort

1. Följ anvisningarna i "[Innan du börjar](#)".
2. Om det behövs kopplar du bort alla kablar som är anslutna till kortet.
3. Tryck på spaken med tummen tills låsfliken frigörs.
4. Håll spaken nedtryckt och dra ut kortet ur kontakten.



1	PCI Express x16-kort
2	spak
3	låsspringa (inte alla kort)
4	låsfläk
5	PCI Express x16-kortkontakt

5. Om du tar bort kortet för gott installerar du en täckbricka i den tomma kortöppningen.

[Kontakta Dell](#) om du behöver en täckbricka.

OBS! Det är nödvändigt att sätta i täckbrickor i tomma kortplatsöppningar för att datorn ska vara certifierad av FCC. Täckbrickan håller även damm och smuts borta från datorn.

6. Fäll ner korthållarspärren och tryck den på plats.

ANMÄRKNING: Om du ansluter en nätverkskabel ansluter du den först till nätverksuttaget i väggen och sedan till datorn.

7. [Sätt tillbaka datorkåpan.](#)

8. Avinstallera kortets drivrutin. Instruktioner finns i dokumentationen som medföljde kortet.

9. Om du tog bort ett ljudkort:

- [Starta systeminställningsprogrammet](#), välj **Audio Controller** (styrenhet för ljud) och ändra inställningen till **On** (på).
- Anslut externa ljudenheter till ljudkontaktarna på datorns bakpanel.

10. Om du tog bort ett nätverkskort, [öppna systeminställningsprogrammet](#), välj **Network Controller** (styrenhet för nätverk) och ändra inställningen till **On** (på).

Serieportskort

⚠ VARNING! Innan du utför någon av åtgärderna i det här avsnittet ska du läsa igenom och följa säkerhetsinstruktionerna i *produktinformationsguiden*.

⚡ ANMÄRKNING: För att förhindra skador på komponenterna i datorn bör du jorda dig på något sätt innan du rör vid elektroniken i datorn. Du jordar dig enklast genom att vidröra en omålad metallyta på datorns chassi.

⚠ OBS! På serieportskortet till datorn finns även två PS/2-kontakter.

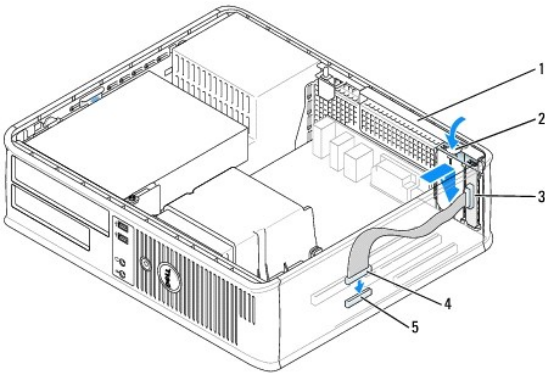
Installera en serieportskort

- Följ anvisningarna i "[Innan du börjar](#)".
- Tryck försiktigt på frigöringsfliken på korthållarspärren.
- Ta bort eventuell täckbricka.

⚠ OBS! Information om hur man konfigurerar kortet, gör interna kopplingar eller anpassar det till datorn finns i dokumentationen som medföljde kortet.

4. Sätt serieportskortet i kontakten och tryck bestämt nedåt. Kontrollera att kortet sitter ordentligt i kortplatsen.
5. Tryck försiktigt på korthållarspärren för att säkra kortfästet.

ANMÄRKNING: Dra inte kortkablarna över eller bakom korten. Kablar som dras över korten kan göra att datorkåpan inte går att stänga eller orsaka skada på utrustningen.



1	korthållarspärr
2	frigöringsflik
3	serieportskortfäste
4	kontakt för serieportskort
5	moderkortskontakt för serieportskort (SER2)

6. Anslut kortkabeln till kontakten för serieportskort (SER2) på [moderkortet](#).
7. Anslut alla kablar som ska anslutas till serieportskortet.

OBS! Information om kabelanslutningar finns i dokumentationen som medföljde serieportskortet.

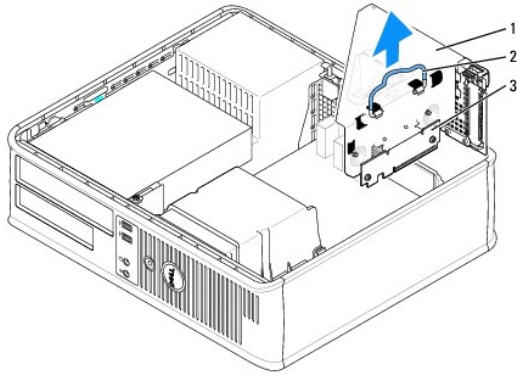
8. [Sätt tillbaka datorkåpan](#).

Ta bort en serieportskort

1. Följ anvisningarna i "[Innan du börjar](#)".
2. Tryck försiktigt på frigöringsfliken på korthållarspärren.
3. Koppla loss kabeln mellan kortet och moderkortet.
4. Fatta tag i övre hörnet på serieportskortets fäste och dra försiktigt loss det från kontakten.
5. [Sätt tillbaka datorkåpan](#).

Installera ett serieportskort i riser-kortshållaren

1. Följ anvisningarna i "[Innan du börjar](#)".
2. Ta bort riser-kortshållaren:
 - a. Kontrollera kablar som är anslutna till kort via bakpanelens öppningar. Koppla loss alla kablar som inte når riser-kortshållaren när de tagits bort från datorn.
 - b. Fatta tag i handtaget och lyft försiktigt ut riser-kortshållaren ur datorn.



1	riser-kortshållare
2	handtag
3	riser-kort (2)

3. Om du installerar ett nytt serieportskort får du en kortplatsöppning genom att ta bort täckbrickan. Om du byter ut ett kort som redan är installerat i datorn, tar du bort kortet. Om det behövs kopplar du bort alla kablar som är anslutna till kortet. Fatta tag i serieportskortets hörn och dra försiktigt loss det från kontakten.
4. Förbered serieportskortet för installation.

⚠ VARNING! Undvik elstötar genom att alltid koppla bort datorn från eluttaget innan du installerar ett kort.

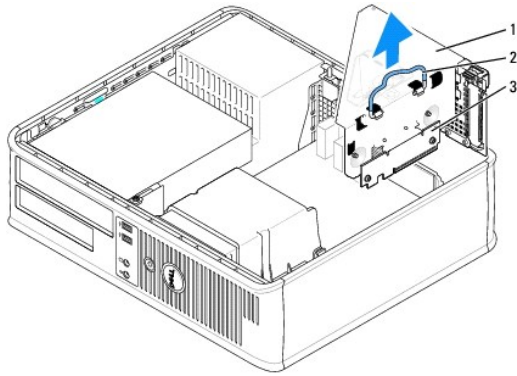
5. Tryck försiktigt på frigöringsfliken på korthållarspärren.
6. Sätt serieportskortet i kontakten och tryck bestämt nedåt. Kontrollera att kortet sitter ordentligt fast i kontakten.
7. Tryck försiktigt ner korthållarspärren för att säkra kortet.

🔄 ANMÄRKNING: Dra inte kortkablarna över eller bakom korten. Kablar som dras över korten kan göra att datorkåpan inte går att stänga eller orsaka skada på utrustningen.

8. Anslut kortkabeln till kontakten för serieportskort (SER2) på moderkortet.
9. Sätt tillbaka riser-kortshållaren:
 - a. Passa in flikarna på riser-kortshållarens sida med skårorna på datorns sida och skjut ner riser-kortshållaren på plats.
 - b. Kontrollera att riser-korten sitter ordentligt i kontakterna på moderkortet.
10. Anslut alla bortkopplade kablar.
11. [Sätt tillbaka datorkåpan.](#)
12. Installera eventuella drivrutiner som behövs för serieportskortet.

Ta bort ett serieportskort från riser-kortshållaren

1. Följ anvisningarna i "[Innan du börjar](#)".
2. Ta bort riser-kortshållaren:
 - a. Kontrollera kablar som är anslutna till kort via bakpanelens öppningar. Koppla loss alla kablar som inte når riser-kortshållaren när de tagits bort från datorn.
 - b. Fatta tag i handtaget och lyft försiktigt ut riser-kortshållaren ur datorn.



1	riser-kortshållare
2	handtag
3	riser-kort (2)

- Tryck på fliken för att fälla upp korthållarspärren.
- Koppla loss kabeln mellan kortet och moderkortskontakten (SER2).
- Fatta tag i serieportskortets hörn och dra försiktig loss det från kortplatsen.
- Om du tar bort adaptern permanent sätter du i en täckbricka i den tomma kortplatsöppningen.

⚠ OBS! Det är nödvändigt att sätta i täckbrickor i tomma kortplatsöppningar för att datorn ska vara certifierad av FCC. Täckbrickan håller även damm och smuts borta från datorn.

- Fäll ner riser-kortshållarspärren och tryck den på plats.
- Sätt tillbaka riser-kortshållaren:
 - Passa in flikarna på riser-kortshållarens sida med skårorna på datorns sida och skjut ner riser-kortshållaren på plats.
 - Kontrollera att riser-korten sitter ordentligt i kontaktorna på moderkortet.
- [Sätt tillbaka datorkåpan.](#)
- Avinstallera kortets drivrutin. Instruktioner finns i dokumentationen som medföljde kortet.

[Tillbaka till innehållssidan](#)

[Tillbaka till innehållssidan](#)

Användarhandbok för Dell™ OptiPlex™ GX620

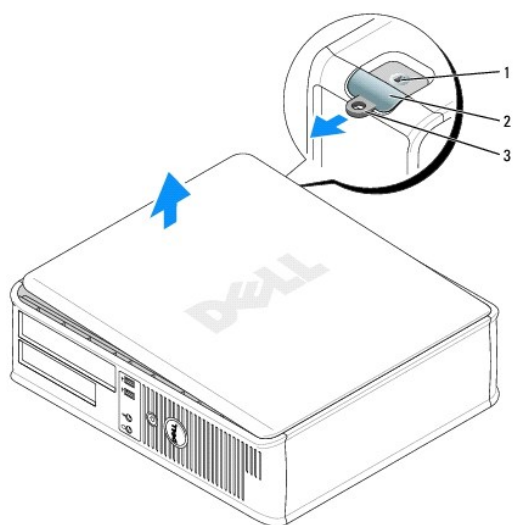
• [Ta bort datorkåpan](#)

Ta bort datorkåpan

⚠ VARNING! Innan du utför någon av åtgärderna i det här avsnittet ska du läsa igenom och följa säkerhetsinstruktionerna i produktinformationsguiden.

⚠ VARNING! Undvik elstötar genom att alltid koppla bort datorn från eluttaget innan du tar av datorkåpan.

1. Följ anvisningarna i "[Innan du börjar](#)".
2. Om du har monterat ett hänglås i hänglåsringen på datorns baksida, avlägsnar du detta.
3. Leta rätt på kåpens spärrhake som visas på bilden. Skjut därefter spärrhaken bakåt och lyft kåpan.
4. Fatta tag i datorkåpens båda sidor och fäll upp den med gångjärnstapparna som hävstångspunkter.
5. Ta bort kåpan från gångjärnstapparna och ställ undan den på ett mjukt underlag där den inte kan repas.



1	säkerhetskabeluttag
2	kåpens spärrhake
3	hänglåsring

[Tillbaka till innehållssidan](#)

[Tillbaka till innehållssidan](#)

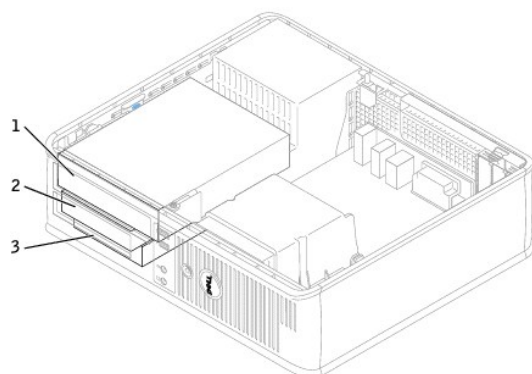
Användarhandbok för Dell™ OptiPlex™ GX620

● [Enheter](#)

Enheter

Datorn stöder följande:

- 1 En seriell ATA-hårddisk
- 1 En extra ATA-hårddisk
- 1 En extra diskettenhet
- 1 En extra cd- eller dvd-spelare



1	cd/dvd-spelare
2	diskettenhet
3	hårddisk

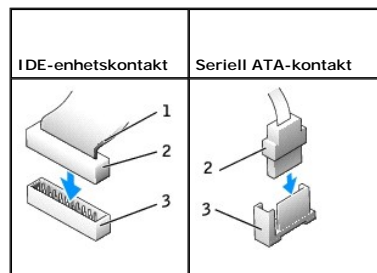
Allmänna installationsriktlinjer

Anslut cd/dvd-spelare till kontakten som är märkt "IDE" på moderkortet. Seriella ATA-hårddiskar ska anslutas till kontaktarna "SATA0" eller "SATA2" på [moderkortet](#).

Ansluta kablar till enheter

När du installerar en enhet ansluter du två kablar — en likströmkabeln och en datakabel—till baksidan av enheten och till moderkortet.

Enhetskontakter

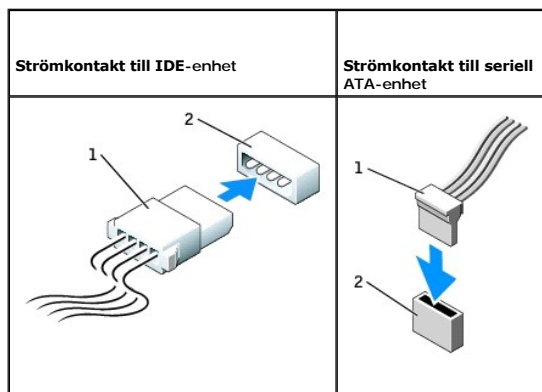


1	färgad rand på IDE-kabel
2	kabelkontakt
3	gränssnittskontakt

De flesta gränssnittskontakter är märkta så att de går att sätta i rätt: en skåra eller ett saknat stift på en kontakt motsvaras av en hake eller ett fyllt hål på en annan kontakt. Märkta kontakter ser till att det första stiftet på kabeln (som utmärks med en färgad rand längs ena kanten på IDE-kablar — seriella ATA-kablar saknar färgad rand) går till första stiftet på kontakten. Det första stiftet på en kontakt på ett moderkort eller ett kort utmärks vanligtvis av en serigrafierad etta som är tryckt direkt på moderkortet eller kortet.

🔁 **ANMÄRKNING:** När du ansluter en IDE-kabel ska du inte vända bort den färgade randen från stift 1 på kontakten. Om du vänder på kabeln fungerar enheten inte, och det kan skada styrenheten och/eller enheten.

Strömkabelkontakter



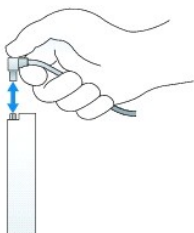
1	strömkabel
2	strömingång

Ansluta och koppla bort kablar till enheter

När du tar bort kabeln till en IDE-enhet fattar du tag i den färgade fliken och drar tills kontakten lossnar.

När du ansluter och kopplar bort en seriell ATA-datakabel, håller du kabeln i den svarta kontakten i var ände.

På samma sätt som IDE-kontakterna är de seriella ATA-kontakterna märkta så att de sätts i korrekt: en skåra eller ett saknat stift på en kontakt motsvaras av en hake eller ett fyllt hål på en annan kontakt.



Cd/dvd-spelare

⚠️ **WARNING!** Innan du utför någon av åtgärderna i det här avsnittet ska du läsa igenom och följa säkerhetsinstruktionerna i produktinformationsguiden.

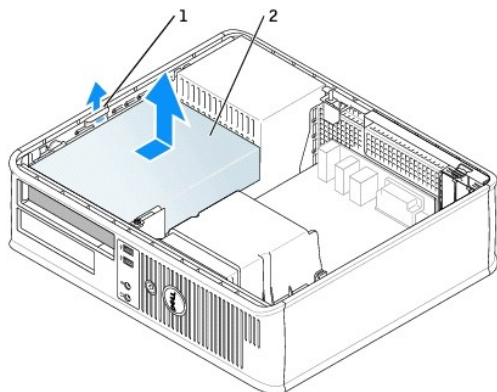
⚠️ **WARNING!** Undvik elstötar genom att alltid koppla bort datorn från eluttaget innan du tar av datorkåpan.

Ta bort en cd/dvd-spelare

1. Följ anvisningarna i "[Innan du börjar](#)".

ANMÄRKNING: Dra inte i enhetens kablar när du ska ta ut den ur datorn. Kablar och kontakter kan i så fall skadas.

2. Dra upp enhetens spärrhake och skjut enheten mot datorns baksida. Lyft sedan upp den och ta ur den ur datorn.



1	enhetens spärrhake
2	cd/dvd-spelare

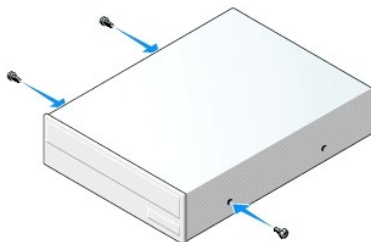
3. Koppla loss ström- och datakablar från baksidan av enheten.

Installera en cd/dvd-spelare

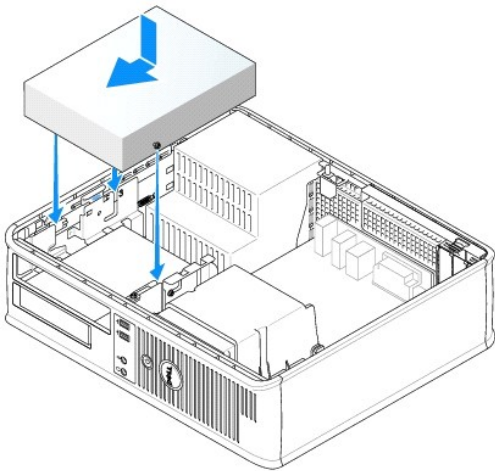
1. Packa upp enheten och förbered den för installation.

Läs dokumentationen som medföljde enheten för att kontrollera att den är konfigurerad för din dator. Om du installerar en IDE-enhet konfigurerar du enheten för kabelvalsinställningen.

2. Om du installerar en ny enhet:
 - a. Tryck på de två flikarna på enhetspanelinsatsens ovansida och vrid insatsen mot datorns framsida.
 - b. Skruva bort de tre ansatsskruvarna på enhetspanelinsatsen.
3. Om du byter ut en befintlig enhet:
 - a. Tryck på de två flikarna på enhetspanelinsatsens ovansida och vrid insatsen mot datorns framsida.
 - b. Skruva bort de tre ansatsskruvarna på den befintliga enheten.
 - c. Sätt i de tre ansatsskruvarna i sidan på den nya enheten och dra åt dem.



4. Anslut ström- och datakablar till enheten.
5. Passa in ansatsskruvarna med skruvspåren och skjut försiktigt in enheten i facket tills den klickar på plats.



6. Kontrollera alla kabelanslutningar och vik undan kablarna så att luftflöde för fläkten och kylflödesintagen inte blockeras.
7. [Sätt tillbaka datorkåpan](#).
8. Uppdatera konfigurationen genom att ange ett lämpligt alternativ för Drive (enhet) (Oeller 1) under Drives (enheter). Mer information finns i ["Systeminställningsprogrammet"](#).
9. Kontrollera att datorn fungerar korrekt genom att köra [Dell Diagnostics](#).

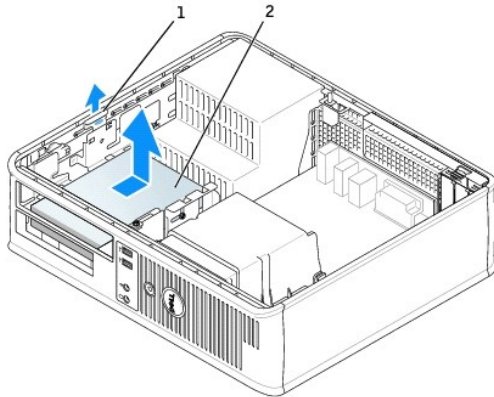
Diskettenhet

⚠ VARNING! Innan du utför någon av åtgärderna i det här avsnittet ska du läsa igenom och följa säkerhetsinstruktionerna i produktinformationsguiden.

⚠ VARNING! Undvik elstötar genom att alltid koppla bort datorn från eluttaget innan du tar av datorkåpan.

Ta bort en diskettenhet

1. Följ anvisningarna i ["Innan du börjar"](#).
2. **🔪 OBS!** Du behöver inte koppla loss kablarna till cd/dvd-enheten eftersom den inte behöver plockas bort helt.
3. [Plocka bort cd/dvd-enheten](#) och lägg den försiktigt åt sidan.
4. **👉 ANMÄRKNING:** Dra inte i enhetens kablar när du ska ta ut den ur datorn. Kablar och kontakter kan i så fall skadas.
3. Dra upp enhetens spärrhake och skjut diskettenheten mot datorns baksida. Lyft sedan upp den och ta ur den ur datorn.



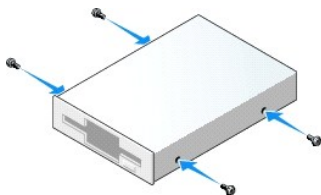
1	enhetens spärrhake
2	diskettenhet

4. Koppla loss ström- och datakablar från diskettenhetens baksida.

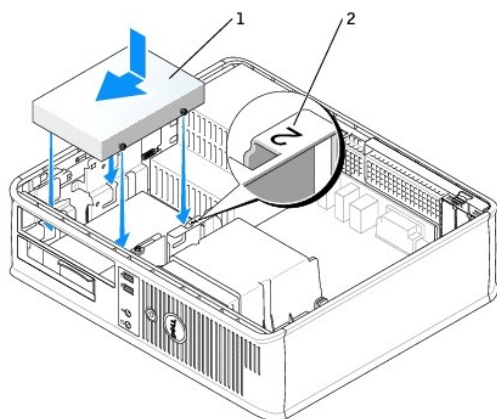
Installera en diskettenhet

1. Om du installerar en ny enhet:
 - a. Använd en liten spårmejsel och bänd försiktigt bort insatsen från enhetspanelinsatsens baksida.
 - b. Skruva bort de fyra ansatsskruvarna på enhetspanelinsatsen.
2. Om du byter ut en befintlig enhet:

Skruva bort de fyra ansatsskruvarna på den befintliga enheten.
3. Sätt i de fyra ansatsskruvarna i sidan på den nya diskettenheten och dra åt dem.



4. Anslut ström- och datakablar till diskettenheten.
5. Passa in ansatsskruvarna med skruvspåren och skjut försiktigt in enheten i facket tills den klickar på plats.



1	strömkabel
2	kortplatsens verifikationsnummer

6. [Sätt tillbaka cd/dvd-enheten.](#)
7. Kontrollera alla kabelanslutningar och vik undan kablarna så att luftflöde för fläkten och kylflödet inte blockeras.
8. [Sätt tillbaka datorkåpan.](#)
9. [Starta systeminställningsprogrammet](#) och aktivera den nya diskettenheten med alternativet **Diskette Drive** (diskettenhet).
10. Kontrollera att datorn fungerar korrekt genom att köra [Dell Diagnostics](#).

Hårdisk

⚠ VARNING! Innan du utför någon av åtgärderna i det här avsnittet ska du läsa igenom och följa säkerhetsinstruktionerna i produktinformationsguiden.

⚠ VARNING! Undvik elstötar genom att alltid koppla bort datorn från eluttaget innan du tar av datorkåpan.

➡ ANMÄRKNING: Undvik att ställa hårddisken på hårda underlag, eftersom det kan skada den. Placera den istället på t.ex. en skumgummyta, som ger tillräckligt med stöd.

1. Om du byter ut en hårddisk med data som du vill behålla säkerhetskopierar du dina filer innan du börjar med den här proceduren.
2. Kontrollera i dokumentationen att enheten är rätt konfigurerad för datorn.

Ta bort en hårddisk

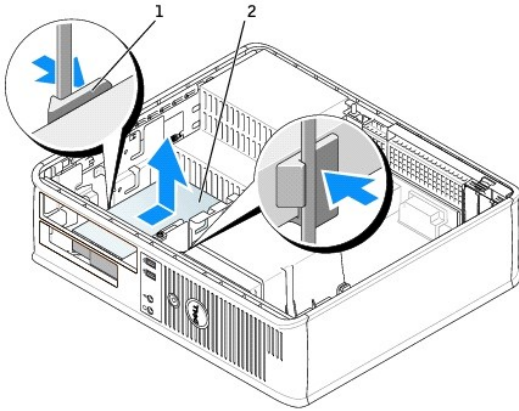
1. Följ anvisningarna i "[Innan du börjar](#)".

🔪 OBS! Du behöver inte koppla loss kablarna till cd/dvd-enheten och diskettenheten eftersom de inte behöver plockas bort helt.

2. [Ta ut cd/dvd-enheten](#) ur facket och sätt den försiktigt åt sidan.
3. [Ta ut diskettenheten](#) ur facket och sätt den försiktigt åt sidan.
4. Tryck på plastspärrhakarna på vardera sidan av enheten och skjut enheten mot datorns baksida.

➡ ANMÄRKNING: Dra inte i enhetens kablar när du ska ta ut den ur datorn. Kablar och kontakter kan i så fall skadas.

5. Lyft ut enheten ur datorn och koppla loss enhetens ström- och hårddiskkablar.



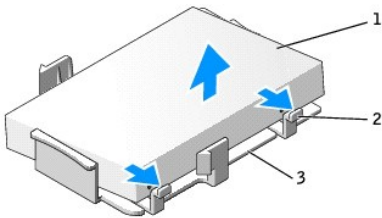
1	fästhakar (2)
2	hårddisk

Installera en hårddisk

1. Kontrollera i dokumentationen att enheten är rätt konfigurerad för datorn.

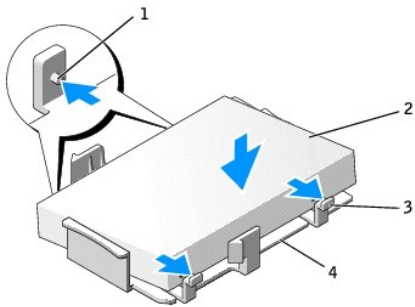
➡ **ANMÄRKNING:** Undvik att ställa hårddisken på hårda underlag, eftersom det kan skada den. Placera den istället på t.ex. en skumgummiyta, som ger tillräckligt med stöd.

2. Packa upp den nya hårddisken och förbered den för installation.
3. Om det inte finns en plasthållare på den nya hårddisken, snäpper du av plasthållaren som sitter på den befintliga hårddisken.



1	hårddisk
2	spärrhakar (2)
3	plasthårddiskhållare

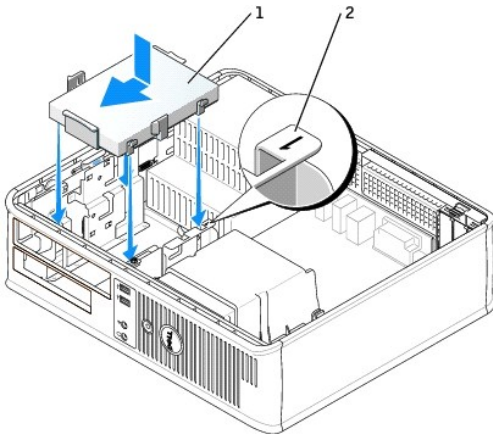
4. Snäpp fast hållaren på den nya enheten.



1	fästfilkar (2)	3	spärrhakar (2)
2	enhet	4	plasthårddiskhållare

5. Anslut el- och datakablar till enheten.

6. Leta upp rätt kortplats för enheten och skjut försiktigt in enheten i facket tills den klickar på plats.



1	hårddisk
2	kortplatsens verifikationsnummer

7. Byt ut diskettenheten och cd/dvd-enheten.

8. Kontrollera att samtliga anslutningar är rätt gjorda och sitter säkert.

9. [Sätt tillbaka datorkåpan.](#)

10. Om enheten som du har installerat är den primära hårddisken, sätter du i ett startbart medium i startenheten.

11. Slå på strömmen till datorn.

12. [Starta systeminställningsprogrammet](#) och uppdatera lämpligt alternativ för Primary Drive (primär enhet) (0 eller 2).

13. Avsluta systeminställningsprogrammet och starta om datorn.

14. Du ska sedan partitionera och logiskt formatera enheten innan du fortsätter med nästa steg.

Du hittar instruktioner i den dokumentation som medföljde operativsystemet.

15. Testa hårddisken genom att köra [Dell Diagnostics](#).

16. Installera operativsystemet på hårddisken.

Du hittar instruktioner i den dokumentation som medföljde operativsystemet.

[Tillbaka till innehållssidan](#)

[Tillbaka till innehållssidan](#)

Användarhandbok för Dell™ OptiPlex™ GX620

● [I/O-panel](#)

I/O-panel

Ta bort I/O-panelen

⚠ VARNING! Innan du börjar bör du följa säkerhetsanvisningarna i *produktinformationsguiden*.

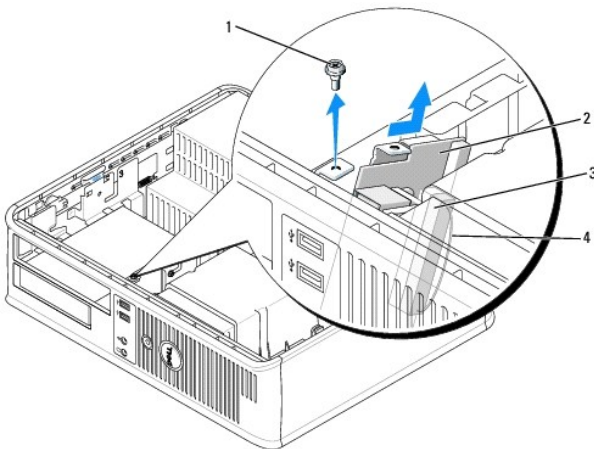
⚠ VARNING! Undvik elstötar genom att alltid koppla bort datorn från eluttaget innan du tar av kåpan.

🔧 OBS! Notera hur alla kablar är dragna innan du kopplar bort dem, så att du kan dra dem rätt när du installerar den nya I/O-panel.

1. Följ anvisningarna i "[Innan du börjar](#)".
2. Ta bort kabeln från I/O-panelen genom att dra i dragöglan.
3. Ta bort skruvarna som håller fast I/O-panelen vid bordsdatorn.

🔄 ANMÄRKNING: Var extremt försiktigt när du drar ut I/O-panelen ur datorn. Vårdslöshet kan leda till skada på kabelkontakter och -hållare.

4. Vrid I/O-panelen försiktigt och skjut den bort från datorn.



1	låsskruv
2	I/O-panel
3	I/O-kabelkontakt
4	dragögla för I/O-kontakt

Sätta tillbaka I/O-panelen

1. Sätt tillbaka I/O-panelen genom att följa borttagningsprocedurerna i omvänd ordning.

🔧 OBS! Sätt I/O-panelen och kortet på plats med hjälp av gejderna och spåret på panelfästet.

[Tillbaka till innehållssidan](#)

[Tillbaka till innehållssidan](#)

Användarhandbok för Dell™ OptiPlex™ GX620

Processor

Processorn

⚠ VARNING! Innan du börjar bör du följa säkerhetsinstruktionerna i *produktinformationsguiden*.

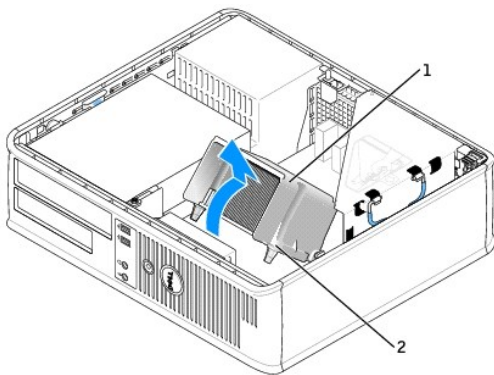
🔧 ANMÄRKNING: För att förhindra skador på komponenterna i datorn bör du jorda dig på något sätt innan du rör vid elektroniken i datorn. Du jordar dig enklast genom att vidröra en omålad metallyta på datorns chassi.

Ta bort processorn

1. Följ anvisningarna i "[Innan du börjar](#)".
2. Lossa på fästskruven på vardera sidan av kylflänsen.

⚠ VARNING! Även om kylflänsen har ett plastskydd kan den bli väldigt varm under normal drift. Se till att den svalnat ordentligt innan du vidrör den.

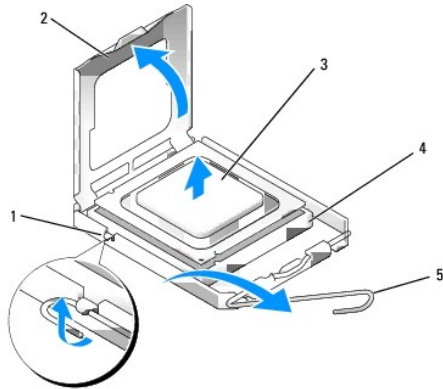
3. Vrid kylflänsen uppåt och ta ur den ur datorn.



1	kylfläns
2	fästskruvshölje (2)

🔧 ANMÄRKNING: Om du installerar en uppgradering från Dell av processorn kasserar du den ursprungliga kylflänsen. Om du *inte* installerar en processoruppgradering från Dell, återanvänder du den ursprungliga kylflänsen när du installerar den nya processorn.

4. Öppna processorkåpan genom att flytta frigöringsspaken från mittkåpsparren på sockeln. För därefter spaken bakåt för att frigöra processorn.



1	mittkåppspärr
2	processorkåpa
3	processor
4	socket
5	frigöringsspak

➡ **ANMÄRKNING:** Rör inte vid något av stiften i sockeln och låt inget falla ned på dem när du byter ut processorn.

5. Plocka försiktigt bort processorn från sockeln.

Låt frigöringsspaken vara utfälld så att den nya processorn går att sätta i sockeln.

Installera processorn

➡ **ANMÄRKNING:** Jorda dig genom att röra vid en omålad metallyta på datorns baksida.

➡ **ANMÄRKNING:** Rör inte vid något av stiften i sockeln och låt inget falla ned på dem när du byter ut processorn.

1. Följ anvisningarna i "[Innan du börjar](#)".

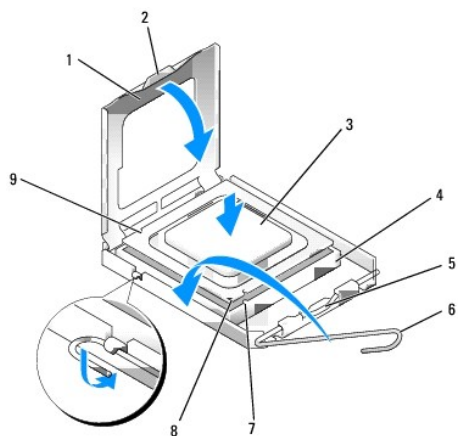
2. Packa upp den nya processorn och var försiktig så att du inte rör vid dess undersida.

➡ **ANMÄRKNING:** Du måste placera processorn rätt i sockeln så att varken den eller datorn skadas när du sätter på datorn.

3. Om frigöringsspaken på sockeln inte är helt utfälld faller du ut den hela vägen.

4. Rikta in de främre och bakre skårorna på processorn mot de främre och bakre skårorna på sockeln.

5. Passa in hörnen vid stift 1 på processorn och sockeln mot varandra.



1	processorkåpa	6	frigöringsspak
2	flik	7	främre justeringsskåra
3	processor	8	indikation om var stift 1 befinner sig på sockeln och processorn
4	processorsockel	9	bakre justeringsskåra
5	mittkåppspärr		

➔ **ANMÄRKNING:** Undvik skador genom att se till att processorn riktas in rätt mot sockeln och ta inte i för mycket när du installerar processorn.

6. Sätt i processorn försiktigt i sockeln och se till att den sitter i ordentligt.

7. När processorn sitter ordentligt i sockeln stänger du processorkåpan.

Se till att fliken på processorkåpan sitter under mittspärren för kåpan på sockeln.

8. Vrid sockelns frigöringsspak bakåt mot sockeln och kläm fast processorn med den.

➔ **ANMÄRKNING:** Om du *inte* installerar en processoruppgradering från Dell, återanvänder du den ursprungliga kylflänsen när du byter ut processorn.

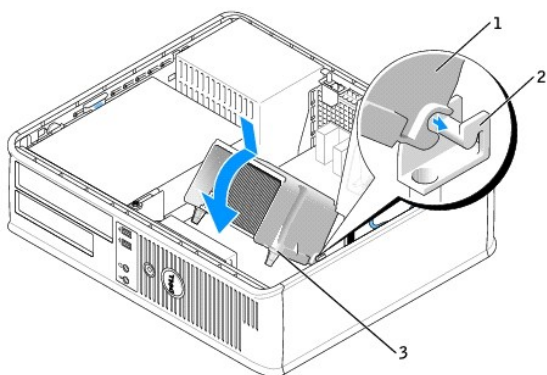
Om du installerar en processor som du har fått från Dell skickar du tillbaka den gamla till Dell i samma paket som den nya anlände i.

9. Installera kylflänsen:

a. Sätt tillbaka kylflänsen på dess fäste.

b. Vrid kylflänsen mot moderkortet och dra åt de två fästskruvarna.

➔ **ANMÄRKNING:** Se till att kylflänsen sitter fast ordentligt.



1	kylfläns
2	kylflänsfäste
3	fästskruvshölje (2)

10. [Sätt tillbaka datorkåpan.](#)

[Tillbaka till innehållssidan](#)

Strömförsörjning

Byta ut nätaggregatet

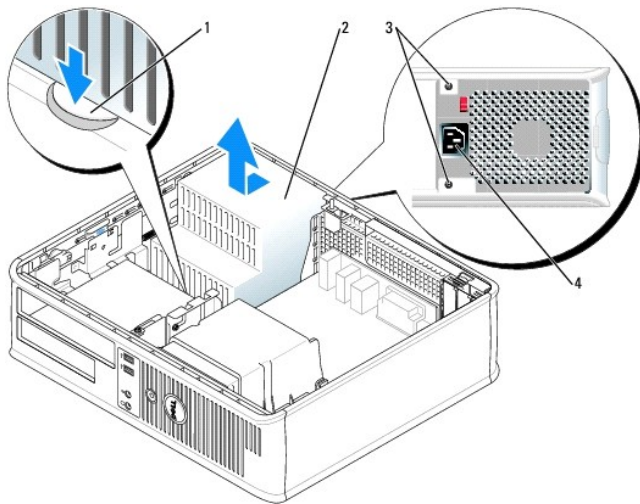
⚠ VARNING! Innan du börjar bör du följa säkerhetsinstruktionerna i produktinformationsguiden.

🔌 ANMÄRKNING: För att förhindra skador på komponenterna i datorn bör du jorda dig på något sätt innan du rör vid elektroniken i datorn. Du jordar dig enklast genom att vidröra en omålad metallyta på datorns chassi.

1. Följ anvisningarna i "[Innan du börjar](#)".
2. Koppla bort likströmskablar från moderkortet och enheterna.

Notera hur likströmskablar är dragna under flikarna i datorchassit när du tar bort dem från moderkortet och enheterna. Du måste dra dessa kablar rätt när du kopplar in dem igen för att förhindra att de kläms eller böjs för mycket.

3. Skruva bort de två skruvarna som håller fast nätaggregatet vid datorns baksida.
4. Ta bort cd/dvd-enheten och sätt den försiktigt åt sidan.
5. Tryck på frigöringsknappen längst ner på datorchassit.

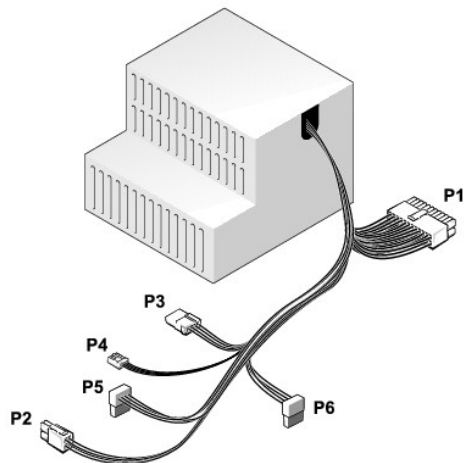


1	frigöringsknapp
2	nätaggregat
3	skruvar (2)
4	nätuttag

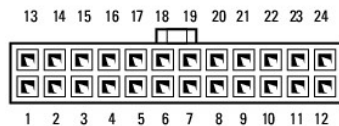
6. Skjut nätaggregatet ett par centimeter mot datorns framsida.
7. Lyft ut nätaggregatet ur datorn.
8. Skjut det nya nätaggregatet på plats.
9. Sätt tillbaka skruvarna som håller fast nätaggregatet vid datorns baksida.

10. Anslut likströmskablar igen.
11. Sätt tillbaka cd/dvd-enheten.
12. Anslut strömkabeln till kontakten.
13. [Sätt tillbaka datorkåpan.](#)

Likströmskontakter



Likströmskontakt P1



Stiftnummer	Signalnamn	18-AWG ledare
1	+3,3 VDC	Orange
2	+3,3 VDC	Orange
3	GND	Svart
4	VCC (+5 V)	Röd
5	GND	Svart
6	VCC (+5 V)	Röd
7	GND	Svart
8	PS_PWRGOOD	Grå
9	P5AUX	Lila
10	V_12P0_DIG	Gul
11	V_12P0_DIG	Gul
12	+3,3 V	Orange
13	+3,3 V	Orange
14	-12 V*	Blå
15	GND	Svart
16	PWR_PS_ON	Grön

17	GND	Svart
18	GND	Svart
19	GND	Svart
20	NC	N/C
21	VCC (+5V)	Röd
22	VCC (+5V)	Röd
23	VCC (+5V)	Röd
24	GND	Svart

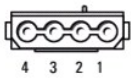
* Använd en 22-AWG ledare i stället för en 18-AWG ledare.

Likströmskontakt P2



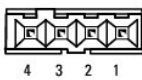
Stiftnummer	Signalnamn	18-AWG ledare
1	COM	Svart
2	COM	Svart
3	+12 VDC	Gul
4	+12 VDC	Gul

Likströmskontakt P3



Stiftnummer	Signalnamn	18-AWG ledare
1	+12VDC	Gul
2	COM	Svart
3	COM	Svart
4	+5 VDC	Röd

Likströmskontakt P4



Stiftnummer	Signalnamn	22-AWG ledare
1	+5 VCD	Röd
2	COM	Svart
3	COM	Svart
4	+12 VDC	Gul

Likströmskontakter P5 och P6



Stiftnummer	Signalnamn	18-AWG ledare
1	+3,3 VDC	Orange
2	COM	Svart
3	+5 VDC	Röd
4	COM	Svart
5	+12 VDC	Gul

[Tillbaka till innehållssidan](#)

[Tillbaka till innehållssidan](#)

Användarhandbok för Dell™ OptiPlex™ GX620

● [Specifikationer för bordsdator](#)

Specifikationer för bordsdator

Mikroprocessor	
Processortyp	Intel® Pentium® eller Celeron®-processor
L1-cache (nivå 1)	32 KB
L2-cache (nivå 2)	512-KB, 1-MB eller 2-MB gruppvis rörledningsöverföring, åtta-vägs associativt, write-back SRAM

Minne	
Typ	533-MHz och 667-MHz DDR2 SDRAM
Minnessocklar	4
Minnesmoduler som stöds	256-MB, 512-MB, 1-GB eller 2-GB icke-ECC
Minimum minne	dubbel kanal: 512 MB; enkanal: 256 MB
Maximalt minne	4 GB
BIOS-adress	F0000h

Datorinformation	
Kretsuppsättning	Intel® 945 Express
Databussens bredd	64 bitar
Adressbussens bredd	32 bitar
DMA-kanaler	åtta
Avbrottsnivåer	24
BIOS-krets (NVRAM)	4 Mb
Minnehastighet	533 MHz och 667 MHz
nätverkskort	inbyggt nätverkskort med stöd för ASF 1.03 och 2.0 enligt DMTF:s definition Förberedd för 10/100/1000-kommunikation: <ul style="list-style-type: none">1 Grön — Anslutningen mellan datorn och ett 10 Mbit/s-nätverk är god.1 Orange — Anslutningen mellan datorn och ett 100 Mbit/s-nätverk är god.1 Gul — Anslutningen mellan datorn och ett 1-Gbps (1000-Mbps)-nätverk är god.1 Av— Datorn har ingen fysisk anslutning till nätverket.

Bild	
Typ	inbyggt Intel Graphic Media Accelerator 950 eller PCI Express x16 bildskärmskort

Ljud	
Typ	AC97, Sound Blaster-emulering
Stereokonvertering	16-bitars analog-till-digital, 20-bitars digital-till-analog

Styrenheter	
-------------	--

Enheter	två seriella ATA-styrenheten som styr en enhet vardera och en parallell Ultra ATA/100 IDE som styr två enheter per kanal med en kanal
---------	---

Expansionsbuss	
Busstyp	PCI 2.3 SATA 1.0a och 2.0 USB 2.0 PCI Express 1.0a
Busshastighet	PCI: 33 MHz SATA: 1,5 Gbps och 3,0 Gbps USB: 480 Mbps PCI Express x1: 5 Gbps PCI Express x16: 80 Gbps
Kort	halvlängds- och fullhöjds kort stöds med riser-korthållare som tillval
Standard: ingen riser-kortshållare	lågprofilkort stöds
PCI	
kontakter	två
kortstorlek	lågprofil
kontaktstorlek	120 stift
kontaktens databredd (maximalt)	32 bitar
PCI Express	
kontakter	en x16
kortstorlek	lågprofil
strömförbrukning	maximalt 25 W
kontaktstorlek	120 stift (x16)
kontaktens databredd (högst)	16 PCI Express lanes (x16)
Tillval: fullhöjds PCI Express riser-kortshållare	lågprofil- och fullhöjds kort stöds
PCI	
kontakter	två
kortstorlek	ett lågprofilkort och ett fullhöjds kort
kontaktstorlek	120 stift
kontaktens databredd (maximalt)	32 bitar
PCI Express	
kontakter	en x16
kortstorlek	fullhöjd
strömförbrukning	maximalt 25 W
kontaktstorlek	120 stift (x16)
kontaktens databredd (högst)	16 PCI Express lanes (x16)
Tillval: fullhöjds PCI riser-kortshållare	lågprofil- och fullhöjds kort stöds
PCI	
kontakter	tre
kortstorlek	ett lågprofilkort och två fullhöjds kort
kontaktstorlek	120 stift
kontaktens databredd (maximalt)	32 bitar

Enheter	
Externt åtkomliga	en 3,5-tums enhet ett fack för cd/dvd eller en extra hårddisk
Internt åtkomliga	ett fack för en en tum hög hårddisk

Kontakter	
Externa kontakter:	
Seriell	9-stiftskontakt, 16550C-kompatibel
Parallell	25-hålskontakt (dubbelriktad)

Bildskärmsutgång	15-håls VGA-kontakt
Nätverkskort	RJ45-kontakt
Extra PS/2 med sekundärt serieportskort	två 6-stifts mini-DIN:er
USB	två portar på framsidan och sex på baksidan som är kompatibla med USB 2.0
Ljud	tre kontakter för ingång, utgång och mikrofon; två frontpanelkontakter för hörlurar och mikrofon
Modeskortskontakter:	
Primär IDE-enhet	40-stiftskontakt
Seriell ATA	två 7-stiftskontakter
Diskettenhet	34-stiftskontakt
Seriell	12-stiftskontakt för ett eventuellt andra seriellportkort
Fläkt	5-stiftskontakt
PCI 2.3	120-stiftskontakt
Ljudkontakt för cd-spelaren	4-stiftskontakt
Frontpanel	40-stiftskontakt

Tangentkombinationer	
<Ctrl><Alt>	i Microsoft® Windows® XP, öppnas fönstret Windows Säkerhet och i MS-DOS®-läge startas datorn om
<F2> eller <Ctrl><Alt><Retur>	startar inbyggda systeminställningar (endast under systemstart)
<Ctrl><Alt>	startar automatiskt datorn från den nätverksmiljö som anges av fjärrstartmiljön (PXE) i stället för från någon av de enheter som angetts vid alternativet Boot Sequence (startsekvens) i systeminställningarna (endast under systemstart)
<F12> eller <Ctrl><Alt><F8>	visar en meny med startenheter där användaren kan ange vilken enhet som ska användas för att starta datorn (endast vid systemstart) och olika möjligheter att diagnosticera hårddiskar och system

Kontroller och indikatorer	
Strömbrytare	tryckknapp
Strömindikator	grön indikator — blinkar grönt i viloläge och lyser med ett fast grönt sken i aktivt läge. gul indikator — blinkar gult vid problem med en installerad enhet och lyser med fast gult sken vid internt problem med strömmen (se " Problem med strömförsörjningen ")
Åtkomstindikator för hårddisk	grön
Länklampa	lyser med fast grön sken vid nätverksanslutning
Indikator för länkegritet (på inbyggt nätverkskort)	grönt sken för 10 MB drift; orange sken för 100 MB drift; gult sken för 1000 MB drift (1 GB)
Aktivitetsindikator (på inbyggt nätverkskort)	gult blinkande sken
Diagnostisklampor	Fyra indikatorer på bakpanelen. Se " Diagnostiklampor ".
Strömindikator för vänteläge	AUX_PWR på moderkortet

Strömförsörjning	
Likströmsaggregat:	
Effekt	280 W
Värmeförlust	956 BTU/hr OBS! Värmeförlustberäkningen baseras på nätdelens märkeffekt.
Spänning	manuellt spänningsval—90 till 135 V vid 50/60 Hz; 180 till 265 V vid 50/60 Hz
Reservbatteri	3-V CR2032 litiumbatteri

Fysiska mått	
---------------------	--

Höjd	11,4 cm (4,5 tum)
Bredd	39,9 cm (15,7 tum)
Djup	35,3 cm (13,9 tum)
Vikt	10,4 kg (23 lb)

Miljöpåverkan	
Temperatur:	
Vid drift	10° till 35°C
Förvaring	40° till 65°C
Relativ luftfuktighet	20 % till 80 % (icke-kondenserande)
Maximal vibration:	
Vid drift	0,25 G vid 3 till 200 Hz och 0,5 oktaver/min
Förvaring	0,5 G vid 3 till 200 Hz vid 1 oktav/min
Maximal stöt:	
Vid drift	nedre halvsinuspuls med en hastighetsförändring av 50,8 cm/sekund
Förvaring	27 G utjämnad fyrkantsvåg med en hastighetsförändring av 508 cm/sekund
Höjd:	
Vid drift	-15,2 till 3 048 m
Förvaring	-15,2 till 10 m

[Tillbaka till innehållssidan](#)

[Tillbaka till innehållssidan](#)

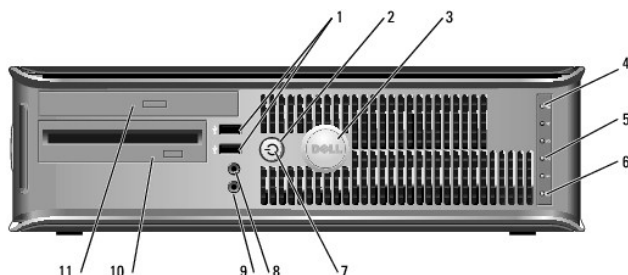
Liten dator (small form factor)

Användarhandbok för Dell™ OptiPlex™ GX620

- [Om liten dator \(small form factor\)](#)
- [Inuti datorn](#)

Om liten dator (small form factor)

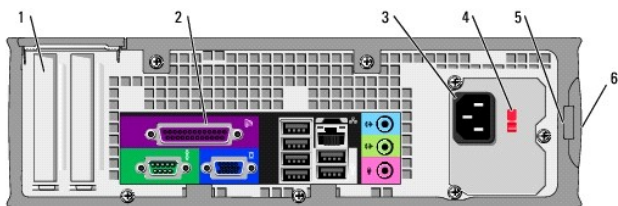
Framsida



1	USB 2.0-portar (2)	Använd USB-portarna på framsidan för enheter som du ansluter ibland, t ex styrsparar eller kameror eller för startbara USB-enheter (mer information om hur du startar från en USB-enhet finns i " Systeminställningsprogrammet "). Använd USB-portarna på baksidan för enheter som alltid är anslutna, t ex skrivare eller tangentbord.
2	strömbrytare	Tryck på den här knappen om du vill starta datorn. ANMÄRKNING: Undvik förlora data genom att inte stänga av datorn med strömbrytaren nedtryckt i 6 sekunder eller längre. Stäng i stället av datorn med avstängningsfunktionen i operativsystemet. ANMÄRKNING: Om operativsystemet har ACPI-aktiverats kommer datorn när du trycker på strömbrytaren, att stängas av med avstängningsfunktionen i operativsystemet.
3	Dell-märke	Märket kan vridas så att det passar datorns ställning. Om du vill vrida det sätter fingrarna på märkets kanter, trycker ordentligt och vrider. Du kan även vrida märket med hjälp av spåret undertill på märket.
4	Nätverksindikator	Indikerar att ett lokalt nätverk är anslutet.
5	diagnostiklampor	Använd indikatorerna när du felsöker problem med datorn. Utnyttja då diagnostikkoden. Mer information finns i " Diagnostiklampor ".
6	indikator för hårddiskaktivitet	Den här lampan blinkar när hårddisken arbetar.
7	strömlampa	Tänds och blinkar eller lyser för att ange olika driftlägen: <ul style="list-style-type: none">Avstängd — Datorn är avstängd.Fast grönt sken — Datorn fungerar normalt.Blinkande grönt sken — Datorn är i energisparläge.Blinkande eller fast gult sken — Se "Problem med ström". Om du vill avbryta energisparläget trycker du på strömbrytaren eller använder tangentbordet eller musen om de har angetts vara uppvakningsenheter i Enhetshanteraren i Windows. Mer information om vilolägen och hur du går ur ett energisparläge finns i " Strömhantering ". Avsnittet " Diagnostiklampor " innehåller en beskrivning av olika indikatorlägen, som du kan använda för att felsöka problem med datorn.
8	hörlurskontakt	Du kan ansluta hörlurar och de flesta sorters högtalare till hörlurskontakten.
9	mikrofonkontakt	Anslut en mikrofon till mikrofonkontakten.

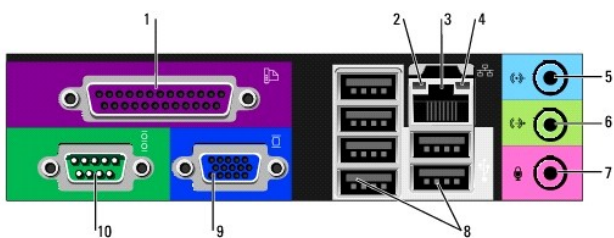
10	diskettenhet	Sätt i diskett i den här enheten.
11	cd/dvd-spelare	Sätt i en cd- eller dvd-skiva i den här enheten.

Baksida



1	kortplatser	Kontakter för PCI- och PCI Express-kort.
2	kontakter på baksidan	Sätt i seriella enheter, USB-enheter och andra enheter i lämplig kontakt.
3	strömkontakt	Sätt i nätkabeln.
4	spänningsväljare	Datorn är utrustad med en manuell spänningsväljare. För att undvika skador på en dator med en manuell spänningsbrytare, ställ brytaren på den spänningsinställning som närmast överrensstämmer med nätspänningen där du bor. ANMÄRKNING: Spänningsomkopplaren måste vara inställd på 115 V i Japan även om nätspänningen där är 100 V. Kontrollera också märkningen på bildskärmen och övriga anslutna enheter, så att de säkert fungerar med nätspänningen i landet.
5	hänglåsring	Lås datorkåpan med ett hänglås.
6	kåpans spärrhake	Gör att du kan öppna datorkåpan.

Kontakter på baksidan





1	parallellport	Anslut en parallellenheter, till exempel en skrivare, till parallellporten. Om du har en USB-skrivare ansluter du den till en USB-port. OBS! Den inbyggda parallellporten inaktiveras automatiskt om datorn identifierar ett installerat kort med en parallellport som har konfigurerats till samma adress. Mer information finns i " Alternativ i systeminställningsprogrammet ".
2	länkintegritetslampa	<ul style="list-style-type: none"> 1 Grön — Anslutningen mellan datorn och ett 10 Mbit/s-nätverk är god. 1 Orange — Anslutningen mellan datorn och ett 100 Mbit/s-nätverk är god. 1 Gul — Anslutningen mellan datorn och ett 1-Gbps (1000-Mbps)-nätverk är god. 1 Av — Datorn har ingen fysisk anslutning till nätverket.
3	ingång till nätverkskort	Du ansluter datorn till en nätverks- eller bredbandsenhet genom att ansluta ena änden av nätverkskabeln till antingen nätverksjacket eller nätverks- eller bredbandsenheten. Anslut den andra änden av nätverkskabeln till nätverkskortets kontakt på baksidan av datorn. När nätverkskabeln klickar till sitter den i ordentligt.

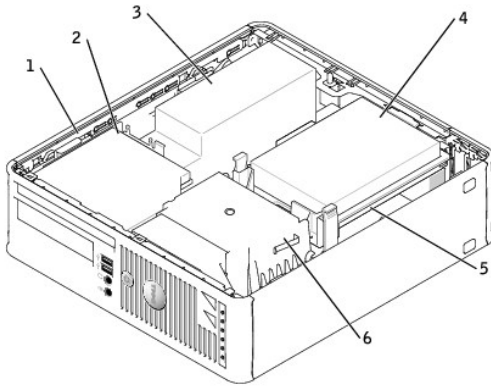
		<p>OBS! Anslut inte telefonkabeln till nätverksuttaget.</p> <p>På datorer som har ett nätverkskontaktkort använder du kontakten på kortet.</p> <p>Vi rekommenderar att du använder kategori 5-sladdar och kontakter för nätverket. Om du måste använda kategori 3-sladdar bör du sänka nätverks hastigheten till 10 Mbps för att det ska fungera tillfredsställande.</p>
4	indikator för nätverksaktivitet	Den gula indikatorn blinkar när datorn skickar eller tar emot nätverksdata. Om trafiken är hög kan det se ut som om indikatorn lyser oavbrutet.
5	linjeingång	<p>Du kan koppla en in-/uppspelningsenhet, t ex en kassetbandspelare, cd-spelare eller video till den blå linjeingången (som finns på vissa datorer med inbyggt ljudkort).</p> <p>På datorer som har ett ljudkort använder du kontakten på kortet.</p>
6	linjeutgång	<p>Du kan koppla hörlurar och de flesta högtalare med inbyggda förstärkare till den gröna linjeutgången (som finns på vissa datorer med inbyggt ljudkort).</p> <p>På datorer som har ett ljudkort använder du kontakten på kortet.</p>
7	mikrofonkontakt	<p>Du kan koppla en datormikrofon och överföra det du säger eller musik till ett ljud- eller telefoniprogram via den rosa mikrofonkontakten (som finns på vissa datorer med inbyggt ljudkort).</p> <p>På datorer som har ett ljudkort finns mikrofonkontakten på kortet.</p>
8	USB 2.0-portar (6)	Använd USB-portarna på baksidan med enheter som alltid brukar vara anslutna, t ex skrivare och tangentbord.
9	bildskärmskontakt	<p>Anslut kabeln från den VGA-kompatibla skärmen till den blå kontakten.</p> <p>OBS! Om du har köpt ett extra grafikkort täcks denna kontakt med en hylsa. Anslut bildskärmen till kontakten på grafikkortet. Ta inte bort hylsan.</p> <p>OBS! Om du använder ett grafikkort som stöder dubbla bildskärmar använder du y-kabeln som medföljde datorn.</p>
10	seriell port	<p>Anslut en seriell enhet, t ex en handdator, till den seriella porten. Standardbeteckningarna är COM1 för serieport 1 och COM2 för serieport 2.</p> <p>Mer information finns i "Alternativ i systeminställningsprogrammet".</p>

Inuti datorn

 **VARNING!** Innan du utför någon av åtgärderna i det här avsnittet ska du läsa igenom och följa säkerhetsinstruktionerna i *Produktinformationsguide*.

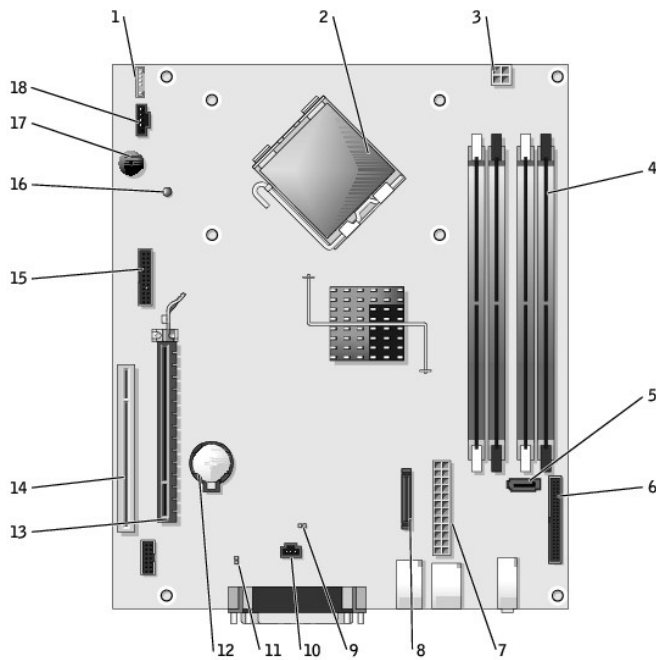
 **VARNING!** Undvik elstöt genom att alltid koppla bort datorn från eluttag innan du tar av datorkåpan.

 **ANMÄRKNING:** Var försiktig när du öppnar datorkåpan så att du inte av misstag kopplar bort kablar från moderkortet.



1	enhetens spärrhake	4	hårddisk
2	cd/dvd-spelare	5	moderkort
3	nättaggregat och fläkt	6	kylfläns och fläktpaket

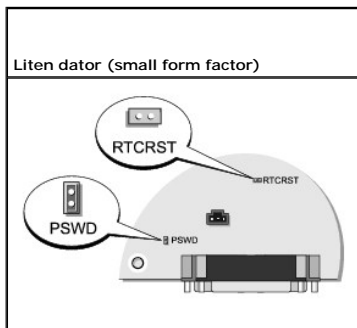
Komponenter på moderkortet



1	fläktkontakt (FAN)	10	kontakt för intrångsbrytare (INTRUDER)
2	processorkontakt (CPU)	11	lösenordsbygel (PSWD)
3	strömkontakt (12VPOWER)	12	batterisocket (BATT)
4	minnesmodulssocklar (DIMM_1, DIMM_2, DIMM_3, DIMM_4)	13	PCI Express x16-kontakt (SLOT1)
5	kontakt för seriell ATA-enhet (SATA0)	14	PCI-kontakt (SLOT2)
6	frontpanelskontakt (FNT_PANEL)	15	seriell kontakt (SER2)
7	strömkontakt (POWER)	16	strömindikator för standbyläge (AUX_PWR)
8	kontakt till cd/dvd-spelare (IDE)	17	moderkortshögtalare (BEEP)
9	bygel för återställning av realtidsklocka (RTCST)	18	intern högtalare (INT_SPKR)

Bygelinställningar

Byglarnas placering visas nedan.



Bygel	Inställning	Beskrivning
PSWD	 (standard)	Lösenordsfunktionerna är aktiverade.
		Lösenordsfunktionerna är avstängda.
RTCRST	 (standard)	Realtidsklockan har inte återställts.
		Realtidsklockan håller på att återställas (tillfälligt byglad).

 med bygel  utan bygel

[Tillbaka till innehållssidan](#)

[Tillbaka till innehållssidan](#)

Användarhandbok för Dell™ OptiPlex™ GX620

- [PCI- och PCI Express-kort och serieportskort](#)

PCI- och PCI Express-kort och serieportskort

⚠ VARNING! Innan du börjar bör du följa säkerhetsanvisningarna i *produktinformationsguiden*.

🔍 ANMÄRKNING: För att förhindra skador på komponenterna i datorn bör du jorda dig på något sätt innan du rör vid elektroniken i datorn. Du jordar dig enklast genom att vidröra en omålad metallyta på datorns chassi.

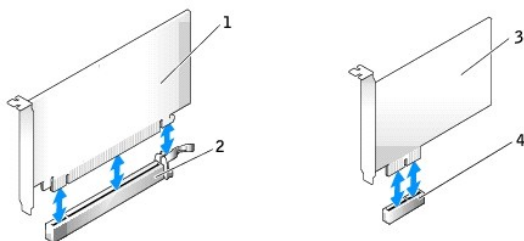
Din Dell™-dator har funktion för ett seriellt kort och har följande kontakter för PCI Express-kort.

- 1 En kortplats för [PCI Express x16-kort](#)
- 1 En kortplats för [PCI Express x1-kort](#)

🚫 OBS! I Dell-datorn används bara PCI- och PCI Express-platser. ISA-kort stöds inte.

PCI Express-kort

Datorn stöder ett PCI Express x16-kort och ett PCI Express x1-kort.



1	PCI Express x16-kort	3	PCI Express x1-kort
2	PCI Express x16-kortplats	4	PCI Express x1-kortplats

Om du installerar eller byter ut ett PCI Express-kort följer du procedurerna i nästa avsnitt. Om du tar bort kortet men inte byter ut det mot ett nytt kort ska du läsa "[Ta bort ett PCI Express-kort](#)".

Om ett kort ska byta ut måste drivrutinen för befintligt kort avinstalleras. Instruktioner finns i dokumentationen som medföljde kortet.

Installera ett PCI Express-kort

1. Följ anvisningarna i "[Innan du börjar](#)".
2. Tryck försiktigt på korthållarspärrens frigöringsflik från insidan för att öppna spärren. Spärren stannar kvar i öppet läge.
3. Ta bort korthållarmekanismen:
 - a. Sätt tummen på korthållarmekanismens ovansida och fatta tag i dess undersida med fingrarna.
 - b. Med den andra handen trycker du försiktigt ihop korthållarmekanismens sidor så att den lossnar från flikspåren som håller den på plats.
 - c. Vrid korthållarmekanismen uppåt för att lossa den från de två flikspåren.
4. Om du installerar ett nytt kort skapar du en kortplatsöppning genom att ta bort täckbrickan. Fortsätt därefter med [steg 6](#).
5. Om du byter ut ett kort som redan är installerat i datorn, tar du bort kortet.

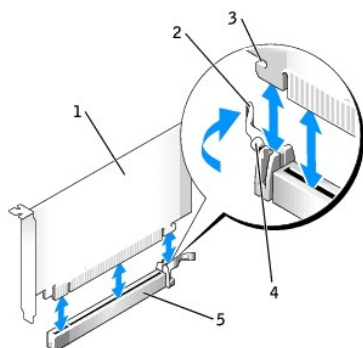
Om det behövs kopplar du bort alla kablar som är anslutna till kortet. Om kortet har en korthållarstång tar du bort den. Dra försiktigt i låsfliken, fatta tag i kortets övre hörn och dra det försiktigt ut ur dess kontakt.

6. Förbered det nya kortet för installation.

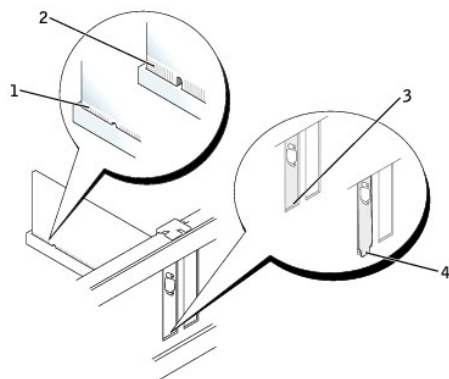
Information om hur du konfigurerar kortet, gör interna anslutningar eller på annat sätt anpassar det för datorn, finns i dokumentationen som medföljde kortet.

⚠ WARNING! En del nätverkskort startar datorn automatiskt när de ansluts till ett nätverk. Undvik elstötar genom att alltid koppla bort datorn från eluttaget innan du installerar ett kort.

7. Om du installerar kortet i x16-kortkontakten placerar du kortet så att låsspringan är i linje med låsfliken och drar försiktigt i låsfliken.
8. Sätt kortet i kontakten och tryck bestämt nedåt. Se till att kortet sitter ordentligt på plats.



1	PCI Express x16-kort
2	spak
3	låsringa (inte alla kort)
4	låsflik
5	PCI Express x16-kortkontakt



1	korrekt isatt kort
2	inte korrekt isatt kort
3	fäste på plats
4	fäste placerad utanför platsen

9. Innan du sätter tillbaka korthållarmekanismen, kontrollera att:
 - 1 Överdelen av alla kort och täckbrickor sitter i linje med justeringsskenan.
 - 1 Skåran på kortets eller täckbrickans ovan del passar runt justeringsgejden.
10. Snäppa fast korthållarmekanismen på plats så att korten i datorn säkras.

➡ **ANMÄRKNING:** Dra inte kortkablarna över eller bakom korten. Kablar som dras över korten kan göra att datorkåpan inte går att stänga eller orsaka skada på utrustningen.

➡ **ANMÄRKNING:** Om du ansluter en nätverkskabel ansluter du den först till nätverksuttaget i väggen och sedan till datorn.

11. Anslut de kablar som kortet kräver.

Information om kortets kabelanslutningar finns i dokumentationen till kortet.

12. [Sätt tillbaka datorkåpan.](#)

13. Om du installerade ett ljudkort:

- [Starta systeminställningsprogrammet](#), välj **Audio Controller** (styrenhet för ljud) och ändra inställningen till **Off** (av).
- Anslut de externa ljudenheterna till ljudkortets kontakter. Anslut inte externa ljudenheter till mikrofon-, högtalar-/hörlurs- eller linjeingångar på bakpanelen.

14. Om du har installerat ett nätverkskort och vill stänga av det inbyggda:

- [Starta systeminställningsprogrammet](#), välj **Network Controller** (styrenhet för nätverk) och ändra inställningen till **Off** (av).
- Anslut nätverkskabeln till uttaget på nätverkskortet. Anslut den inte till den inbyggda nätverksporten på datorns baksida.

15. Installera de drivrutiner som behövs enligt beskrivningen i dokumentationen för kortet.

Ta bort ett PCI Express-kort

1. Följ anvisningarna i "[Innan du börjar](#)".

2. Tryck försiktigt på korthållarspärrens frigöringsflik från insidan för att öppna spärren. Spärren stannar kvar i öppet läge.

3. Använd korthållarmekanismen för att hålla kortet på plats uppifrån:

- Sätt tummen på korthållarmekanismens ovansida och fatta tag i dess undersida med fingrarna.
- Med den andra handen trycker du försiktigt ihop korthållarmekanismens sidor så att den lossnar från flikspåren som håller den på plats.
- Vrid korthållarmekanismen uppåt för att lossa den från de två flikspåren.
- Lägg undan korthållarmekanismen i närheten.

4. Om du tar bort kortet för gott installerar du en täckbricka i den tomma kortöppningen.

[Kontakta Dell](#) om du behöver en täckbricka.

🗑️ **OBS!** Det är nödvändigt att sätta i täckbrickor i tomma kortplatsöppningar för att datorn ska vara certifierad av FCC. Täckbrickan håller även damm och smuts borta från datorn.

5. Sätt tillbaka korthållarmekanismen i flikarna, fäll ner den och snäpp fast den på plats.

➡ **ANMÄRKNING:** Om du ansluter en nätverkskabel ansluter du den först till nätverksuttaget i väggen och sedan till datorn.

6. Sänk hållararmen och tryck den på plats.

7. Kortet säkras genom att du stänger korthållarspärren och snäpper fast den på plats.

8. [Sätt tillbaka datorkåpan.](#)


Serieportskort

⚠️ **WARNING!** *Innan du börjar bör du följa säkerhetsinstruktionerna i produktinformationsguiden.*


➡ **ANMÄRKNING:** För att förhindra skador på komponenterna i datorn bör du jorda dig på något sätt innan du rör vid elektroniken i datorn. Du jordar dig enklast genom att vidröra en omålad metallyta på datorns chassi.

Installera ett serieportskort


1. Följ anvisningarna i "[Innan du börjar](#)".
2. Tryck försiktigt på hållarspakens frigöringsflik.
3. Plocka bort eventuell täckbricka.

 **OBS!** Information om hur man konfigurerar serieportskortet, gör interna kopplingar eller anpassar det till datorn finns i dokumentationen som medföljde kortet.

4. Sätt serieportskortet i kontakten och tryck bestämt nedåt. Kontrollera att kortet sitter ordentligt på plats i kontakten.
5. Tryck försiktigt ner hållarspaken så att kortfästet säkras på plats.

 **ANMÄRKNING:** Dra inte kablar över eller bakom installerade kort. Kablar som dras över korten kan göra att datorkåpan inte går att stänga eller orsaka skada på utrustningen.

6. Anslut kortkabeln till serieportskortets kontakt (SER2) på moderkortet.
7. Anslut alla kablar som ska anslutas till serieportskortet.

 **OBS!** Information om kabelanslutningar finns i dokumentationen som medföljde serieportskortet.

8. [Sätt tillbaka datorkåpan.](#)

Ta bort ett serieportskort

1. Följ anvisningarna i "[Innan du börjar](#)".
2. Tryck försiktig på hållarspakens frigöringsflik.
3. Koppla vid behov loss kablar som är anslutna till kortet.
4. Fatta tag i övre hörnet på serieportskortets fäste och dra försiktigt loss det från kontakten.
5. [Sätt tillbaka datorkåpan.](#)

[Tillbaka till innehållssidan](#)

[Tillbaka till innehållssidan](#)

Användarhandbok för Dell™ OptiPlex™ GX620

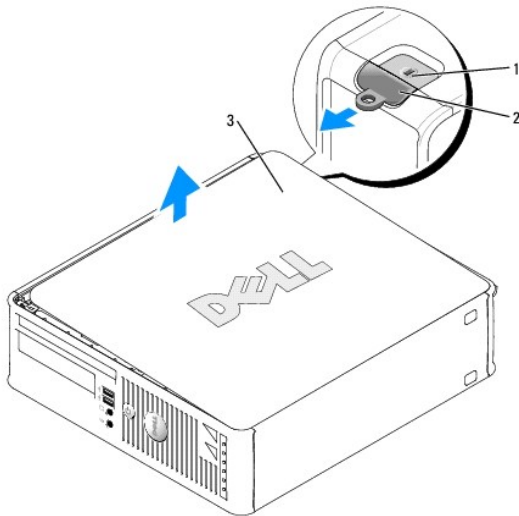
• [Ta bort datorkåpan](#)

Ta bort datorkåpan

⚠ VARNING! Innan du utför någon av åtgärderna i det här avsnittet ska du läsa igenom och följa säkerhetsinstruktionerna i produktinformationsguiden.

⚠ VARNING! Undvik elstötar genom att alltid koppla bort datorn från eluttaget innan du tar av datorkåpan.

1. Följ anvisningarna i "[Innan du börjar](#)".
2. Om du har monterat ett hänglås i hänglåsringen på datorns baksida, avlägsnar du detta.
- ➡ **ANMÄRKNING:** Kontrollera att kåpan går att ha öppen. Åtminstone 30 centimeter behöver vara fritt.
3. Leta upp kåpans spärrhake som visas på bilden. Skjut därefter spärrhaken bakåt och lyft upp kåpan.
4. Fatta tag i datorkåpans båda sidor och fäll upp den med de undre gångjärnen som hävstångspunkter.
5. Ta bort kåpan från gångjärnstapparna och ställ undan den på ett mjukt underlag där den inte kan repas.



1	säkerhetskabeluttag
2	kåpans spärrhake
3	datorkåpa

[Tillbaka till innehållssidan](#)

[Tillbaka till innehållssidan](#)

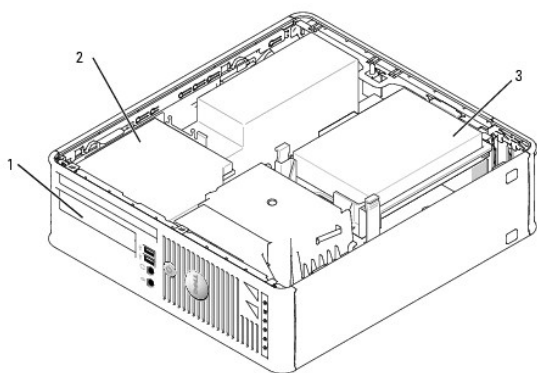
Användarhandbok för Dell™ OptiPlex™ GX620

● [Enheter](#)

Enheter

Datorn stöder följande:

- 1 En seriell ATA-enhet
- 1 En FlexBay-enhet (diskettenhet eller mediekortsläsare)
- 1 En cd- eller dvd-enhet



1	FlexBay för en extra diskettenhet eller mediekortsläsare
2	cd/dvd-spelare
3	hårddisk

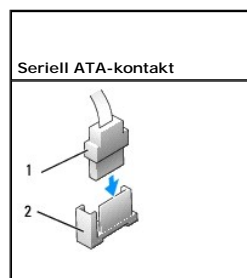
Allmänna installationsriktlinjer

Anslut cd/dvd-spelare till kontakten som är märkt "IDE" på moderkortet. Seriella ATA-hårddiskar ska anslutas till kontaktarna "SATA0" eller "SATA2" på moderkortet.

Ansluta kablar till enheter

När du installerar en enhet ansluter du två kablar — en likströmkabel och en datakabel — till baksidan av enheten och till moderkortet.

Enhetskontakter



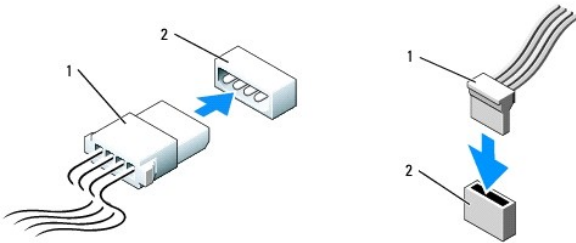
1	kabelkontakt
---	--------------

2	gränssnittskontakt
---	--------------------

De flesta gränssnittskontakter är märkta så att de går att sätta i rätt: en skåra eller ett saknat stift på en kontakt motsvaras av en hake eller ett fyllt hål på en annan kontakt. Skårade kontakter ser till att stift-1-sladden i kabeln går in i stift-1-ändan av kontakten. Det första stiftet på en kontakt på ett moderkort eller ett kort utmärks vanligtvis av en serigraferad etta som är tryckt direkt på moderkortet eller kortet.

🔴 **ANMÄRKNING:** När du ansluter en IDE-kabel ska du inte vända bort den färgade randen från stift 1 på kontakten. Om du vänder på kabeln fungerar enheten inte, och det kan skada styrenheten och/eller enheten.

Strömkabelkontakter



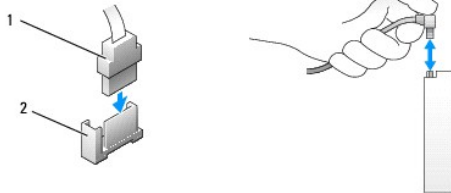
1	strömkabel
2	strömingång

Ansluta och koppla bort kablar till enheter

När du ansluter och kopplar bort en seriell ATA-datakabel, håller du kabeln i den svarta kontakten i var ände.

ATA-gränssnittskontakter är märkta så att de går att sätta i rätt: en skåra eller ett saknat stift på en kontakt motsvaras av en hake eller ett fyllt hål på en annan kontakt.

Seriell ATA-kontakt



1	kabelkontakt
2	gränssnittskontakt

Hårddisk

⚠️ **VARNING!** Innan du utför någon av åtgärderna i det här avsnittet ska du läsa igenom och följa säkerhetsinstruktionerna i produktinformationsguiden.

⚠️ **VARNING!** Undvik elstötar genom att alltid koppla bort datorn från eluttaget innan du tar av datorkåpan.

🔴 **ANMÄRKNING:** Undvik att ställa hårddisken på hårda underlag, eftersom det kan skada den. Placera den istället på t.ex. en skumgummiyta, som ger tillräckligt med stöd.

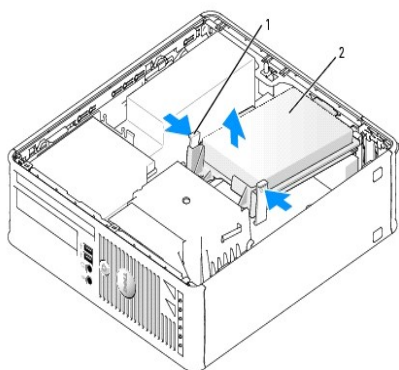
1. Om du byter ut en hårddisk med data som du vill behålla säkerhetskopierar du dina filer innan du börjar med den här proceduren.
2. Kontrollera i dokumentationen att enheten är rätt konfigurerad för datorn.

Ta bort en hårddisk

1. Följ anvisningarna i "[Innan du börjar](#)".
2. [Ta bort datorlådan](#).
3. Lägg datorn på sidan så att moderkortet hamnar längst ner inuti datorn.
4. Tryck in de två blå spärrhakarna på vardera sidan av enheten och dra ut enheten ur datorn.

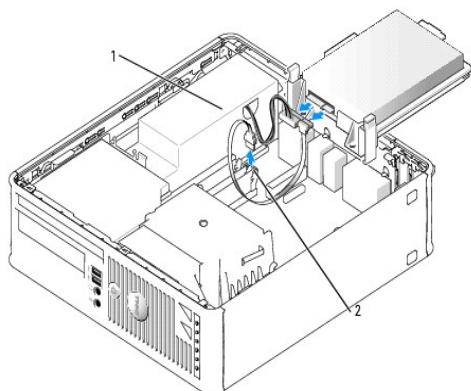
ANMÄRKNING: Dra inte i enhetskablar när du ska ta ut enheten ur datorn. Kablar och kontakter kan i så fall skadas.

5. Lyft ut enheten ur datorn och koppla bort dess ström- och hårddiskkablar.



1	fästflikar (2)
2	hårddisk

6. Koppla loss ström- och hårddiskkabeln från enheten.



1	ström kabel
2	seriell ATA-datakabel

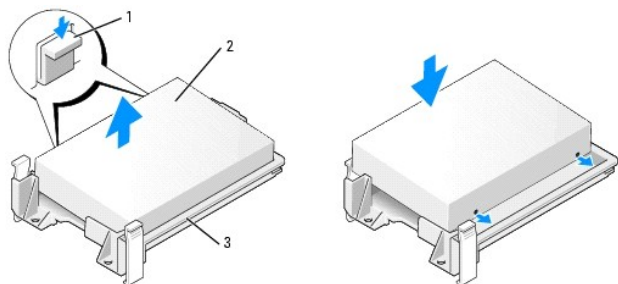
Installera en hårddisk

1. Kontrollera i dokumentationen att enheten är rätt konfigurerad för datorn.

ANMÄRKNING: Undvik att ställa hårddisken på hårda underlag, eftersom det kan skada den. Placera den istället på t.ex. en skumgummiyta, som ger tillräckligt med stöd.

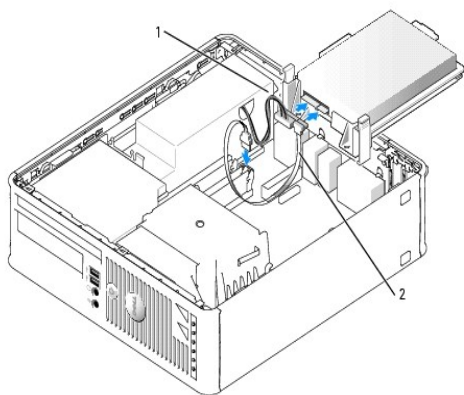
2. Packa upp den nya hårddisken och förbered den för installation.

3. Om det inte finns en plasthållare på den nya hårddisken, snäpper du av plasthållaren som sitter på den befintliga hårddisken.



1	enhet
2	spärrhakar (2)
3	hårdiskhållare

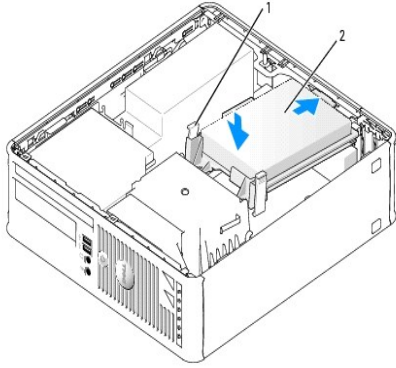
4. Anslut ström- och datakablar till enheten.



1	strömkabel
2	seriell ATA-datakabel

5. Kontrollera att samtliga anslutningar är rätt gjorda och sitter säkert.

6. Placera enheten försiktigt på plats tills det klickar till.



1	spärrhakar (2)
2	hårddisk

7. Kontrollera att samtliga anslutningar är rätt gjorda och sitter säkert.
8. [Sätt tillbaka datorkåpan](#).
9. Om enheten som du har installerat är den primära hårddisken, sätter du i ett startbart medium i startenheten.
10. Slå på strömmen till datorn.
11. [Starta systeminställningsprogrammet](#) och uppdatera lämpligt alternativ för Primary Drive (primär enhet) (0 eller 2).
12. Avsluta systeminstallationen och starta om datorn.
13. Du ska sedan partitionera och logiskt formatera enheten innan du fortsätter med nästa steg.
Du hittar instruktioner i den dokumentation som medföljde operativsystemet.
14. Testa hårddisken genom att köra [Dell Diagnostics](#).
15. Installera operativsystemet på hårddisken.
Du hittar instruktioner i den dokumentation som medföljde operativsystemet.

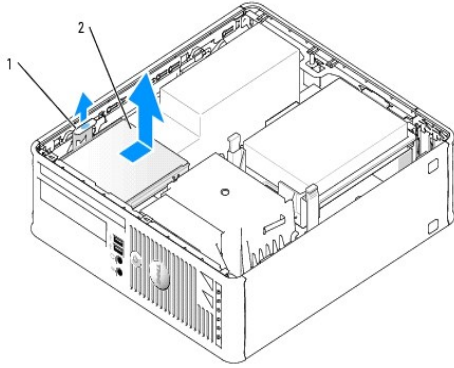
Cd/dvd-spelare

⚠ VARNING! Innan du utför någon av åtgärderna i det här avsnittet ska du läsa igenom och följa säkerhetsinstruktionerna i produktinformationsguiden.

⚠ VARNING! Undvik elstötar genom att alltid koppla bort datorn från eluttaget innan du tar av datorkåpan.

Ta bort en cd/dvd-spelare

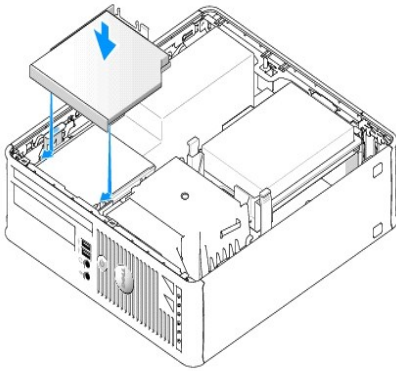
1. Följ anvisningarna i "[Innan du börjar](#)".
 2. Lägg datorn på sidan så att moderkortet hamnar längst ner inuti datorn.
 3. [Ta bort datorkåpan](#).
- ⚠ ANMÄRKNING:** Dra inte i enhetskablar när du ska ta ut enheten ur datorn. Kablar och kontakter kan i så fall skadas.
4. Dra upp enhetens spärrhake och skjut enheten mot datorns baksida. Lyft sedan upp den och ta ut den ur datorn.



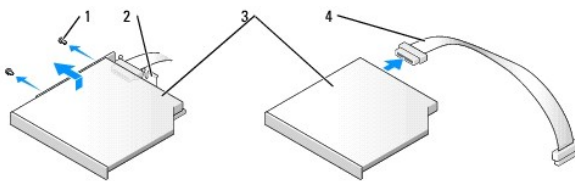
1	enhetens spärrhake
2	cd/dvd-spelare

OBS! Du måste ta bort enhetshållaren från cd/dvd-enheten innan du kan ta bort cd/dvd-enhetskabeln från enheten.

- Koppla loss cd/dvd-enhetskabeln från kontakten på [moderkortet](#) märkt (IDE).



- Ta bort de två skruvarna från enhetens sida och ta bort enhetshållaren. Koppla därefter loss cd/dvd-enhetskabeln från enhetens baksida.



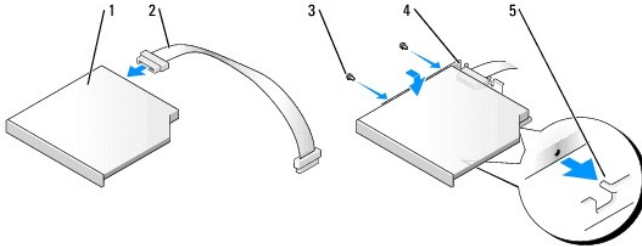
1	skruvar (2)
2	enhetshållare
3	cd/dvd-spelare
4	cd/dvd-datakabel

Installera en cd/dvd-spelare

- Packa upp enheten och förbered den för installation.

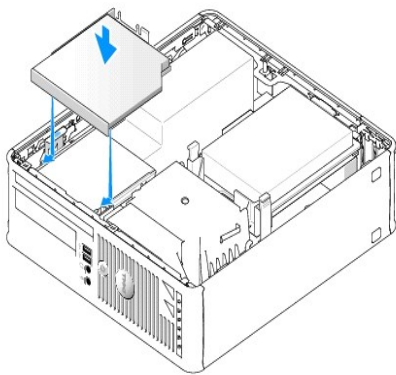
Läs dokumentationen som medföljde enheten för att kontrollera att den är konfigurerad för din dator. Konfigurera enheten för kabelvalsinställning.

2. Anslut cd/dvd-enhetskablar till enheten.
3. Sänk ner enheten i enhetshållaren och rikta in de två enhetshållarflikarna med hålen på enhetens sida. Sätt därefter dit de två skruvarna på sidan för att säkra den.



1	cd/dvd-spelare
2	cd/dvd-datakabel
3	skruvar (2)
4	enhetshållare
5	inpassningsflikar (2)

4. Placera enheten försiktigt på plats tills det klickar till.



5. Kontrollera alla kabelanslutningar och vik undan kablarna så att luftflöde för fläkten och kylflödesintagen inte blockeras.
6. [Sätt tillbaka datorkåpan.](#)
7. Dokumentationen som medföljde enheten innehåller instruktioner om hur du installerar programvara som krävs för att den ska fungera.
8. [Öppna systeminställningsprogrammet](#) och välj lämpligt alternativ under Drive (enhet).
9. Kontrollera att datorn fungerar korrekt genom att köra [Dell Diagnostics](#).

Diskettenhet

⚠ VARNING! Innan du utför någon av åtgärderna i det här avsnittet ska du läsa igenom och följa säkerhetsinstruktionerna i produktinformationsguiden.

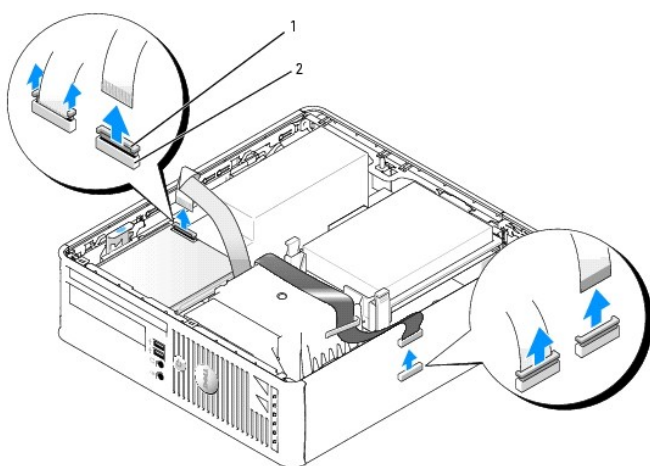
⚠ VARNING! Undvik elstötar genom att alltid koppla bort datorn från eluttaget innan du tar av datorkåpan.

Ta bort en diskettenhet

1. Följ anvisningarna i "[Innan du börjar](#)".
2. [Ta bort datorlådan](#).
3. Lägg datorn på sidan så att moderkortet hamnar längst ner inuti datorn.
4. Plocka bort cd/dvd-enheten och lägg den försiktigt åt sidan.

ANMÄRKNING: Dra inte i enhetskablarna när du ska ta ut enheten ur datorn. Kablar och kontakter kan i så fall skadas.

5. Dra upp kabelspärren så att kabeln frigörs och koppla loss diskettenhetskabeln från diskettenhetens baksida.
6. Dra upp kabelspärren så att kabeln frigörs och koppla loss diskettenhetskabeln från moderkortet.

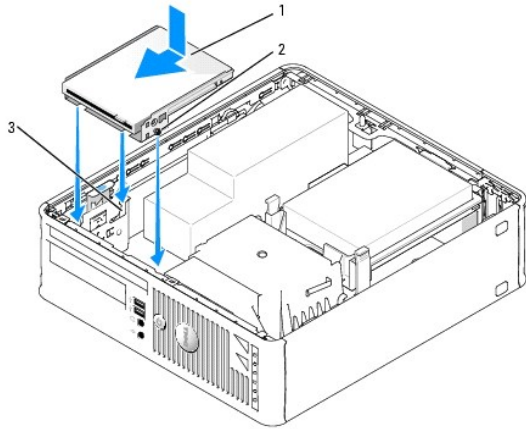


1	kabelspärr
2	datakabelkontakt

7. Dra upp enhetens spärrhake och skjut diskettenheten mot datorns baksida. Lyft sedan upp den och ta ur den ur datorn.

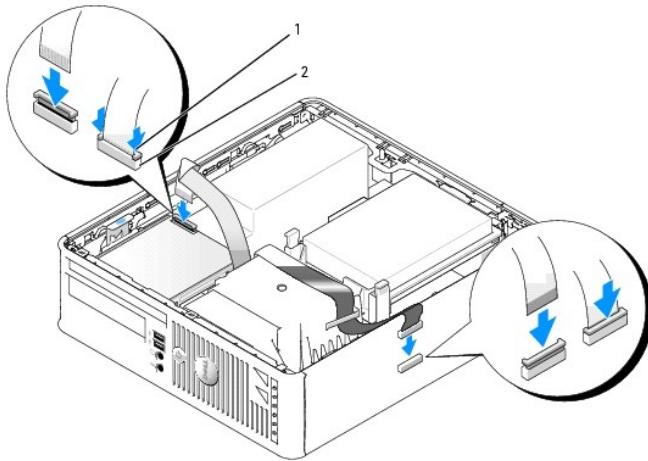
Installera en diskettenhet

OBS! Det finns ansatsskruvar inuti enhetspanelinsatsen som du kan använda om den nya diskettenheten saknar sådana.



1	enhet
2	skruvar (3)
3	fästskenor (3)

1. [Ta ur diskettenheten.](#)
2. Rikta in skruvarna på enheten med fästskenorna i datorn och skjut försiktigt in enheten tills den klickar fast på plats.
3. Sätt i datakabel på diskettenheten och tryck ner kabelspärren tills den klickar till.
4. Sätt i datakabel på moderkortet och tryck ner kabelspärren tills den klickar till.



1	kabelspärr
2	datakabelkontakt

5. Kontrollera alla kabelanslutningar och vik undan kablarna så att luftflöde för fläkten och kyl Luftintagen inte blockeras.
6. [Sätt tillbaka cd/dvd-enheten.](#)
7. Kontrollera alla kabelanslutningar och vik undan kablarna så att luftflöde för fläkten och kyl Luftintagen inte blockeras.
8. [Sätt tillbaka datorkåpan.](#)

9. Aktivera den nya diskettenheten genom att ange och använda alternativet **Diskette Drive** (diskettenhet).

Dokumentationen som medföljde enheten innehåller instruktioner om hur du installerar programvara som krävs för att den ska fungera.

10. Kontrollera att datorn fungerar korrekt genom att köra [Dell Diagnostics](#).

[Tillbaka till innehållssidan](#)

[Tillbaka till innehållssidan](#)

Användarhandbok för Dell™ OptiPlex™ GX620

● [I/O-panel](#)

I/O-panel

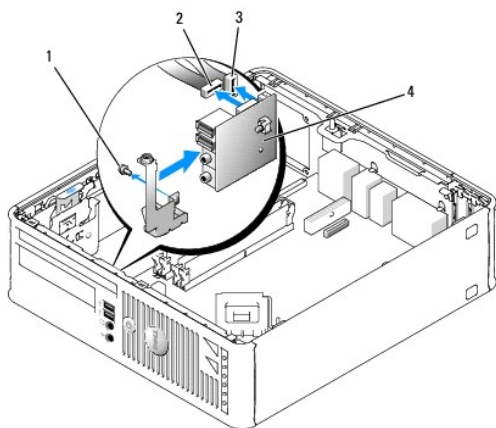
Ta bort I/O-panelen

⚠ VARNING! Innan du börjar bör du följa säkerhetsinstruktionerna i *produktinformationsguiden*.

⚠ VARNING! Undvik elstötar genom att alltid koppla bort datorn från eluttaget innan du tar av datorkåpan.

1. Följ anvisningarna i "Innan du börjar".
2. [Ta bort moderkortet](#).
3. Koppla bort alla kablar som är anslutna till I/O-panelen.

Notera hur alla kontrollpanelskablar är dragna allteftersom du tar bort dem så att du kan lägga tillbaka dem korrekt.



4. Skruva bort monteringskruvarna som håller fast I/O-panelen vid datorn. Skruvarna kommer du åt från datorns insida.
5. Ta bort I/O-panelen från datorn.

Sätta tillbaka I/O-panelen

1. Sätt tillbaka I/O-panelen genom att följa borttagningsprocedurerna i omvänd ordning.

⚠ OBS! Sätt I/O-panelen och kortet på plats med hjälp av gejderna och spåret på panelfästet.

[Tillbaka till innehållssidan](#)

[Tillbaka till innehållssidan](#)

Användarhandbok för Dell™ OptiPlex™ GX620

● [Processor](#)

Processorn

⚠ VARNING! Innan du börjar bör du följa säkerhetsinstruktionerna i *produktinformationsguiden*.

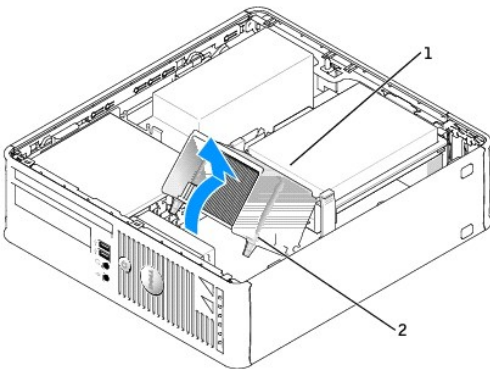
🔧 ANMÄRKNING: För att förhindra skador på komponenterna i datorn bör du jorda dig på något sätt innan du rör vid elektroniken i datorn. Du jordar dig enklast genom att vidröra en omålad metallyta på datorns chassi.

Ta bort processorn

1. Följ anvisningarna i "[Innan du börjar](#)".
2. Lossa på fästskruven på vardera sidan av kylflänsen.

⚠ VARNING! Även om kylflänsen har ett plastskydd kan den bli väldigt varm under normal drift. Se till att den svalnat ordentligt innan du vidrör den.

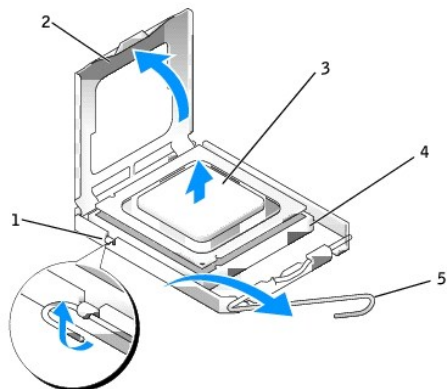
3. Vrid kylflänsen uppåt och ta ur den ur datorn.



1	kylfläns
2	fästskruvar i hölje (2)

🔧 ANMÄRKNING: Om du installerar en uppgradering från Dell av processorn kasserar du den ursprungliga kylflänsen. Om du *inte* installerar en processoruppgradering från Dell, återanvänder du den ursprungliga kylflänsen när du installerar den nya processorn.

4. Öppna processorkåpan genom att flytta frigöringsspaken från mittkåpsspärren på sockeln. Dra sedan spaken bakåt, så att processorn frigörs.



1	mittkåppspärr
2	processorkåpa
3	processor
4	socket
5	frigöringspåk

➡ **ANMÄRKNING:** Rör inte vid något av stiften i sockeln och låt inget falla ned på dem när du byter ut processorn.

5. Plocka försiktigt bort processorn från sockeln.

Låt frigöringspaken vara utfälld så att den nya processorn går att sätta i sockeln.

Installera processorn

➡ **ANMÄRKNING:** Jorda dig genom att röra vid en omålad metallyta på datorns baksida.

➡ **ANMÄRKNING:** Rör inte vid något av stiften i sockeln och låt inget falla ned på dem när du byter ut processorn.

1. Följ anvisningarna i "[Innan du börjar](#)".

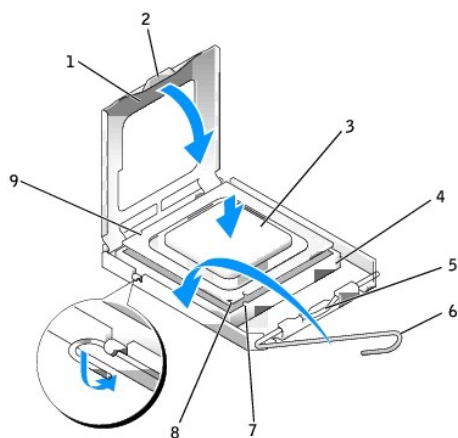
2. Packa upp den nya processorn och var försiktig så att du inte rör vid dess undersida.

➡ **ANMÄRKNING:** Du måste placera processorn rätt i sockeln så att varken den eller datorn skadas när du sätter på datorn.

3. Om frigöringspaken på sockeln inte är helt utfälld fäller du ut den hela vägen.

4. Rikta in de främre och bakre skårorna på processorn mot de främre och bakre skårorna på sockeln.

5. Passa in hörnen vid stift 1 på processorn och sockeln mot varandra.



1	processorkåpa	6	frigöringspak
2	flik	7	främre justeringsskåra
3	processor	8	indikation om var stift 1 befinner sig på sockeln och processorn
4	processorsockel	9	bakre justeringsskåra
5	mittkåppspärr		

➔ **ANMÄRKNING:** Undvik skador genom att se till att processorn riktas in rätt mot sockeln och ta inte i för mycket när du installerar processorn.

6. Sätt i processorn försiktigt i sockeln och se till att den sitter i ordentligt.

7. När processorn sitter ordentligt i sockeln stänger du processorkåpan.

Se till att fliken på processorkåpan sitter under mittspärren för kåpan på sockeln.

8. Vrid sockelns frigöringspak bakåt mot sockeln och kläm fast processorn med den.

➔ **ANMÄRKNING:** Om du *inte* installerar en processoruppgradering från Dell, återanvänder du den ursprungliga kylflänsen när du byter ut processorn.

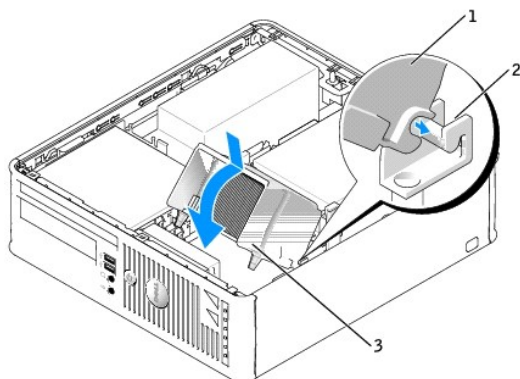
Om du installerar en processor som du har fått från Dell skickar du tillbaka den gamla till Dell i samma paket som den nya anlände i.

9. Installera kylflänsen:

a. Sätt tillbaka kylflänsen på dess fäste.

b. Vrid kylflänsen mot moderkortet och dra åt de två fästkravarna.

➔ **ANMÄRKNING:** Se till att kylflänsen sitter i ordenligt.



1	kylfläns
2	kylflänsfäste
3	fästskruvar i hölje (2)

10. [Sätt tillbaka datorkåpan.](#)


[Tillbaka till innehållssidan](#)


[Tillbaka till innehållssidan](#)

Dell™ OptiPlex™ GX620 Användarhandbok

● [Nätaggregat](#)

Nätaggregat

 **WARNING!** Innan du utför någon av åtgärderna i det här avsnittet ska du följa säkerhetsinstruktionerna som finns i *Produktinformationsguide*.

 **ANMÄRKNING:** Förhindra statisk skada i komponenter inuti datorn genom att avlägsna statisk elektricitet från din kropp innan du vidrör någon av datorns elektroniska komponenter. Det kan du göra genom att vidröra en omålad metallyta på datorchassit.


1. Följ procedurerna i "[Innan du börjar](#)."

2. [Ta bort datorlådan](#).

3. Om den installerats, [ta bort CD/DVD-enheten](#).

4. Om den installerats, [ta bort diskettenheten eller mediekortläsaren](#).

5. Koppla bort likströmskablar från moderkortet och enheterna.

 **OBS!** Kom ihåg hur likströmskablar dras under flikarna i datorramen när du tar bort dem från moderkortet och enheterna. Du måste dra dessa kablar korrekt när du byter ut dem för att förhindra att de kläms eller pressas ihop.

6. Ta bort de tre skruvar som håller fast nätaggregatet på baksidan av datorchassit.

7. Dra nätaggregatet mot framsidan av datorn ungefär 2,5 cm.

8. Lyft upp och ur nätaggregatet från datorn.

9. Skjut in det nya nätaggregatet på plats.

10. Sätt tillbaka de skruvar som håller fast nätaggregatet på baksidan av datorchassit.

11. Återanslut likströmskablar på moderkortet och enheterna (se "[Moderkortkomponenter](#)" för kontaktplaceringar).

12. [Sätt tillbaka diskettenheten eller mediekortläsaren](#).

13. [Sätt tillbaka CD/DVD-enheten](#).

14. [Sätt tillbaka datorlådan](#).

15. Anslut växelströmskabeln till nätaggregatets växelströmskontakt.

 **ANMÄRKNING:** Anslut en nätverkskabel genom att koppla in den till nätverksvägguttaget och koppla sedan in den i datorn.

16. Anslut datorn och enheterna till elektriska uttag och slå sedan på dem.

[Tillbaka till innehållssidan](#)

[Tillbaka till innehållssidan](#)

Användarhandbok för Dell™ OptiPlex™ GX620

● [Specifikationer för liten dator \(small form factor\)](#)

Specifikationer för liten dator (small form factor)

Mikroprocessor	
Processortyp	Intel® Pentium® eller Celeron®-processor
L1-cache (nivå 1)	32 KB
L2-cache (nivå 2)	512-KB, 1-MB eller 2-MB gruppvis rörledningsöverföring, åtta-vägs associativt, write-back SRAM

Minne	
Typ	533-MHz och 667-MHz DDR2 SDRAM
Minneskontakter	4
Minnesmoduler som stöds	256-MB, 512-MB, 1-GB eller 2-GB icke-ECC
Minimalt minne	dubbel kanal: 512 MB; enkanal: 256 MB
Maximalt minne	4 GB
BIOS-adress	F0000h

Datorinformation	
Kretsuppsättning	Intel® 945 Express
Databussens bredd	64 bitar
Adressbussens bredd	32 bitar
DMA-kanaler	åtta
Avbrottsnivåer	24
BIOS-krets (NVRAM)	4 Mb
Minnehastighet	533 MHz och 667 MHz
nätverkskort	inbyggt nätverkskort med stöd för ASF 1.03 och 2.0 enligt DMTF:s definition Förberedd för 10/100/1000-kommunikation: <ul style="list-style-type: none">1 Grön — Anslutningen mellan datorn och ett 10 Mbit/s-nätverk är god.1 Orange — Anslutningen mellan datorn och ett 100 Mbit/s-nätverk är god.1 Gul — Anslutningen mellan datorn och ett 1-Gbps (1000-Mbps)-nätverk är god.1 Av— Datorn har ingen fysisk anslutning till nätverket.

Bild	
Typ	inbyggt Intel Graphic Media Accelerator 950 eller PCI Express x16 bildskärmskort

Ljud	
Typ	AC97, Sound Blaster-emulering
Stereokonvertering	16-bitars analog-till-digital, 20-bitars digital-till-analog

Styrenheter	
-------------	--

Enheter	en seriell ATA-styrenhet som stöder en enhet och en parallell Ultra ATA/100 IDE-styrenhet som stöder två enheter per kanal med en kanal
---------	---

Expansionsbuss	
Busstyp	PCI 2.2 SATA 1.0a och 2.0 USB 2.0 PCI Express 1.0a
Busshastighet	PCI: 33 MHz SATA: 1,5 och 3,0 Gbps USB: 480 Mbps PCI Express x16: 80 Gbps
Kort:	lågprofilkort stöds
PCI:	
kontakt	en
kontaktstorlek	120 stift
kontaktens databredd (maximalt)	32 bitar
PCI Express:	
kontakt	en x16
strömförbrukning	maximalt 25 W
kontaktstorlek	164 stift
kontaktens databredd (maximalt)	16 PCI Express-ledare

Enheter	
Externt åtkomliga	ett fack för en slimline-diskettenhet; ett fack för en slimline-cd/dvd-enhet
Internt åtkomliga	ett fack för en en tum hög hårddisk

Kontakter	
Externa kontakter:	
Seriell	9-stiftskontakt, 16550C-kompatibel
Parallell	25-hålskontakt (dubbelriktad)
Bildskärmsutgång	15-håls VGA-kontakt
Nätverkskort	RJ45-kontakt
USB	två portar på framsidan och sex på baksidan som är kompatibla med USB 2.0
Ljud	tre kontakter för ingång, utgång och mikrofon; en hörlurskontakt på fronten
Moderkortskontakter:	
Primär IDE-enhet	40-stiftskontakt
Seriell ATA	7-stiftskontakt
Diskettenhet	34-stiftskontakt
Seriell	12-stiftskontakt för ett eventuellt andra seriellportkort
Fläkt	5-stiftskontakt
PCI 2.2	120-stiftskontakt
Ljudkontakt för cd-spelaren	4-stiftskontakt
Frontpanel	40-stiftskontakt

Tangentkombinationer	
<Ctrl><Alt>	i Microsoft® Windows® XP, öppnas fönstret Windows Säkerhet och i MS-DOS®-läge startas datorn om
<F2> eller <Ctrl><Alt><Retur>	startar inbyggda systeminställningar (endast under systemstart)
<Ctrl><Alt>	startar automatiskt datorn från den nätverksmiljö som anges av fjärrstartmiljön (PXE) i stället för från någon av de enheter som angetts vid alternativet Boot Sequence (startsekvens) i systeminställningarna (endast under systemstart)
<F12> eller <Ctrl><Alt><F8>	visar en meny med startenheter där användaren kan ange vilken enhet som ska användas för att starta

	datorn (endast vid systemstart) och olika möjligheter att diagnosticera hårddiskar och system
--	---

Kontroller och indikatorer	
Strömbrytare	tryckknapp
Strömindikator	grön indikator — blinkar grönt i viloläge och lyser med ett fast grönt sken i aktivt läge. gul indikator — blinkar gult vid problem med en installerad enhet och lyser med fast gult sken vid internt problem med strömmen (se " Problem med strömförsörjningen ")
Åtkomstindikator för hårddisk	grön
Länklampa	lyser med fast grön sken vid nätverksanslutning
Indikator för länktintegritet (på inbyggt nätverkskort)	grönt sken för 10 MB drift; orange sken för 100 MB drift; gult sken för 1000 MB drift (1 GB)
Aktivitetsindikator (på inbyggt nätverkskort)	gult blinkande sken
Diagnostisklampor	Fyra indikatorer på bakpanelen. Se " Diagnostiklampor ".
Strömindikator för vänteläge	AUX_PWR på moderkortet

Strömförsörjning	
Likströmsaggregat:	
Effekt	275 W
Värmeförlust	939 BTU/hr OBS! Värmeförlustberäkningen baseras på nätdelens märkeffekt.
Spänning	manuellt spänningsval—90 till 135 V vid 50/60 Hz; 180 till 265 V vid 50/60 Hz
Reservbatteri	3-V CR2032 litiumbatteri

Fysiska mått	
Höjd	9,26 cm (3,65 tum)
Bredd	31,37 cm (12,35 tum)
Djup	34,03 cm (13,40 tum)
Vikt	7,4 kg (16,4 lb)

Miljöpåverkan	
Temperatur:	
Vid drift	10° till 35°C
Förvaring	40° till 65°C
Relativ luftfuktighet	20 % till 80 % (icke-kondenserande)
Maximal vibration:	
Vid drift	0,25 G vid 3 till 200Hz och 0,5 oktaver/min
Förvaring	0,5 G vid 3 till 200 Hz vid 1 oktav/min
Maximal stöt:	
Vid drift	nedre halvsinuspuls med en hastighetsförändring av 50,8 cm/sekund
Förvaring	27 G utjämnad fyrkantsvåg med en hastighetsförändring av 508 cm/sekund
Höjd:	
Vid drift	-15,2 till 3 048 m
Förvaring	-15,2 till 10 m

[Tillbaka till innehållssidan](#)

Användarhandbok för Dell™ OptiPlex™ GX620

Liten dator (small form factor)



[Söka efter information](#)

[Innan du börjar](#)

[Rekommenderade verktyg](#)

[Stänga av datorn](#)

[Innan du arbetar inuti datorn](#)

[Chassiinträngsbrytare](#)

[Ta bort chassiinträngsbrytaren](#)

[Byta ut chassiinträngsbrytaren](#)

[Återställa chassiinträngsdetektorn](#)

[Liten dator \(small form factor\)](#)

[Om liten dator \(small form factor\)](#)

[Inuti datorn](#)

[Specifikationer för liten dator \(small form factor\)](#)

[Ta bort datorkåpan](#)

[I/O-panel](#)

[Enheter](#)

[PCI- och PCI-expresskort och serieportskort](#)

[Processorn](#)

[Avancerade funktioner](#)

[LegacySelect](#)

[Hanterbarhet](#)

[Säkerhet](#)

[Lösenordsskydd](#)

[Systeminställningsprogrammet](#)

[Starta från en USB-enhet](#)

[Ta bort glömda lösenord](#)

[Nollställa CMOS-inställningar](#)

[Flertrådsteknik](#)

[Strömhantering](#)

[Batteri](#)

[Byta ut batteriet](#)

[Byta ut moderkortet](#)

[Minne](#)

[Översikt över DDR2-minnen](#)

[Adresseringsminne med 4-GB-konfigurationer](#)

[Ta bort minne](#)

[Byta ut/Lägga till extraminne](#)

[Byta ut datorkåpan](#)

[Rengöra datorn](#)

[Installera om drivrutiner och operativsystemet](#)

[Drivrutiner](#)

[Använda Systemåterställning i Microsoft® Windows® XP](#)

[Installera om Microsoft Windows XP](#)

[Lösa problem](#)

[Batteriproblem](#)

[Problem med diskenheter](#)

[Problem med tangentbord](#)

[Problem med låsningar och programvara](#)

[Problem med mjönne](#)

[Problem med mus](#)

[Problem med nätverk](#)

[Problem med strömförsöringen](#)

[Problem med skrivare](#)

[Återställa standardinställningar](#)

[Problem med seriella och parallella enheter](#)

[Problem med ljud och högtalare](#)

[Problem med grafik och bildskärm](#)

[Funktioner i Microsoft® Windows® XP](#)

[Överföra information till en ny dator](#)

[Användarkonton och snabbt användarbyte](#)

[Installera hem- och kontorsnätverk](#)

[Ordlista](#)

[Felsökningsverktyg](#)

[Dell Diagnostics](#)

[Systemindikatorer](#)

[Diagnostikindikatorer](#)

[Pibkoder](#)

[Felmeddelanden](#)

[Lösa program- och maskinvaruinkompatibilitet](#)

[Få hjälp](#)

[Teknisk hjälp](#)

[Problem med beställningen](#)

[Produktinformation](#)

[Returnera produkter för garantireparation eller återbetalning](#)

[Innan du ringer](#)

[Kontakta Dell](#)

[Garanti](#)

Varningar och upplysningar



OBS! Kommentarer av den här typen innehåller viktig information som hjälper dig att få ut det mesta av datorn.



ANMÄRKNING: Här visas information om potentiell skada på maskinvaran eller dataförlust, samt hur du undviker detta.



WARNING: En varning signalerar risk för skada på egendom eller person, eller livsfara.

Förkortningar och akronymer

En fullständig lista över förkortningar och akronymer finns i [Ordlistan](#).

Om du har köpt en Dell™ n Series-dator gäller inte den information i detta dokument som rör operativsystemet Microsoft® Windows®.

Informationen i det här dokumentet kan komma att ändras.
©2005 Dell Inc. Med ensamrätt.

All reproduktion utan skriftligt tillstånd från Dell Inc. är strängt förbjuden.

Varumärken som återfinns i denna text: *Dell*, *DELL*-logotypen, *OptiPlex*, *Inspiron*, *Dimension*, *Latitude*, *Dell Precision*, *DellNet*, *TravelLite*, *Dell OpenManage*, *PowerVault*, *Axim*, *PowerEdge*, *PowerConnect* och *PowerApp* är varumärken som tillhör Dell Inc.; *Intel*, *Pentium* och *Celeron* är registrerade varumärken som tillhör Intel Corporation; *Microsoft*, *MS-DOS* och *Windows* är registrerade varumärken som tillhör Microsoft Corporation; *IBM* är ett registrerat varumärke som tillhör International Business Machines Corporation; *Bluetooth* är ett varumärke som tillhör Bluetooth SIG, Inc. och används av Dell Inc. under licens. *ENERGY STAR* är ett registrerat varumärke som tillhör U.S. Environmental Protection Agency. Som *ENERGY STAR*-partner har Dell Inc. fastslagit att produkten uppfyller kraven enligt *ENERGY STAR*-riktlinjerna för effektivt energitnyttjande.

Övriga varumärken i dokumentet kan användas för att hänvisa till dem som gör anspråk på varumärkena eller deras produkter. Dell Inc. fransäger sig allt ågarintresse av andra varumärken än sina egna.

Modell DCSM

Augusti 2006 N8071 Rev. A02

[Tillbaka till innehållssidan](#)

Lösa problem

Användarhandbok för Dell™ OptiPlex™ GX620

- [Batteriproblem](#)
- [Problem med diskenheter](#)
- [Problem med tangentbord](#)
- [Problem med låsningar och programvara](#)
- [Problem med minne](#)
- [Problem med mus](#)
- [Problem med nätverk](#)
- [Problem med strömförsörjningen](#)
- [Problem med skrivare](#)
- [Återställa standardinställningar](#)
- [Problem med seriella och parallella enheter](#)
- [Problem med ljud och högtalare](#)
- [Problem med grafik och bildskärm](#)

Batteriproblem

Fyll i [diagnostikkontrollistan](#) innan du utför följande steg.

 **WARNING! Det finns risk för att ett nytt batteri exploderar om det sätts i felaktigt. Byt endast ut batteriet mot ett av samma eller motsvarande typ som rekommenderas av tillverkaren. Kassera förbrukade batterier i enlighet med tillverkarens anvisningar.**

 **WARNING! Innan du börjar bör du följa säkerhetsinstruktionerna i produktinformationsguiden.**

Byta ut batteriet — Om du upprepade gånger måste ställa om klockan och datumet när du slår på datorn, eller om fel klockslag eller datum visas vid start, ska du [byta ut batteriet](#). Om batteriet ändå inte fungerar som det ska [kontaktar du Dell](#).

Problem med diskenheter

 **WARNING! Innan du börjar bör du följa säkerhetsinstruktionerna i produktinformationsguiden.**

Fyll i [diagnostikkontrollistan](#) allt eftersom du utför följande steg.

Testa enheten —

- 1 Sätt i en annan diskett, cd- eller dvd-skiva för att utesluta möjligheten att den första är skadad.
- 1 Sätt i en startdiskett och starta om datorn.


Rengör enheten eller disketten — Se "[Rengöra datorn](#)".

Kontrollera kabelanslutningarna

[Kontrollera om det finns program- eller maskinvarukonflikter](#)

[Kör Dell Diagnostics](#)

Problem med cd- och dvd-spelare

 **OBS!** Eftersom olika filtyper används i olika delar av världen fungerar inte alla dvd-skivor i alla dvd-spelare.

Ställ in volymen i Windows —

- 1 Klicka på högtalarikonen i det nedre högra hörnet av skärmen.
- 1 Kontrollera att volymen är på genom att klicka på skjutreglaget och dra det uppåt.
- 1 Kontrollera att ljudet inte har stängts av genom att klicka i alla rutor som är markerade.

Kontrollera högtalare och bashögtalare (subwoofer) — Se "[Problem med ljud och högtalare](#)".

Problem att skriva till en cd/dvd-rw-enhet

Avsluta alla andra program — Dataflödet till cd/dvd-rw-enheten måste vara obrutet när skivan skrivs. Om flödet avbryts uppstår det fel. Prova med att stänga alla program innan du skriver till cd/dvd-rw-spelaren.

Stäng av vänteläget i Windows innan du bränner cd/dvd-rw-skivan — Se "[Strömhantering](#)".

Problem med hårddisken

Köra diagnostikprogrammet Dell Diagnostics för IDE-hårddisk —

Dell IDE Hard Drive Diagnostics är ett verktyg som testar och felsöker hårddisken för att diagnosticera problemet.

1. Starta datorn (om den redan är påslagen, startar du om den).
2. När F2 = Setup visas i skärmens övre högra hörn trycker du på <Ctrl><Alt><d>.
3. Följ instruktionerna på skärmen.

Kör en diskkontroll —

1. Klicka på **Start** och på **Den här datorn**.
2. Högerklicka på **Lokal disk C:**.
3. Klicka på **Egenskaper**.
4. Klicka på fliken **Verktyg**.
5. Klicka på **Kontrollera nu** under **Felkontroll**.
6. Klicka på **Sök efter skadade sektorer och försök att reparera dem**.
7. Klicka på **Start**.

Problem med tangentbord

 **WARNING!** Innan du börjar bör du följa säkerhetsinstruktionerna i *produktinformationsguiden*.

Kontrollera tangentbordskabeln —

1. Kontrollera att tangentbordskabeln är ordentligt ansluten till datorn.
1. Stäng av datorn, anslut tangentbordskabeln igen enligt instruktionerna i *snabbreferensguiden* till din dator och starta sedan om datorn.
1. Kontrollera att det inte finns några böjda eller brutna stift på kabelns kontakt och att själva kabeln inte är skadad. Råta ut böjda stift.
1. Ta bort eventuella förlängningskablar för tangentbordet och anslut det direkt till datorn.


Kontrollera tangentbordet — Anslut ett tangentbord som du vet fungerar till datorn och testa med det. Om det nya tangentbordet fungerar är det gamla skadat.

[Kör Dell Diagnostics](#)

[Kontrollera om det finns program- eller maskinvarukonflikter](#)

Problem med låsningar och programvara

 **WARNING!** Innan du börjar bör du följa säkerhetsinstruktionerna i *produktinformationsguiden*.

 **OBS!** Om du har installerat en unik avbildning på datorn eller om du har installerat om operativsystemet, kör du DSS-verktyget. DSS finns på cd-skivan [Drivers and Utilities](#) och på webbplatsen [support.dell.com](#).


 **OBS!** Du måste använda Microsoft® Windows® XP Service Pack 1 eller senare när du installerar om Windows XP.

Datorn startar inte

[Kontrollera diagnostiklamporna](#)

Se till att nätkabeln sitter ordentligt i datorn och i eluttaget.

Datorn svarar inte

 **ANMÄRKNING:** Du kan förlora data om du inte kan stänga av datorn på det vanliga sättet via operativsystemet.


Stäng av datorn — Om ingenting händer när du trycker på en tangent eller rör på musen håller du strömbrytaren intryckt i 8 till 10 sekunder, tills datorn stängs av. Starta sedan om datorn.

Ett program slutar att svara

Avsluta programmet —

1. Tryck på <Ctrl><Shift><Esc> samtidigt.
2. Klicka på **Program**.
3. Klicka på det program som inte längre svarar.
4. Klicka på **Avsluta aktivitet**.

Ett program kraschar ofta

 **OBS!** Det finns oftast installationsanvisningar för programvaran i tillhörande dokumentation eller på medföljande diskett eller cd-skiva.

Kontrollera dokumentationen till programmet — Avinstallera och installera sedan om programmet, om det behövs.

Skärmen blir helt blå

Kontrollera att den ursprungligt installerade version av Windows XP är installerad i datorn

Stäng av datorn — Om ingenting händer när du trycker på en tangent eller rör på musen håller du strömbrytaren intryckt i 8 till 10 sekunder, tills datorn stängs av. Starta sedan om datorn.

Andra programvaruproblem

Se efter i programdokumentationen eller kontakta återförsäljaren av programvaran —

1. Se till att programmet är kompatibelt med det operativsystem som är installerat på datorn.
1. Se till att datorn uppfyller de minimikrav för maskinvara som krävs för att köra programmet. Dokumentationen för programmet innehåller mer information.
1. Se till att programmet är rätt installerat och konfigurerat.
1. Kontrollera att drivrutinerna inte står i konflikt med andra program.
1. Avinstallera och installera om programmet om det behövs.


Säkerhetskopiera filerna omedelbart

Använd ett antivirusprogram för att kontrollera att det inte finns virus på hårddisken, disketterna eller cd-skivorna

Spara och stäng alla öppna filer och program och stäng av datorn på Start-menyn

Kör Dell Diagnostics — Om alla tester slutförs utan problem har problemet med ett program att göra.

Problem med minne

 **OBS!** Datorn kan avge en serie ljudsignaler (pipkod) under uppstarten om fel och problem inte kan visas på bildskärmen. Denna serie av ljudsignaler identifierar ett problem. Mer information finns i "[Pipkoder](#)".

Fyll i [diagnostikkontrollistan](#) allt eftersom du utför följande steg.

 **WARNING! Innan du börjar bör du följa säkerhetsinstruktionerna i produktinformationsguiden.**

Om du får ett meddelande om att minnet inte räcker —

1. Spara och stäng alla öppna filer och avsluta alla öppna program som du inte använder för att se om detta löser problemet.
1. Dokumentationen för programmen anger minimikraven för minne. Eventuellt kan du [installera ytterligare minne](#).
1. [Ta ur och sätt tillbaka minnesmodulerna](#) så att datorn kommer åt dem.
1. Kör [Dell Diagnostics](#).

Om andra problem med minnet uppstår —

1. [Ta ur och sätt tillbaka minnesmodulerna](#) så att datorn kommer åt dem.
1. Se till att du följer [riktlinjerna för installation av minne](#).
1. Kör [Dell Diagnostics](#).

Problem med mus

 **WARNING!** Innan du börjar bör du följa säkerhetsinstruktionerna i *produktinformationsguiden*.

Kontrollera muskabeln —

1. Kontrollera att det inte finns några böjda eller brutna stift på kabelns kontakt och att själva kabeln inte är skadad. Råta ut böjda stift.
2. Ta bort förlängningskablarna till musen, om de används, och anslut musen direkt till datorn.
3. Stäng av datorn, anslut muskabeln igen enligt instruktionerna i *snabbreferensguiden* till datorn och starta sedan om datorn.

Starta om datorn —

1. Tryck på <Ctrl><Esc> samtidigt så att **Start**-menyn visas.
2. Skriv u, markera **Avsluta** eller **Stäng av** med hjälp av piltangenterna och tryck på <Retur>.
3. När datorn har stängts av sätter du muskabeln igen enligt anvisningarna i *snabbreferensguiden* för datorn.
4. Starta datorn.

Testa musen — Anslut en annan mus som du vet fungerar till datorn och testa med den. Om den nya musen fungerar är den gamla skadad.

Kontrollera musinställningarna —

1. Klicka på **Start**, **Kontrollpanelen** och **Skrivare och annan maskinvara**.
2. Klicka på **Mus**.
3. Prova med att ändra inställningarna.

Om du använder en PS/2-mus

1. [Starta systeminställningsprogrammet](#) och kontrollera att inställningen **Musport** har värdet **På**.
2. Avsluta systeminställningarna och starta om datorn.

[Installera om musdrivrutinen](#)

[Kör Dell Diagnostics](#)

[Kontrollera om det finns program- eller maskinvarukonflikter](#)

Problem med nätverk

Fyll i [diagnostikkontrollistan](#) allt eftersom du utför följande steg.

 **WARNING!** Innan du börjar bör du följa säkerhetsinstruktionerna i *produktinformationsguiden*.

Kontrollera kontakten på nätverkskabeln — Kontrollera att nätverkskabeln är ordentligt ansluten både på datorns baksida och till nätverksjacket.

Kontrollera nätverksindikatorerna på datorns fram- eller baksida beroende på chassityp — Om inte indikatorn för anslutningshastighet lyser sker ingen nätverkskommunikation. Sätt tillbaka nätverkskabeln.

Starta om datorn och försök att logga in i nätverket igen

Kontrollera nätverksinställningarna — Tala med nätverksadministratören eller den som installerade nätverket och kontrollera att nätverksinställningarna är korrekta och att nätverket fungerar.

[Kontrollera om det finns program- eller maskinvarukonflikter](#)

Problem med strömförsörjningen

Fyll i [diagnostikkontrollistan](#) allt eftersom du utför följande steg.

 **VARNING!** Innan du börjar bör du följa säkerhetsinstruktionerna i produktinformationsguiden.

Om strömindikatorn lyser grönt och datorn inte svarar — Se "[Diagnostiklampor](#)".

Om strömindikatorn blinkar grönt — Datorn är i vänteläge. Tryck på någon av tangenterna på tangentbordet eller flytta musen för att återgå till normalläge.

Om strömindikatorn är släckt — Datorn är avstängd eller strömmen går inte fram.

- 1 Sätt i nätkabeln igen i både nätkontakten på datorns baksida och eluttaget.
- 1 Om datorn är ansluten till en förgreningsdosa kontrollerar du att förgreningsdosan är ansluten till ett eluttag och att den inte är avstängd. Ta bort alla eventuella strömskydd, förgreningsdosor och förlängningssladdar och prova om datorn startar.
- 1 Kontrollera att eluttaget fungerar genom att ansluta något annat till det, exempelvis en lampa.
- 1 Kontrollera att huvudnätkabeln och frontpanelkabeln är ordentligt fastsatta i moderkortet.

Om strömindikatorn växlar mellan gult och grönt eller lyser gult — Någon enhet kan vara trasig eller felinstallerad.

- 1 [Ta ur och sätt tillbaka minnesmodulerna](#).
- 1 Ta bort och sätt sedan tillbaka alla kort.
- 1 Ta bort och sätt sedan tillbaka eventuellt grafikkort.

Om strömindikatorn blinkar gult —

Strömmen går fram till datorn, men ett internt strömförsörjningsproblem kan ha uppstått.

- 1 Kontrollera att spänningsomkopplaren är inställd för att motsvara den nätspänning som används där du bor (om tillämpligt).
- 1 Kontrollera att processorströmkabeln är ordentligt fastsatt i moderkortet.


Avlägsna störningskällor — Möjliga störningskällor är:

- 1 Förlängningssladdar för ström, tangentbord och mus
- 1 För många enheter på en förgreningsdosa
- 1 Flera förgreningsdosor anslutna till samma eluttag

Problem med skrivare

Fyll i [diagnostikkontrollistan](#) allt eftersom du utför följande steg.

 **VARNING!** Innan du börjar bör du följa säkerhetsinstruktionerna i produktinformationsguiden.

 **OBS!** Om du behöver teknisk support för skrivaren ringer du till skrivartillverkaren.

Kontrollera dokumentationen till skrivaren — Följ inställnings- och felsökningsanvisningarna i dokumentationen till skrivaren.

Kontrollera att skrivaren är på

Kontrollera att skrivarkabeln är ansluten —

- 1 Läs dokumentationen för skrivaren om du vill veta mer om detta.
- 1 Kontrollera att skrivarkablarna är korrekt anslutna till skrivaren och datorn.

Testa eluttaget — Kontrollera att eluttaget fungerar genom att ansluta något annat till det, exempelvis en lampa.

Kontrollera att Windows kan kommunicera med skrivaren —

1. Klicka på **Start**, **Kontrollpanelen** och **Skrivare** och annan maskinvara.
2. Klicka på **Visa installerade skrivare eller faxskrivare**.

Om skrivaren visas högerklickar du på dess ikon.

3. Klicka på **Egenskaper** och klicka sedan på fliken **Portar**. Om det är en parallellskrivare kontrollerar du att inställningen **Skriv ut till följande port(ar)**: har värdet LPT1 (skrivarport). Om det är en USB-skrivare kontrollerar du att inställningen **Skriv ut till följande port(ar)**: har värdet USB.

Installera om skrivarens drivrutin — Närmare anvisningar finns i dokumentationen till skrivaren

Återställa standardinställningar

Så här återställer du standardinställningarna för datorn —

1. Starta eller starta om datorn.
2. När **Press <F2> to Enter Setup** (Gå till systeminställningsprogrammet med <F2>) visas längst upp till höger på skärmen trycker du genast på <F2>.

Om du väntar för länge och Microsoft® Windows®-logotypen visas, fortsätter du att vänta tills skrivbordet i Windows har aktiverats. Stäng sedan av datorn via **Start**-menyn och försök igen.
3. Välj **Maintenance** (underhåll) under **System Management** (systemhantering) och följ anvisningarna på skärmen.

Problem med seriella och parallella enheter

Fyll i [diagnostikkontrollistan](#) allt eftersom du utför följande steg.

 **WARNING!** Innan du börjar bör du följa säkerhetsinstruktionerna i *produktinformationsguiden*.

 **OBS!** Läs "[Problem med skrivare](#)" om du har problem med en skrivare.

Kontrollera inställningen för tillbehöret — De rekommenderade inställningarna finns i dokumentationen till enheten. Starta sedan systeminställningsprogrammet och se till att inställningen **Serial Port #1** (seriell port nr 1) (eller **Serial Port #2** (seriell port nr 2)) om du har ett extra serieportkort installerat) eller inställningen **LPT Port Mode** (LPT-portläge) motsvarar de rekommenderade inställningarna.


[Kör Dell Diagnostics](#)

Problem med ljud och högtalare

Fyll i [diagnostikkontrollistan](#) allt eftersom du utför följande steg.

 **WARNING!** Innan du börjar bör du följa säkerhetsinstruktionerna i *produktinformationsguiden*.

Inget ljud från högtalarna

 **OBS!** Volymkontrollen i vissa MP3-spelare åsidosätter volyminställningarna i Windows. Om du har lyssnat på mp3-filer kontrollerar du att du inte har sänkt eller stängt av volymen på spelaren.

Kontrollera anslutningen till högtalarna — Kontrollera att högtalarna är anslutna enligt anvisningarna som medföljer dem. Om du har köpt ett ljudkort ser du till att högtalarna är anslutna till kortet.

Kontrollera att subwoofern och högtalarna är på — Kontrollera anslutningsanvisningarna som medföljer högtalarna. Om högtalarna har ett volymreglage justerar du volym, bas eller diskant för att undvika att ljudet förvrängs.

Ställ in volymen i Windows — Klicka eller dubbelklicka på högtalarikonen i skärmens nedre högra hörn. Kontrollera att volymen är uppskruvad och att ljudet inte är avstängt.

Koppla från eventuella hörlurar — Högtalarna kopplas från automatiskt när ett par hörlurar ansluts till uttaget på frontpanelen.

Testa eluttaget — Kontrollera att eluttaget fungerar genom att ansluta något annat till det, exempelvis en lampa.

Aktivera digitalt läge — Högtalarna fungerar inte när CD-enheten används i analogt läge.

1. Klicka på **Start**, **Kontrollpanelen** och sedan på **Ljud, tal och ljudenheter**.
2. Klicka på **Ljud och ljudenheter**.
3. Klicka på fliken **Maskinvara**.
4. Dubbelklicka på namnet på CD-enheten.
5. Klicka på fliken **Egenskaper**.

6. Markera rutan Aktivera digitalt CD-ljud för denna CD-ROM-enhet .
Avlägsna möjliga störningskällor — Kontrollera möjliga störningskällor genom att stänga av fläktar, lysrör eller halogenlampor i närheten.
Kör diagnostiktestet för högtalare
Installera om ljuddrivrutinen
Kontrollera enhetens inställningar — Starta systeminställningsprogrammet och kontrollera att alternativet Audio Controller (ljudstyrenhet) har värdet On (på). Avsluta systeminställningsprogrammet och starta om datorn.
Starta systeminställningsprogrammet
Kör Dell Diagnostics
Kontrollera om det finns program- eller maskinvarukonflikter

Inget ljud i hörlurarna


Kontrollera att hörlurarna är anslutna — Kontrollera att kontakten till hörlurarna är ordentligt ansluten i uttaget.
Inaktivera digitalt läge — Hörlurarna fungerar inte när CD-enheten används i digitalt läge.
<ol style="list-style-type: none"> 1. Klicka på Start, Kontrollpanelen och sedan på Ljud, tal och ljudenheter. 2. Klicka på Ljud och ljudenheter. 3. Klicka på fliken Maskinvara. 4. Dubbelklicka på namnet på CD-enheten. 5. Klicka på fliken Egenskaper. 6. Avmarkera rutan Aktivera digitalt CD-ljud för denna CD-ROM-enhet.
Ställ in volymen i Windows — Klicka eller dubbelklicka på högtalarikonen i skärmens nedre högra hörn. Kontrollera att volymen är uppskruvad och att ljudet inte är avstängt.

Problem med grafik och bildskärm

Fyll i [diagnostikkontrollistan](#) allt eftersom du utför följande steg.

 **WARNING1** Innan du börjar bör du följa säkerhetsinstruktionerna i *produktinformationsguiden*.

Om bildskärmen är tom

 **OBS!** Läs dokumentationen för bildskärmen för att få felsökningsinformation.

Kontrollera att bildskärmskabeln är ansluten —
<ol style="list-style-type: none"> 1 Om du har köpt ett grafikkort ser du till att bildskärmen är ansluten till kortet. 1 Kontrollera att bildskärmen är ordentligt ansluten (se <i>snabbreferensguiden</i> som medföljde datorn). 1 Om du har en bildförlängningskabel och problemet försvinner när du tar bort den är det kabeln det är fel på. 1 Byt dator och bildskärmskablar för att avgöra om nätkabeln är skadad. 1 Kontrollera om det finns böjda eller brutna stift i kontakten. (De flesta kabelkontakter saknar en del stift, men det är helt normalt.)
Kontrollera strömindikatorn på bildskärmen — Om strömindikatorn är släckt sätter du på bildskärmen genom att trycka in knappen. När strömindikatorn lyser eller blinkar får bildskärmen ström. Om strömindikatorn blinkar trycker du på en tangent eller rör på musen.
Testa eluttaget — Kontrollera att eluttaget fungerar genom att ansluta något annat till det, exempelvis en lampa.
Testa bildskärmen — Anslut en bildskärm som du vet fungerar till datorn och testa med den. Om den nya bildskärmen fungerar är den gamla skadad.
Kontrollera diagnostiklamporna

Kontrollera kortinställningen — [Starta systeminställningsprogrammet](#) och kontrollera att alternativet **Primary Video** (primär bild) är korrekt inställd. Avsluta systeminställningsprogrammet och starta om datorn.

Kör bildskärmens självtest — Närmare information finns i dokumentationen till bildskärmen.

Om det är svårt att läsa på bildskärmen

Kontrollera bildskärmsinställningarna — Information om hur du ställer in kontrast och ljusstyrka, avmagnetiserar bildskärmen (Degauss) och kör bildskärmens självtest finns i dokumentationen till bildskärmen.

Ställ inte subwoofern nära bildskärmen — Om du har en bashögtalare (subwoofer) ska du ställa den minst 60 cm från bildskärmen.

Ställ inte bildskärmen nära externa strömkällor — Fläktar, lysrör, halogenlampor och andra elektriska apparater kan göra så att skärmbilden "fladdrar". Sök efter möjliga störningskällor genom att stänga av sådana apparater i närheten.

Ändra bildskärmsinställningarna i Windows —

1. Klicka på **Start**, **Kontrollpanelen** och **Utseende och teman**.
2. Klicka på **Bildskärm** och sedan på fliken **Inställningar**.
3. Försök med olika inställningar för **Skärmapplösning** och **Färgkvalitet**.

[Tillbaka till innehållssidan](#)

[Tillbaka till innehållssidan](#)

Lösa problem

Användarhandbok för Dell™ OptiPlex™ GX620

- [Batteriproblem](#)
- [Problem med diskenheter](#)
- [Problem med tangentbord](#)
- [Problem med låsningar och programvara](#)
- [Problem med minne](#)
- [Problem med mus](#)
- [Problem med nätverk](#)
- [Problem med strömförsörjningen](#)
- [Problem med skrivare](#)
- [Återställa standardinställningar](#)
- [Problem med seriella och parallella enheter](#)
- [Problem med ljud och högtalare](#)
- [Problem med grafik och bildskärm](#)

Batteriproblem

Fyll i [diagnostikkontrollistan](#) innan du utför följande steg.

 **WARNING! Det finns risk för att ett nytt batteri exploderar om det sätts i felaktigt. Byt endast ut batteriet mot ett av samma eller motsvarande typ som rekommenderas av tillverkaren. Kassera förbrukade batterier i enlighet med tillverkarens anvisningar.**

 **WARNING! Innan du börjar bör du följa säkerhetsinstruktionerna i produktinformationsguiden.**

Byta ut batteriet — Om du upprepade gånger måste ställa om klockan och datumet när du slår på datorn, eller om fel klockslag eller datum visas vid start, ska du [byta ut batteriet](#). Om batteriet ändå inte fungerar som det ska [kontaktar du Dell](#).

Problem med diskenheter

 **WARNING! Innan du börjar bör du följa säkerhetsinstruktionerna i produktinformationsguiden.**

Fyll i [diagnostikkontrollistan](#) allt eftersom du utför följande steg.

Testa enheten —

- 1 Sätt i en annan diskett, cd- eller dvd-skiva för att utesluta möjligheten att den första är skadad.
- 1 Sätt i en startdiskett och starta om datorn.


Rengör enheten eller disketten — Se "[Rengöra datorn](#)".

Kontrollera kabelanslutningarna

[Kontrollera om det finns program- eller maskinvarukonflikter](#)

[Kör Dell Diagnostics](#)

Problem med cd- och dvd-spelare

 **OBS!** Eftersom olika filtyper används i olika delar av världen fungerar inte alla dvd-skivor i alla dvd-spelare.

Ställ in volymen i Windows —

- 1 Klicka på högtalarikonen i det nedre högra hörnet av skärmen.
- 1 Kontrollera att volymen är på genom att klicka på skjutreglaget och dra det uppåt.
- 1 Kontrollera att ljudet inte har stängts av genom att klicka i alla rutor som är markerade.

Kontrollera högtalare och bashögtalare (subwoofer) — Se "[Problem med ljud och högtalare](#)".

Problem att skriva till en cd/dvd-rw-enhet

Avsluta alla andra program — Dataflödet till cd/dvd-rw-enheten måste vara obrutet när skivan skrivs. Om flödet avbryts uppstår det fel. Prova med att stänga alla program innan du skriver till cd/dvd-rw-spelaren.

Stäng av vänteläget i Windows innan du bränner cd/dvd-rw-skivan — Se "[Strömhantering](#)".

Problem med hårddisken

Köra diagnostikprogrammet Dell Diagnostics för IDE-hårddisk —

Dell IDE Hard Drive Diagnostics är ett verktyg som testar och felsöker hårddisken för att diagnosticera problemet.

1. Starta datorn (om den redan är påslagen, startar du om den).
2. När F2 = Setup visas i skärmens övre högra hörn trycker du på <Ctrl><Alt><d>.
3. Följ instruktionerna på skärmen.

Kör en diskkontroll —

1. Klicka på **Start** och på **Den här datorn**.
2. Högerklicka på **Lokal disk C:**.
3. Klicka på **Egenskaper**.
4. Klicka på fliken **Verktyg**.
5. Klicka på **Kontrollera nu** under **Felkontroll**.
6. Klicka på **Sök efter skadade sektorer och försök att reparera dem**.
7. Klicka på **Start**.

Problem med tangentbord

 **WARNING!** Innan du börjar bör du följa säkerhetsinstruktionerna i *produktinformationsguiden*.

Kontrollera tangentbordskabeln —

1. Kontrollera att tangentbordskabeln är ordentligt ansluten till datorn.
1. Stäng av datorn, anslut tangentbordskabeln igen enligt instruktionerna i *snabbreferensguiden* till din dator och starta sedan om datorn.
1. Kontrollera att det inte finns några böjda eller brutna stift på kabelns kontakt och att själva kabeln inte är skadad. Råta ut böjda stift.
1. Ta bort eventuella förlängningskablar för tangentbordet och anslut det direkt till datorn.


Kontrollera tangentbordet — Anslut ett tangentbord som du vet fungerar till datorn och testa med det. Om det nya tangentbordet fungerar är det gamla skadat.

[Kör Dell Diagnostics](#)

[Kontrollera om det finns program- eller maskinvarukonflikter](#)

Problem med låsningar och programvara

 **WARNING!** Innan du börjar bör du följa säkerhetsinstruktionerna i *produktinformationsguiden*.

 **OBS!** Om du har installerat en unik avbildning på datorn eller om du har installerat om operativsystemet, kör du DSS-verktyget. DSS finns på cd-skivan [Drivers and Utilities](#) och på webbplatsen [support.dell.com](#).


 **OBS!** Du måste använda Microsoft® Windows® XP Service Pack 1 eller senare när du installerar om Windows XP.

Datorn startar inte

[Kontrollera diagnostiklamporna](#)

Se till att nätkabeln sitter ordentligt i datorn och i eluttaget.

Datorn svarar inte

 **ANMÄRKNING:** Du kan förlora data om du inte kan stänga av datorn på det vanliga sättet via operativsystemet.


Stäng av datorn — Om ingenting händer när du trycker på en tangent eller rör på musen håller du strömbrytaren intryckt i 8 till 10 sekunder, tills datorn stängs av. Starta sedan om datorn.

Ett program slutar att svara

Avsluta programmet —

1. Tryck på <Ctrl><Shift><Esc> samtidigt.
2. Klicka på **Program**.
3. Klicka på det program som inte längre svarar.
4. Klicka på **Avsluta aktivitet**.

Ett program kraschar ofta

 **OBS!** Det finns oftast installationsanvisningar för programvaran i tillhörande dokumentation eller på medföljande diskett eller cd-skiva.

Kontrollera dokumentationen till programmet — Avinstallera och installera sedan om programmet, om det behövs.

Skärmen blir helt blå

Kontrollera att den ursprungligt installerade version av Windows XP är installerad i datorn

Stäng av datorn — Om ingenting händer när du trycker på en tangent eller rör på musen håller du strömbrytaren intryckt i 8 till 10 sekunder, tills datorn stängs av. Starta sedan om datorn.

Andra programvaruproblem

Se efter i programdokumentationen eller kontakta återförsäljaren av programvaran —

1. Se till att programmet är kompatibelt med det operativsystem som är installerat på datorn.
1. Se till att datorn uppfyller de minimikrav för maskinvara som krävs för att köra programmet. Dokumentationen för programmet innehåller mer information.
1. Se till att programmet är rätt installerat och konfigurerat.
1. Kontrollera att drivrutinerna inte står i konflikt med andra program.
1. Avinstallera och installera om programmet om det behövs.


Säkerhetskopiera filerna omedelbart

Använd ett antivirusprogram för att kontrollera att det inte finns virus på hårddisken, disketterna eller cd-skivorna

Spara och stäng alla öppna filer och program och stäng av datorn på Start-menyn

Kör Dell Diagnostics — Om alla tester slutförs utan problem har problemet med ett program att göra.

Problem med minne

 **OBS!** Datorn kan avge en serie ljudsignaler (pipkod) under uppstarten om fel och problem inte kan visas på bildskärmen. Denna serie av ljudsignaler identifierar ett problem. Mer information finns i "[Pipkoder](#)".

Fyll i [diagnostikkontrollistan](#) allt eftersom du utför följande steg.

 **WARNING! Innan du börjar bör du följa säkerhetsinstruktionerna i produktinformationsguiden.**

Om du får ett meddelande om att minnet inte räcker —

1. Spara och stäng alla öppna filer och avsluta alla öppna program som du inte använder för att se om detta löser problemet.
1. Dokumentationen för programmen anger minimikraven för minne. Eventuellt kan du [installera ytterligare minne](#).
1. [Ta ur och sätt tillbaka minnesmodulerna](#) så att datorn kommer åt dem.
1. Kör [Dell Diagnostics](#).

Om andra problem med minnet uppstår —

1. [Ta ur och sätt tillbaka minnesmodulerna](#) så att datorn kommer åt dem.
1. Se till att du följer [riktlinjerna för installation av minne](#).
1. Kör [Dell Diagnostics](#).

Problem med mus

 **VARNING!** Innan du börjar bör du följa säkerhetsinstruktionerna i produktinformationsguiden.

Kontrollera muskabeln —

1. Kontrollera att det inte finns några böjda eller brutna stift på kabelns kontakt och att själva kabeln inte är skadad. Råta ut böjda stift.
2. Ta bort förlängningskablarna till musen, om de används, och anslut musen direkt till datorn.
3. Stäng av datorn, anslut muskabeln igen enligt instruktionerna i *snabbreferensguiden* till datorn och starta sedan om datorn.

Starta om datorn —

1. Tryck på <Ctrl><Esc> samtidigt så att **Start**-menyn visas.
2. Skriv u, markera **Avsluta** eller **Stäng av** med hjälp av piltangenterna och tryck på <Retur>.
3. När datorn har stängts av sätter du muskabeln igen enligt anvisningarna i *snabbreferensguiden* för datorn.
4. Starta datorn.

Testa musen — Anslut en annan mus som du vet fungerar till datorn och testa med den. Om den nya musen fungerar är den gamla skadad.

Kontrollera musinställningarna —

1. Klicka på **Start**, **Kontrollpanelen** och **Skrivare och annan maskinvara**.
2. Klicka på **Mus**.
3. Prova med att ändra inställningarna.

Om du använder en PS/2-mus

1. [Starta systeminställningsprogrammet](#) och kontrollera att inställningen **Musport** har värdet **På**.
2. Avsluta systeminställningarna och starta om datorn.

[Installera om musdrivrutinen](#)

[Kör Dell Diagnostics](#)

[Kontrollera om det finns program- eller maskinvarukonflikter](#)

Problem med nätverk

Fyll i [diagnostikkontrollistan](#) allt eftersom du utför följande steg.

 **VARNING!** Innan du börjar bör du följa säkerhetsinstruktionerna i produktinformationsguiden.

Kontrollera kontakten på nätverkskabeln — Kontrollera att nätverkskabeln är ordentligt ansluten både på datorns baksida och till nätverksjacket.

Kontrollera nätverksindikatorerna på datorns fram- eller baksida beroende på chassityp — Om inte indikatorn för anslutningshastighet lyser sker ingen nätverkskommunikation. Sätt tillbaka nätverkskabeln.

Starta om datorn och försök att logga in i nätverket igen

Kontrollera nätverksinställningarna — Tala med nätverksadministratören eller den som installerade nätverket och kontrollera att nätverksinställningarna är korrekta och att nätverket fungerar.

[Kontrollera om det finns program- eller maskinvarukonflikter](#)

Problem med strömförsörjningen

Fyll i [diagnostikkontrollistan](#) allt eftersom du utför följande steg.

 **VARNING!** Innan du börjar bör du följa säkerhetsinstruktionerna i produktinformationsguiden.

Om strömindikatorn lyser grönt och datorn inte svarar — Se "[Diagnostiklampor](#)".

Om strömindikatorn blinkar grönt — Datorn är i vänteläge. Tryck på någon av tangenterna på tangentbordet eller flytta musen för att återgå till normalläge.

Om strömindikatorn är släckt — Datorn är avstängd eller strömmen går inte fram.

- 1 Sätt i nätkabeln igen i både nätkontakten på datorns baksida och eluttaget.
- 1 Om datorn är ansluten till en förgreningsdosa kontrollerar du att förgreningsdosan är ansluten till ett eluttag och att den inte är avstängd. Ta bort alla eventuella strömskydd, förgreningsdosor och förlängningssladdar och prova om datorn startar.
- 1 Kontrollera att eluttaget fungerar genom att ansluta något annat till det, exempelvis en lampa.
- 1 Kontrollera att huvudnätkabeln och frontpanelkabeln är ordentligt fastsatta i moderkortet.

Om strömindikatorn växlar mellan gult och grönt eller lyser gult — Någon enhet kan vara trasig eller felinstallerad.

- 1 [Ta ur och sätt tillbaka minnesmodulerna](#).
- 1 Ta bort och sätt sedan tillbaka alla kort.
- 1 Ta bort och sätt sedan tillbaka eventuellt grafikkort.

Om strömindikatorn blinkar gult —

Strömmen går fram till datorn, men ett internt strömförsörjningsproblem kan ha uppstått.

- 1 Kontrollera att spänningsomkopplaren är inställd för att motsvara den nätspänning som används där du bor (om tillämpligt).
- 1 Kontrollera att processorströmkabeln är ordentligt fastsatt i moderkortet.


Avlägsna störningskällor — Möjliga störningskällor är:

- 1 Förlängningssladdar för ström, tangentbord och mus
- 1 För många enheter på en förgreningsdosa
- 1 Flera förgreningsdosor anslutna till samma eluttag

Problem med skrivare

Fyll i [diagnostikkontrollistan](#) allt eftersom du utför följande steg.

 **VARNING!** Innan du börjar bör du följa säkerhetsinstruktionerna i produktinformationsguiden.

 **OBS!** Om du behöver teknisk support för skrivaren ringer du till skrivartillverkaren.

Kontrollera dokumentationen till skrivaren — Följ inställnings- och felsökningsanvisningarna i dokumentationen till skrivaren.

Kontrollera att skrivaren är på

Kontrollera att skrivarkabeln är ansluten —

- 1 Läs dokumentationen för skrivaren om du vill veta mer om detta.
- 1 Kontrollera att skrivarkablarna är korrekt anslutna till skrivaren och datorn.

Testa eluttaget — Kontrollera att eluttaget fungerar genom att ansluta något annat till det, exempelvis en lampa.

Kontrollera att Windows kan kommunicera med skrivaren —

1. Klicka på **Start**, **Kontrollpanelen** och **Skrivare** och annan maskinvara.
2. Klicka på **Visa installerade skrivare eller faxskrivare**.

Om skrivaren visas högerklickar du på dess ikon.

3. Klicka på **Egenskaper** och klicka sedan på fliken **Portar**. Om det är en parallellskrivare kontrollerar du att inställningen **Skriv ut till följande port(ar)**: har värdet LPT1 (skrivarport). Om det är en USB-skrivare kontrollerar du att inställningen **Skriv ut till följande port(ar)**: har värdet USB.

Installera om skrivarens drivrutin — Närmare anvisningar finns i dokumentationen till skrivaren

Återställa standardinställningar

Så här återställer du standardinställningarna för datorn —

1. Starta eller starta om datorn.
2. När **Press <F2> to Enter Setup** (Gå till systeminställningsprogrammet med <F2>) visas längst upp till höger på skärmen trycker du genast på <F2>.

Om du väntar för länge och Microsoft® Windows®-logotypen visas, fortsätter du att vänta tills skrivbordet i Windows har aktiverats. Stäng sedan av datorn via **Start**-menyn och försök igen.
3. Välj **Maintenance** (underhåll) under **System Management** (systemhantering) och följ anvisningarna på skärmen.

Problem med seriella och parallella enheter

Fyll i [diagnostikkontrollistan](#) allt eftersom du utför följande steg.

 **WARNING!** Innan du börjar bör du följa säkerhetsinstruktionerna i *produktinformationsguiden*.

 **OBS!** Läs "[Problem med skrivare](#)" om du har problem med en skrivare.

Kontrollera inställningen för tillbehöret — De rekommenderade inställningarna finns i dokumentationen till enheten. Starta sedan systeminställningsprogrammet och se till att inställningen **Serial Port #1** (seriell port nr 1) (eller **Serial Port #2** (seriell port nr 2)) om du har ett extra serieportkort installerat) eller inställningen **LPT Port Mode** (LPT-portläge) motsvarar de rekommenderade inställningarna.


[Kör Dell Diagnostics](#)

Problem med ljud och högtalare

Fyll i [diagnostikkontrollistan](#) allt eftersom du utför följande steg.

 **WARNING!** Innan du börjar bör du följa säkerhetsinstruktionerna i *produktinformationsguiden*.

Inget ljud från högtalarna

 **OBS!** Volymkontrollen i vissa MP3-spelare åsidosätter volyminställningarna i Windows. Om du har lyssnat på mp3-filer kontrollerar du att du inte har sänkt eller stängt av volymen på spelaren.

Kontrollera anslutningen till högtalarna — Kontrollera att högtalarna är anslutna enligt anvisningarna som medföljer dem. Om du har köpt ett ljudkort ser du till att högtalarna är anslutna till kortet.

Kontrollera att subwoofern och högtalarna är på — Kontrollera anslutningsanvisningarna som medföljer högtalarna. Om högtalarna har ett volymreglage justerar du volym, bas eller diskant för att undvika att ljudet förvrängs.

Ställ in volymen i Windows — Klicka eller dubbelklicka på högtalarikonen i skärmens nedre högra hörn. Kontrollera att volymen är uppskruvad och att ljudet inte är avstängt.

Koppla från eventuella hörlurar — Högtalarna kopplas från automatiskt när ett par hörlurar ansluts till uttaget på frontpanelen.

Testa eluttaget — Kontrollera att eluttaget fungerar genom att ansluta något annat till det, exempelvis en lampa.

Aktivera digitalt läge — Högtalarna fungerar inte när CD-enheten används i analogt läge.

1. Klicka på **Start**, **Kontrollpanelen** och sedan på **Ljud, tal och ljudenheter**.
2. Klicka på **Ljud och ljudenheter**.
3. Klicka på fliken **Maskinvara**.
4. Dubbelklicka på namnet på CD-enheten.
5. Klicka på fliken **Egenskaper**.

6. Markera rutan Aktivera digitalt CD-ljud för denna CD-ROM-enhet .
Avlägsna möjliga störningskällor — Kontrollera möjliga störningskällor genom att stänga av fläktar, lysrör eller halogenlampor i närheten.
Kör diagnostiktestet för högtalare
Installera om ljuddrivrutinen
Kontrollera enhetens inställningar — Starta systeminställningsprogrammet och kontrollera att alternativet Audio Controller (ljudstyrenhet) har värdet On (på). Avsluta systeminställningsprogrammet och starta om datorn.
Starta systeminställningsprogrammet
Kör Dell Diagnostics
Kontrollera om det finns program- eller maskinvarukonflikter

Inget ljud i hörlurarna


Kontrollera att hörlurarna är anslutna — Kontrollera att kontakten till hörlurarna är ordentligt ansluten i uttaget.
Inaktivera digitalt läge — Hörlurarna fungerar inte när CD-enheten används i digitalt läge.
<ol style="list-style-type: none"> 1. Klicka på Start, Kontrollpanelen och sedan på Ljud, tal och ljudenheter. 2. Klicka på Ljud och ljudenheter. 3. Klicka på fliken Maskinvara. 4. Dubbelklicka på namnet på CD-enheten. 5. Klicka på fliken Egenskaper. 6. Avmarkera rutan Aktivera digitalt CD-ljud för denna CD-ROM-enhet.
Ställ in volymen i Windows — Klicka eller dubbelklicka på högtalarikonen i skärmens nedre högra hörn. Kontrollera att volymen är uppskruvad och att ljudet inte är avstängt.

Problem med grafik och bildskärm

Fyll i [diagnostikkontrollistan](#) allt eftersom du utför följande steg.

 **WARNING1** Innan du börjar bör du följa säkerhetsinstruktionerna i *produktinformationsguiden*.

Om bildskärmen är tom

 **OBS!** Läs dokumentationen för bildskärmen för att få felsökningsinformation.

Kontrollera att bildskärmskabeln är ansluten —
<ol style="list-style-type: none"> 1 Om du har köpt ett grafikkort ser du till att bildskärmen är ansluten till kortet. 1 Kontrollera att bildskärmen är ordentligt ansluten (se <i>snabbreferensguiden</i> som medföljde datorn). 1 Om du har en bildförlängningskabel och problemet försvinner när du tar bort den är det kabeln det är fel på. 1 Byt dator och bildskärmskablar för att avgöra om nätkabeln är skadad. 1 Kontrollera om det finns böjda eller brutna stift i kontakten. (De flesta kabelkontakter saknar en del stift, men det är helt normalt.)
Kontrollera strömindikatorn på bildskärmen — Om strömindikatorn är släckt sätter du på bildskärmen genom att trycka in knappen. När strömindikatorn lyser eller blinkar får bildskärmen ström. Om strömindikatorn blinkar trycker du på en tangent eller rör på musen.
Testa eluttaget — Kontrollera att eluttaget fungerar genom att ansluta något annat till det, exempelvis en lampa.
Testa bildskärmen — Anslut en bildskärm som du vet fungerar till datorn och testa med den. Om den nya bildskärmen fungerar är den gamla skadad.
Kontrollera diagnostiklamporna

Kontrollera kortinställningen — [Starta systeminställningsprogrammet](#) och kontrollera att alternativet **Primary Video** (primär bild) är korrekt inställd. Avsluta systeminställningsprogrammet och starta om datorn.

Kör bildskärmens självtest — Närmare information finns i dokumentationen till bildskärmen.

Om det är svårt att läsa på bildskärmen

Kontrollera bildskärmsinställningarna — Information om hur du ställer in kontrast och ljusstyrka, avmagnetiserar bildskärmen (Degauss) och kör bildskärmens självtest finns i dokumentationen till bildskärmen.

Ställ inte subwoofern nära bildskärmen — Om du har en bashögtalare (subwoofer) ska du ställa den minst 60 cm från bildskärmen.

Ställ inte bildskärmen nära externa strömkällor — Fläktar, lysrör, halogenlampor och andra elektriska apparater kan göra så att skärmbilden "fladdrar". Sök efter möjliga störningskällor genom att stänga av sådana apparater i närheten.

Ändra bildskärmsinställningarna i Windows

1. Klicka på **Start**, **Kontrollpanelen** och **Utseende och teman**.
2. Klicka på **Bildskärm** och sedan på fliken **Inställningar**.
3. Försök med olika inställningar för **Skärmapplösning** och **Färgkvalitet**.

[Tillbaka till innehållssidan](#)

Användarhandbok för Dell™ OptiPlex™ GX620

Minitornsdator



[Söka efter information](#)

[Innan du börjar](#)

[Rekommenderade verktyg](#)

[Stänga av datorn](#)

[Innan du arbetar inuti datorn](#)

[Chassiinrångsbrytare](#)

[Ta bort chassiinrångsbrytaren](#)

[Byta ut chassiinrångsbrytaren](#)

[Återställa chassiinrångsdetektorn](#)

[Minitornsdator](#)

[Om minitornsdatorn](#)

[Inuti datorn](#)

[Specifikationer för minitornsdator](#)

[Ta bort datorkåpan](#)

[I/O-panel](#)

[Enheter](#)

[PCI- och PCI Express-kort och serieportskort](#)

[Strömförsörjning](#)

[Processorn](#)

[Avancerade funktioner](#)

[LegacySelect](#)

[Hanterbarhet](#)

[Säkerhet](#)

[Lösenordsskydd](#)

[Systeminställningsprogrammet](#)

[Starta från en USB-enhet](#)

[Ta bort qlömda lösenord](#)

[Nollställa CMOS-inställningar](#)

[Flertrådsteknik](#)

[Strömhantering](#)

[Batteri](#)

[Byta ut batteriet](#)

[Byta ut moderkortet](#)

[Minne](#)

[Översikt över DDR2-minnen](#)

[Adresseringsminne med 4-GB-konfigurationer](#)

[Ta bort minne](#)

[Byta ut/Lägga till extraminne](#)

[Byta ut datorkåpan](#)

[Rengöra datorn](#)

[Installera om drivrutiner och operativsystemet](#)

[Drivrutiner](#)

[Använda Systemåterställning i Microsoft® Windows® XP](#)

[Installera om Microsoft Windows XP](#)

[Lös problem](#)

[Batteriproblem](#)

[Problem med diskenheter](#)

[Problem med tangentbord](#)

[Problem med läsningar och programvara](#)

[Problem med minne](#)

[Problem med mus](#)

[Problem med nätverk](#)

[Problem med strömförsörjningen](#)

[Problem med skrivare](#)

[Återställa standardinställningar](#)

[Problem med seriella och parallella enheter](#)

[Problem med ljud och högtalare](#)

[Problem med grafik och bildskärm](#)

[Funktioner i Microsoft® Windows® XP](#)

[Överföra information till en ny dator](#)

[Användarkonton och snabbt användarbyte](#)

[Installera hem- och kontorsnätverk](#)

[Ordlista](#)

[Felsökningsverktyg](#)

[Dell Diagnostics](#)

[Systemindikatorer](#)

[Diagnostiklampor](#)

[Pipkoder](#)

[Felmeddelanden](#)

[Lös program- och maskinvaruinkompatibilitet](#)

[Få hjälp](#)

[Teknisk hjälp](#)

[Problem med beställningen](#)

[Produktinformation](#)

[Returnera produkter för garantireparation eller återbetalning](#)

[Innan du ringer](#)

[Kontakta Dell](#)

[Garanti](#)

Varningar och upplysningar



OBS! Kommentarer av den här typen innehåller viktig information som hjälper dig att få ut det mesta av datorn.



ANMÄRKNING: Här visas information om potentiell skada på maskinvaran eller dataförlust, samt hur du undviker detta.



WARNING: En varning signalerar risk för skada på egendom eller person, eller livsfara.

Förkortningar och akronymer

En fullständig lista över förkortningar och akronymer finns i [Ordlistan](#).

Om du har köpt en Dell™ n Series-dator gäller inte den information i detta dokument som rör operativsystemet Microsoft® Windows®.

Informationen i det här dokumentet kan komma att ändras.

©2005 Dell Inc. Med ensamrätt.

All reproduktion utan skriftligt tillstånd från Dell Inc. är strängt förbjuden.

Varumärken som återfinns i denna text: Dell, DELL-logotypen, OptiPlex, Inspiron, Dimension, Latitude, Dell Precision, DellNet, TravelLite, Dell OpenManage, PowerVault, Axim, PowerEdge, PowerConnect och PowerApp är varumärken som tillhör Dell Inc.; Intel, Pentium och Celeron är registrerade varumärken som tillhör Intel Corporation; Microsoft, MS-DOS och Windows är registrerade varumärken som tillhör Microsoft Corporation; IBM är ett registrerat varumärke som tillhör International Business Machines Corporation; Bluetooth är ett varumärke som tillhör Bluetooth SIG, Inc. och används av Dell Inc. under licens. ENERGY STAR är ett registrerat varumärke som tillhör U.S. Environmental Protection Agency. Som ENERGY STAR-partner har Dell Inc. fastslagit att produkten uppfyller kraven enligt ENERGY STAR-riktlinjerna för effektivt energitnyttjande.




Övriga varumärken kan användas som hänvisning till antingen de storheter som varumärkena och namnen tillhör eller deras produkter. Dell Inc. frånsäger sig allt ägarintresse av andra varumärken än sina egna.

Modell DCTR

Augusti 2006 N8071 Rev. A02

[Tillbaka till innehållssidan](#)

Användarhandbok för Dell™ OptiPlex™ GX620

-  **OBS!** Kommentarer av den här typen innehåller viktig information som hjälper dig att få ut mesta möjliga av datorn.
-  **ANMÄRKNING:** Här visas information om potentiell skada på maskinvaran eller dataförlust, samt hur du undviker detta.
-  **VARNING: En varning signalerar risk för skada på egendom eller person, eller livsfara.**

En fullständig lista över förkortningar och akronymer finns i [Ordlistan](#).

Om du har köpt en Dell™ n Series-dator gäller inte den information i detta dokument som rör operativsystemet Microsoft® Windows®.

Informationen i det här dokumentet kan komma att ändras.
©2005 Dell Inc. Med ensamrätt.

All reproduktion utan skriftligt tillstånd från Dell Inc. är strängt förbjuden.

Varumärken som återfinns i denna text: *Dell*, *DELL*-logotypen, *OptiPlex*, *Inspiron*, *Dimension*, *Latitude*, *Dell Precision*, *DellNet*, *TravelLite*, *Dell OpenManage*, *PowerVault*, *Axim*, *PowerEdge*, *PowerConnect* och *PowerApp* är varumärken som tillhör Dell Inc.; *Intel*, *Pentium* och *Celeron* är registrerade varumärken som tillhör Intel Corporation; *Microsoft*, *MS-DOS* och *Windows* är registrerade varumärken som tillhör Microsoft Corporation; *IBM* är ett registrerat varumärke som tillhör International Business Machines Corporation; *Bluetooth* är ett varumärke som tillhör Bluetooth SIG, Inc. och används av Dell Inc. under licens. *ENERGY STAR* är ett registrerat varumärke som tillhör U.S. Environmental Protection Agency. Som ENERGY STAR-partner har Dell Inc. fastslagit att produkten uppfyller kraven enligt ENERGY STAR-riktlinjerna för effektivt energitnyttjande.

Övriga varumärken i dokumentet kan användas för att hänvisa till dem som gör anspråk på varumärkena eller deras produkter. Dell Inc. frånsäger sig allt ägarintresse av andra varumärken än sina egna.

Modeller: DCTR, DCNE, DCSM och DCCY

Oktober 2005 N8071 Rev. A01

[Tillbaka till innehållssidan](#)

[Tillbaka till innehållssidan](#)

Felsökningsverktyg

Användarhandbok för Dell™ OptiPlex™ GX620

- [Dell Diagnostics](#)
- [Systemindikatorer](#)
- [Diagnostiklampor](#)
- [Pipkoder](#)
- [Felmeddelanden](#)
- [Lösning av program- och maskinvarujunkompatibilitet](#)


Dell Diagnostics

 **WARNING!** Innan du börjar bör du följa säkerhetsinstruktionerna i produktinformationsguiden.

När ska man använda Dell Diagnostics?

Om du har problem med datorn utför du kontrollerna i det här avsnittet och kör Dell Diagnostics innan du [kontaktar Dell](#) för att få hjälp.

Skriv gärna ut instruktionerna innan du börjar.


 **ANMÄRKNING:** Dell Diagnostics fungerar bara på datorer från Dell™.

[Öppna systeminställningsprogrammet](#), granska datorns konfiguration och kontrollera att enheten du vill testa visas i systeminställningsprogrammet och är aktiv.

Starta Dell Diagnostics från [hårddisken](#) eller från cd-skivan [Drivers and Utilities](#) CD (en extra cd-skiva som även kallas ResourceCD).

Starta Dell Diagnostics från hårddisken

1. Starta (eller starta om) datorn.
2. När DELL™-logotypen visas trycker du direkt på <F12>.

 **OBS!** Om du får ett meddelande om att diagnostikpartitionen inte hittades kör du Dell Diagnostics från den extra cd-skivan *Drivers and Utilities*.

Om du väntar för länge och operativsystemets logotyp visas, fortsätter du att vänta tills skrivbordet i Microsoft® Windows® visas. Stäng sedan av datorn och försök igen.


3. När startenhetslistan visas markerar du **Boot to Utility Partition** (starta från funktionspartition) och trycker på <Retur>.
4. När **huvudmenyn** för Dell Diagnostics visas väljer du det test som du vill köra.

Starta Dell Diagnostics från cd-skivan Drivers and Utilities CD (tillval)

1. Sätt in cd-skivan [Drivers and Utilities](#) CD (tillval).
2. Stäng av och starta om datorn.

När DELL-logotypen visas trycker du direkt på <F12>.

Om du väntar för länge och Windows-logotypen visas, fortsätter du att vänta tills skrivbordet i Windows visas. Stäng sedan av datorn och försök igen.

 **OBS!** Nästföljande steg ändrar bara startsekvensen för den här starten. Nästa gång startas datorn enligt systeminställningarna.

3. När listan med startenheter visas markerar du **IDE CD-ROM Device** och trycker på <Retur>.
4. Välj alternativet **IDE CD-ROM Device** på menyn över cd-start.
5. Välj alternativet **Boot from CD-ROM** (starta från cd-skivan) i den meny som visas.

- Tryck på 1 för att öppna menyn på cd-skivan *Drivers and Utilities*.
- Skriv 2 för att starta Dell Diagnostics.
- Välj **Run the 32 Bit Dell Diagnostics** (kör 32-bitars Dell Diagnostics) i den numrerade listan. Tänk på att välja rätt version för den dator som du använder om det visas flera versioner.
- När **huvudmenyn** för Dell Diagnostics visas [väljer du det test som du vill köra](#).


Huvudmenyn i Dell Diagnostics

- När Dell Diagnostics lästs in och skärmen med **huvudmenyn** visas klickar du på knappen för det alternativ som du vill använda.

Alternativ	Funktion
Express Test	Utför ett snabbtest av enheter. Testet tar vanligtvis 10 till 20 minuter och kräver inte att användaren gör något. Kör Express Test först så ökar chanserna att hitta problemet snabbt.
Extended Test	Utför ett utökad test av enheterna. Det här testet tar vanligtvis en timme eller mer, och användaren måste svara på frågor då och då.
Custom Test	Testar en viss enhet. Du kan anpassa de tester som du vill köra.
Symptom Tree	Här visas de vanligaste problemsymptomen och här kan du välja ett test utifrån symptomen som datorn uppvisar.

- Om du stöter på ett problem under ett test visas ett meddelande med en felkod och en beskrivning av problemet. Skriv ned felkoden och problembeskrivningen och följ sedan instruktionerna på skärmen.

Om du inte kan åtgärda felet [kontaktar du Dell](#).

 **OBS!** Servicenumret för datorn visas överst i varje testskärm. När du kontaktar Dell frågar supportpersonalen efter ditt servicenummer. Serienumret för din dator finns under alternativet **System Info** i [systeminställningsprogrammet](#).

- Om du kör ett test med alternativen **Custom Test** eller **Symptom Tree** får du mer information när du klickar på någon av flikarna som beskrivs i tabellen nedan.

Flik	Funktion
Results	Visar testresultatet och eventuella feltillstånd som har påträffats.
Errors	Visar feltillstånd som har påträffats, felkoder och problembeskrivningar.
Help	Beskriver testet och kan innehålla information om eventuella testkrav.
Configuration	Visar maskinvarukonfigurationen för den valda enheten. Dell Diagnostics hämtar konfigurationsinformation för alla enheter från systeminställningsprogrammet, minnet och olika interna test och visar sedan informationen i enhetslistan till vänster på skärmen. Enhetslistan kanske inte innehåller namnen på alla komponenter som är installerade på datorn eller alla enheter som är anslutna till datorn.
Parameters	Med dessa kan du anpassa testet genom att ändra inställningarna.

- När testerna är slutförda tar du ut cd-skivan om du kört Dell Diagnostics från cd-skivan *Drivers and Utilities*.
- Återgå till **huvudmenyn** genom att stänga testskärmen. Om du vill avsluta Dell Diagnostics och starta om datorn stänger du skärmen med **huvudmenyn**.

Systemindikatorer

Strömbrytarindikatorn och hårddiskindikatorn kan visa på att det finns ett fel på datorn.

Strömindikator	Problembeskrivning	Lösningsförslag
Fast grönt sken	Strömmen är på och datorn fungerar normalt. På bordsdatorn indikerar ett fast grönt sken nätverksanslutning.	Inga åtgärder behövs.
Blinkande grönt sken	Datorn befinner sig i ett energisparläge (Microsoft® Windows® XP).	Tryck på strömbrytaren, flytta musen eller tryck på en tangent för att "väcka" datorn.
Blinkar grönt flera gånger och stängs sedan av	Ett konfigurationsfel har uppstått.	Kontrollera diagnostiklamporna för att se om det specifika problemet identifieras.

Fast gult	Dell Diagnostics kör ett test, eller så är en enhet på moderkortet skadad eller felaktigt installerad.	Om Dell Diagnostics körs låter du testerna slutföras. Om datorn inte startar om kontakta du Dell för teknisk support.
Blinkande gult	Ett strömförsörjnings- eller moderkortsfel har uppstått.	Se " Problem med strömförsörjningen ".
Fast grönt sken och pipkod vid datorns självtest	Ett problem upptäcktes när BIOS kördes.	Avsnittet " Pipkoder " innehåller anvisningar om hur du analyserar pipkoder. Kontrollera även diagnostiklamporna för att se om det specifika problemet identifieras.
Fast grönt sken från strömindikatorsken, ingen pipkod och ingen bild under POST	Bildskärmen eller grafikkortet kan vara skadade eller felaktigt installerade.	Kontrollera diagnostiklamporna för att se om det specifika problemet identifieras. Mer information finns i " Problem med grafik och bildskärm ".
Fast grönt sken från strömindikatorsken, ingen pipkod men datorn låser sig under självtestet	En inbyggd enhet på moderkortet kan vara defekt.	Kontrollera diagnostiklamporna för att se om det specifika problemet identifieras. Om problemet inte kan identifieras kontakta du Dell för att få hjälp.

Diagnostiklampor

⚠ WARNING! Innan du börjar bör du följa säkerhetsinstruktionerna i produktinformationsguiden.

Som hjälp för att felsöka ett problem finns det fyra indikatorer som är märkta med "1", "2", "3" och "4" på datorns fram- eller baksida. Indikatorerna är antingen släckta eller lyser med grönt sken. När datorn startar normalt ändras mönstret för hur indikatorerna lyser efterhand som startprocessen slutförs. När datorn startar normalt ändras mönstret för hur indikatorerna lyser efterhand som startprocessen slutförs. Om datorns självtest slutförs normalt lyser alla fyra indikatorlampor med fast grönt sken. Om det uppstår något fel under självtestet hjälper indikatorlamporna till att identifiera var i processen felet uppstod.

📌 OBS! Diagnostiklampornas orientering varierar beroende på datortyp. De kan visas vertikalt eller horisontellt.

Indikatormönster	Problembeskrivning	Lösningsförslag
①②③④	Datorn är avstängd, eller så har ett fel inträffat innan BIOS-koden kördes. Diagnostiklamporna lyser inte när datorn startat operativsystemet utan problem.	Koppla datorn till ett fungerande vägguttag och tryck på strömbrytaren.
①②③④	Ett möjligt BIOS-fel har uppstått. Datorn är i återställningsläge.	Kör återställningsverktyget för BIOS, vänta tills återställningen är klar och starta sedan om datorn.
①②③④	Ett fel på processorn har uppstått.	Installera om processorn och starta om datorn.
①②③④	Minnesmoduler har upptäckts, men ett minnesfel har uppstått.	<ol style="list-style-type: none"> Om det sitter en minnesmodul i datorn tar du ur den och sätter i den på nytt och startar sedan om datorn. (Instruktioner om hur du tar bort och installerar minnesmoduler finns i "Minne".) Om två eller flera moduler sitter i datorn, tar du bort dem, sätter i en av dem och startar sedan om datorn. Om datorn startar normalt ska du sätta i ytterligare en minnesmodul. Fortsätt på samma sätt tills du har hittat minnesmodulen som inte fungerar eller har satt tillbaka samtliga utan att felet dök upp igen. Sätt i fungerande minnen av samma typ i datorn, om du har några. Kontakta Dell om problemet kvarstår.
①②③④	Ett möjligt grafikortfel har uppstått.	<ol style="list-style-type: none"> Om det sitter ett grafikort i datorn tar du ut det, sätter tillbaka det och startar sedan om datorn. Om felet kvarstår sätter du i ett grafikort som du vet fungerar och startar om datorn. Kontakta Dell om problemet kvarstår eller grafikortet sitter direkt på moderkortet.
①②③④	Ett möjligt diskettenhet- eller hårddiskfel har uppstått.	Ta ur och sätt tillbaka alla el- och datakablar. Gör om testet genom att starta om datorn.
①②③④	Ett möjligt USB-fel har uppstått.	Installera om alla USB-enheter, kontrollera elkablarna och starta om datorn.
①②③④	Inga minnesmoduler kunde identifieras.	<ol style="list-style-type: none"> Om det sitter en minnesmodul i datorn tar du ur den och sätter i den på nytt och startar sedan om datorn. (Instruktioner om hur du tar bort och installerar minnesmoduler finns i "Minne".) Om två eller flera moduler sitter i datorn, tar du bort dem, sätter i en av dem och startar sedan om datorn. Om datorn startar normalt ska du sätta i ytterligare en minnesmodul. Fortsätt på samma sätt tills du har hittat minnesmodulen som inte fungerar eller har satt tillbaka samtliga utan att felet dök upp igen.

		<ul style="list-style-type: none"> 1 Sätt i fungerande minnen av samma typ i datorn, om du har några. 1 Kontakta Dell om problemet kvarstår.
	Minnesmodulerna upptäcks, men det har uppstått ett konfigurations- eller kompatibilitetsfel.	<ul style="list-style-type: none"> 1 Kontrollera att det inte finns några särskilda placeringskrav för minnesmoduler/minneskontakter. 1 Kontrollera att minnesmodulerna som du installerar är kompatibla med datorn. 1 Kontakta Dell om problemet kvarstår.
	Ett annat fel har uppstått. Detta mönster visas även under systeminställning och behöver inte påvisa ett problem.	<ul style="list-style-type: none"> 1 Kontrollera att kablarna från hårddisken, cd- och dvd-spelaren sitter i ordentligt på moderkortet. 1 Kontrollera meddelandet på skärmen. 1 Kontakta Dell om problemet kvarstår.
	När datorns självttest (POST) är klart lyser alla fyra diagnostiklamporna med grönt sken en kort stund innan de slocknar för att indikera normalt drifttillstånd.	Ingen.

Pipkoder

Datorn kan avge ett antal signaler (pip) under starten om bildskärmen inte kan visa fel eller problem. Signalerna, som kallas pipkoder, varnar om ett problem. En ljudserie (kod 1-3-1) består av ett pip, en serie med tre pip och sedan ett pip till. Detta visar att det är problem med minnet i datorn.

Om datorn ger ifrån sig signaler när den startas:

1. Anteckna pipkoden på [diagnostikkontrollistan](#).
2. Kör [Dell Diagnostics](#) om du behöver identifiera ett allvarligare fel.
3. [Kontakta Dell](#) om du behöver hjälp.

Kod	Orsak
1-1-2	Registerfel i processorn
1-1-3	Fel vid läsning från/skrivning till NVRAM
1-1-4	Felaktig kontrollsumma för ROM-BIOS
1-2-1	Fel på den programmerbara timern
1-2-2	DMA-initieringsfel
1-2-3	Läs- eller skrivfel på DMA-sidregister
1-3	Fel vid test av videominne
1-3-1 till 2-4-4	Minnena identifieras eller används inte korrekt
3-1-1	Slav-DMA-registerfel
3-1-2	Huvud-DMA-registerfel
3-1-3	Huvudavbrottsmaskregisterfel
3-1-4	Slavavbrottsmaskregisterfel
3-2-2	Laddning av avbrottsvektor misslyckades
3-2-4	Fel vid test av tangentbordets styrenhet
3-3-1	Ingen ström till NVRAM
3-3-2	Ogiltig konfiguration av NVRAM
3-3-4	Fel vid test av videominne
3-4-1	Fel vid initiering av bildskärmen
3-4-2	Fel vid omritning av skärmbild
3-4-3	Fel vid sökning efter video-ROM
4-2-1	Inga signaler från timern
4-2-2	Fel vid avstängning
4-2-3	Fel på port A20
4-2-4	Oväntat avbrott i skyddsläge
4-3-1	Minnesfel ovanför adress 0FFFFh
4-3-3	Fel på timerkretsräknare 2
4-3-4	Klockan har stannat
4-4-1	Fel vid test av seriell eller parallell port
4-4-2	Det gick inte att dekomprimera koden till skuggat minne

4-4-3	Fel vid test av flyttalsprocessor
4-4-4	Fel vid bufferttest

Felmeddelanden

Fyll i [diagnostikkontrollistan](#) allt eftersom du utför följande steg.

 **WARNING! Innan du börjar bör du följa säkerhetsinstruktionerna i produktinformationsguiden.**

Om meddelandet (eller något liknande meddelande) inte finns med i listan kan du läsa i dokumentationen för operativsystemet eller det program som var igång då meddelandet visades.

<p>A filename cannot contain any of the following characters: \ / : * ? " < > — Använd inte något av dessa tecken i filnamn.</p>
<p>A required .DLL file was not found — Det program du försöker starta saknar en nödvändig fil. Så här tar du bort programmet och installerar om det:</p> <ol style="list-style-type: none"> 1. Klicka på Start, Kontrollpanelen och sedan på Lägg till eller ta bort program. 2. Markera det program som du vill ta bort. 3. Klicka på ikonen Ändra eller ta bort program. 4. Information om installationen finns i programdokumentationen.
<p>Alert! Previous attempts at booting this system have failed at checkpoint [nnnn]. For help in resolving this problem, please note this checkpoint and contact Dell Technical Support — Kontakta Dells tekniska support och uppgi kontrollpunkten (nnnn) som hindrar datorn från att starta.</p>
<p>Attachment failed to respond — Se "Problem med diskenheter".</p>
<p>Bad command or file name — Kontrollera att du har stavat rätt, använd blanksteg där så krävs och använd rätt sökväg.</p>
<p>Bad error-correction code (ECC) on disk read — Se "Problem med diskenheter".</p>
<p>Controller has failed — Se "Problem med diskenheter".</p>
<p>Data error — Se "Problem med diskenheter".</p>
<p>Decreasing available memory — Se "Problem med låsningar och programvara".</p>
<p>Diskette drive 0 seek failure — Se "Problem med diskenheter".</p>
<p>Diskette read failure — Se "Problem med diskenheter".</p>
<p>Diskette subsystem reset failed — Kör Dell Diagnostics.</p>
<p>Diskette write protected — Flytta den lilla spärren i ena hörnet av disketten till den öppna positionen för att ta bort diskettens skrivskydd.</p>
<p>Drive not ready — Sätt in en diskett i enheten.</p>
<p>Gate A20 failure — Se "Problem med låsningar och programvara".</p>
<p>Hard-disk configuration error —</p>
<p>Hard-disk controller failure —</p>
<p>Hard-disk drive failure —</p>

Hard-disk drive failure —

Se "[Problem med diskenheter](#)".

Insert bootable media — Sätt in en startbar diskett eller cd-skiva.

Invalid configuration information - please run SETUP program — [Starta systeminställningsprogrammet](#) och ändra de felaktiga inställningarna.

Keyboard failure — Se "[Problem med tangentbord](#)".

Memory address line failure at address, read value expecting value — Se "[Problem med låsningar och programvara](#)".

Memory allocation error —

1. Stäng av datorn, vänta 30 sekunder och starta sedan om den.
2. Försök att starta programmet igen.
3. Om felmeddelandet visas igen läs du dokumentationen för programmet för att få fler felsökningstips.

Memory data line failure at address, read value expecting value —

Memory double word logic failure at address, read value expecting value —

Memory odd/even logic failure at address, read value expecting value —

Memory write/read failure at address, read value expecting value —

Memory size in CMOS invalid —

Se "[Problem med låsningar och programvara](#)".

No boot device available —

- 1 Om diskettenheten är konfigurerad som startenhet kontrollerar du att det sitter en startdiskett i enheten.
- 1 Om hårddisken är konfigurerad som startenhet kontrollerar du att kablarna är ordentligt anslutna och att enheten är korrekt installerad och partitionerad som startenhet.
- 1 [Starta systeminställningsprogrammet](#) och kontrollera att startordningen är korrekt.

No boot sector on hard-disk drive — [Starta systeminställningsprogrammet](#) och kontrollera att hårddiskinställningarna är rätta.

No timer tick interrupt — Kör [Dell Diagnostics](#).

Non-system disk or disk error — Sätt in en startdiskett istället för den som sitter i enheten, eller ta ut disketten från enhet A och starta om datorn.

Not a boot diskette — Sätt in en startdiskett och starta om datorn.

Not enough memory or resources. Close some programs and try again — Stäng alla fönster och öppna sedan det program som du vill använda. I en del fall kanske du måste starta om datorn för att återställa minnesresurserna. I så fall provar du med att starta det program som du vill använda först.

Operating system not found — [Kontakta Dell](#).

Plug and Play Configuration Error —

1. Stäng av datorn, koppla loss den från eluttaget och ta sedan ur alla utom ett kort.
2. Anslut datorn och starta om den.
3. Om meddelandet visas igen kan det installerade kortet vara felaktigt. Om meddelandet inte visas igen stänger du av datorn och sätter i något av de andra korten.
4. Upprepa den här processen tills du identifierar vilket kort som inte fungerar.

<p>Read fault —</p> <p>Requested sector not found —</p> <p>Reset failed —</p> <p>Se "Problem med diskenheter."</p>
<p>Sector not found —</p> <ul style="list-style-type: none"> 1 Kör Windows-verktyget för felkontroll och kontrollera diskettens eller hårddiskens filstruktur. Anvisningar finns i Windows <i>Hjälp</i>. 1 Om ett stort antal sektorer är skadade bör du säkerhetskopiera informationen (om det går) och sedan formatera om disketten eller hårddisken.
<p>Seek error — Se "Problem med diskenheter."</p>
<p>Shutdown failure — Kör Dell Diagnostics.</p> <p>Time-of-day clock stopped —</p> <p>Time-of-day not set-please run the System Setup program —</p> <p>Starta systeminstallationsprogrammet och rätta till datum eller tid. Om problemet inte åtgärdas byter du ut batteriet.</p>
<p>Timer chip counter 2 failed — Kör Dell Diagnostics.</p>
<p>Unexpected interrupt in protected mode — Kör Dell Diagnostics.</p>
<p>WARNING: Dell's Disk Monitoring System has detected that drive [0/1] on the [primary/secondary] EIDE controller is operating outside of normal specifications. It is advisable to immediately back up your data and replace your hard drive by calling your support desk or Dell —</p> <p>Hårddisken fungerar inte som den ska. Dina data bör omedelbart säkerhetskopieras och hårddisken bytas ut. Kontakta Dell för hjälp. Om du inte har tillgång till någon hårddisk att byta med och detta inte är den enda startdisken öppnar du systeminställningsprogrammet och ändrar inställningen för den aktuella enheten till None. Ta sedan bort enheten från datorn.</p>
<p>Write fault —</p> <p>Write fault on selected drive —</p> <p>Se "Problem med diskenheter."</p>
<p><enhetsbokstav>:\ is not accessible. The device is not ready — Det gick inte att läsa från den aktuella enhetens medium. Beroende på mediumtyp sätter du i en diskett, CD eller ZIP-disk i enheten och försöker igen.</p>

Lösa program- och maskinvaruinkompatibilitet

Om en enhet antingen inte kan identifieras när systeminställningsprogrammet körs i operativsystemet, eller identifieras men konfigureras felaktigt, kan du använda Enhetshanteraren eller Felsökaren för maskinvara för att åtgärda inkompatibiliteten.

Microsoft® Windows® XP

Så här löser du kompatibilitetsproblem med Enhetshanteraren:

1. Klicka på **Start** och sedan på **Kontrollpanelen**.
2. Klicka på **Prestanda och underhåll** och sedan på **System**.
3. Klicka på filken **Maskinvara** och sedan på **Enhetshanteraren**.
4. Använd listan **Enhetshanteraren** för att söka efter enheter som är felaktigt konfigurerade.

Felaktigt installerade enheter anges av ett gult utropstecken (!) eller ett rött x om enheten har inaktiverats.

5. Dubbelklicka på en enhet markerad med ett utropstecken för att visa fönstret **Egenskaper**.

I statusfältet **Enhet** i fönstret **Egenskaper** rapporteras de enheter som måste konfigureras om.

6. Konfigurera om enheterna eller ta bort dem från **Enhetshanteraren**. Läs i dokumentationen som medföljde enheten om hur du konfigurerar enheten.

Så här åtgärdar du inkompatibilitetsproblem med Felsökaren för maskinvara i Windows XP:

1. Klicka på **Start** och sedan på **Hjälp och support**.

2. Skriv *felsökare för maskinvara* i fältet **Sök** och klicka sedan på pilen när du vill starta sökningen.

3. Klicka på **Felsökaren för maskinvara** i listan **Sökresultat**.

4. I listan **Felsökare för maskinvara** klickar du på **Jag måste lösa en maskinvarukonflikt i datorn** och sedan på **Nästa**.

[Tillbaka till innehållssidan](#)

[Tillbaka till innehållssidan](#)

Felsökningsverktyg

Användarhandbok för Dell™ OptiPlex™ GX620

- [Dell Diagnostics](#)
- [Systemindikatorer](#)
- [Diagnostiklampor](#)
- [Pipkoder](#)
- [Felmeddelanden](#)
- [Lösning av program- och maskinvaruinkompatibilitet](#)


Dell Diagnostics

 **WARNING!** Innan du börjar bör du följa säkerhetsinstruktionerna i produktinformationsguiden.

När ska man använda Dell Diagnostics?

Om du har problem med datorn utför du kontrollerna i det här avsnittet och kör Dell Diagnostics innan du [kontaktar Dell](#) för att få hjälp.

Skriv gärna ut instruktionerna innan du börjar.


 **ANMÄRKNING:** Dell Diagnostics fungerar bara på datorer från Dell™.

[Öppna systeminställningsprogrammet](#), granska datorns konfiguration och kontrollera att enheten du vill testa visas i systeminställningsprogrammet och är aktiv.

Starta Dell Diagnostics från [hårddisken](#) eller från cd-skivan [Drivers and Utilities](#) CD (en extra cd-skiva som även kallas ResourceCD).

Starta Dell Diagnostics från hårddisken

1. Starta (eller starta om) datorn.
2. När DELL™-logotypen visas trycker du direkt på <F12>.

 **OBS!** Om du får ett meddelande om att diagnostikpartitionen inte hittades kör du Dell Diagnostics från den extra cd-skivan *Drivers and Utilities*.

Om du väntar för länge och operativsystemets logotyp visas, fortsätter du att vänta tills skrivbordet i Microsoft® Windows® visas. Stäng sedan av datorn och försök igen.


3. När startenhetslistan visas markerar du **Boot to Utility Partition** (starta från funktionspartition) och trycker på <Retur>.
4. När **huvudmenyn** för Dell Diagnostics visas väljer du det test som du vill köra.

Starta Dell Diagnostics från cd-skivan Drivers and Utilities CD (tillval)

1. Sätt in cd-skivan [Drivers and Utilities](#) CD (tillval).
2. Stäng av och starta om datorn.

När DELL-logotypen visas trycker du direkt på <F12>.

Om du väntar för länge och Windows-logotypen visas, fortsätter du att vänta tills skrivbordet i Windows visas. Stäng sedan av datorn och försök igen.

 **OBS!** Nästföljande steg ändrar bara startsekvensen för den här starten. Nästa gång startas datorn enligt systeminställningarna.

3. När listan med startenheter visas markerar du **IDE CD-ROM Device** och trycker på <Retur>.
4. Välj alternativet **IDE CD-ROM Device** på menyn över cd-start.
5. Välj alternativet **Boot from CD-ROM** (starta från cd-skivan) i den meny som visas.

- Tryck på 1 för att öppna menyn på cd-skivan *Drivers and Utilities*.
- Skriv 2 för att starta Dell Diagnostics.
- Välj **Run the 32 Bit Dell Diagnostics** (kör 32-bitars Dell Diagnostics) i den numrerade listan. Tänk på att välja rätt version för den dator som du använder om det visas flera versioner.
- När **huvudmenyn** för Dell Diagnostics visas [väljer du det test som du vill köra](#).


Huvudmenyn i Dell Diagnostics

- När Dell Diagnostics lästs in och skärmen med **huvudmenyn** visas klickar du på knappen för det alternativ som du vill använda.

Alternativ	Funktion
Express Test	Utför ett snabbtest av enheter. Testet tar vanligtvis 10 till 20 minuter och kräver inte att användaren gör något. Kör Express Test först så ökar chanserna att hitta problemet snabbt.
Extended Test	Utför ett utökat test av enheterna. Det här testet tar vanligtvis en timme eller mer, och användaren måste svara på frågor då och då.
Custom Test	Testar en viss enhet. Du kan anpassa de tester som du vill köra.
Symptom Tree	Här visas de vanligaste problemsymptomen och här kan du välja ett test utifrån symptomen som datorn uppvisar.

- Om du stöter på ett problem under ett test visas ett meddelande med en felkod och en beskrivning av problemet. Skriv ned felkoden och problembeskrivningen och följ sedan instruktionerna på skärmen.

Om du inte kan åtgärda felet [kontaktar du Dell](#).

 **OBS!** Servicenumret för datorn visas överst i varje testskärm. När du kontaktar Dell frågar supportpersonalen efter ditt servicenummer. Serienumret för din dator finns under alternativet **System Info** i [systeminställningsprogrammet](#).

- Om du kör ett test med alternativen **Custom Test** eller **Symptom Tree** får du mer information när du klickar på någon av flikarna som beskrivs i tabellen nedan.

Flik	Funktion
Results	Visar testresultatet och eventuella feltillstånd som har påträffats.
Errors	Visar feltillstånd som har påträffats, felkoder och problembeskrivningar.
Help	Beskriver testet och kan innehålla information om eventuella testkrav.
Configuration	Visar maskinvarukonfigurationen för den valda enheten. Dell Diagnostics hämtar konfigurationsinformation för alla enheter från systeminställningsprogrammet, minnet och olika interna test och visar sedan informationen i enhetslistan till vänster på skärmen. Enhetslistan kanske inte innehåller namnen på alla komponenter som är installerade på datorn eller alla enheter som är anslutna till datorn.
Parameters	Med dessa kan du anpassa testet genom att ändra inställningarna.

- När testerna är slutförda tar du ut cd-skivan om du kört Dell Diagnostics från cd-skivan *Drivers and Utilities*.
- Återgå till **huvudmenyn** genom att stänga testskärmen. Om du vill avsluta Dell Diagnostics och starta om datorn stänger du skärmen med **huvudmenyn**.

Systemindikatorer

Strömbrytarindikatorn och hårddiskindikatorn kan visa på att det finns ett fel på datorn.

Strömindikator	Problembeskrivning	Lösningsförslag
Fast grönt sken	Strömmen är på och datorn fungerar normalt. På bordsdatorn indikerar ett fast grönt sken nätverksanslutning.	Inga åtgärder behövs.
Blinkande grönt sken	Datorn befinner sig i ett energisparläge (Microsoft® Windows® XP).	Tryck på strömbrytaren, flytta musen eller tryck på en tangent för att "väcka" datorn.
Blinkar grönt flera gånger och stängs sedan av	Ett konfigurationsfel har uppstått.	Kontrollera diagnostiklamporna för att se om det specifika problemet identifieras.

Fast gult	Dell Diagnostics kör ett test, eller så är en enhet på moderkortet skadad eller felaktigt installerad.	Om Dell Diagnostics körs låter du testerna slutföras. Om datorn inte startar om kontakta du Dell för teknisk support.
Blinkande gult	Ett strömförsörjnings- eller moderkortsfel har uppstått.	Se " Problem med strömförsörjningen ".
Fast grönt sken och pipkod vid datorns självttest	Ett problem upptäcktes när BIOS kördes.	Avsnittet " Pipkoder " innehåller anvisningar om hur du analyserar pipkoder. Kontrollera även diagnostiklamporna för att se om det specifika problemet identifieras.
Fast grönt sken från strömindikatorsken, ingen pipkod och ingen bild under POST	Bildskärmen eller grafikkortet kan vara skadade eller felaktigt installerade.	Kontrollera diagnostiklamporna för att se om det specifika problemet identifieras. Mer information finns i " Problem med grafik och bildskärm ".
Fast grönt sken från strömindikatorsken, ingen pipkod men datorn låser sig under självttestet	En inbyggd enhet på moderkortet kan vara defekt.	Kontrollera diagnostiklamporna för att se om det specifika problemet identifieras. Om problemet inte kan identifieras kontakta du Dell för att få hjälp.

Diagnostiklampor

⚠ VARNING! Innan du börjar bör du följa säkerhetsinstruktionerna i produktinformationsguiden.

Som hjälp för att felsöka ett problem finns det fyra indikatorer som är märkta med "1", "2", "3" och "4" på datorns fram- eller baksida. Indikatorerna är antingen släckta eller lyser med grönt sken. När datorn startar normalt ändras mönstret för hur indikatorerna lyser efterhand som startprocessen slutförs. När datorn startar normalt ändras mönstret för hur indikatorerna lyser efterhand som startprocessen slutförs. Om datorns självttest slutförs normalt lyser alla fyra indikatorlampor med fast grönt sken. Om det uppstår något fel under självttestet hjälper indikatorlamporna till att identifiera var i processen felet uppstod.

📌 OBS! Diagnostiklampornas orientering varierar beroende på datorstyp. De kan visas vertikalt eller horisontellt.

Indikatormönster	Problembeskrivning	Lösningsförslag
①②③④	Datorn är avstängd, eller så har ett fel inträffat innan BIOS-koden kördes. Diagnostiklamporna lyser inte när datorn startat operativsystemet utan problem.	Koppla datorn till ett fungerande vägguttag och tryck på strömbrytaren.
①②③④	Ett möjligt BIOS-fel har uppstått. Datorn är i återställningsläge.	Kör återställningsverktyget för BIOS, vänta tills återställningen är klar och starta sedan om datorn.
①②③④	Ett fel på processorn har uppstått.	Installera om processorn och starta om datorn.
①②③④	Minnesmoduler har upptäckts, men ett minnesfel har uppstått.	<ol style="list-style-type: none"> Om det sitter en minnesmodul i datorn tar du ur den och sätter i den på nytt och startar sedan om datorn. (Instruktioner om hur du tar bort och installerar minnesmoduler finns i "Minne".) Om två eller flera moduler sitter i datorn, tar du bort dem, sätter i en av dem och startar sedan om datorn. Om datorn startar normalt ska du sätta i ytterligare en minnesmodul. Fortsätt på samma sätt tills du har hittat minnesmodulen som inte fungerar eller har satt tillbaka samtliga utan att felet dök upp igen. Sätt i fungerande minnen av samma typ i datorn, om du har några. Kontakta Dell om problemet kvarstår.
①②③④	Ett möjligt grafikortfel har uppstått.	<ol style="list-style-type: none"> Om det sitter ett grafikkort i datorn tar du ut det, sätter tillbaka det och startar sedan om datorn. Om felet kvarstår sätter du i ett grafikort som du vet fungerar och startar om datorn. Kontakta Dell om problemet kvarstår eller grafikortet sitter direkt på moderkortet.
①②③④	Ett möjligt diskettenhet- eller hårddiskfel har uppstått.	Ta ur och sätt tillbaka alla el- och datakablar. Gör om testet genom att starta om datorn.
①②③④	Ett möjligt USB-fel har uppstått.	Installera om alla USB-enheter, kontrollera elkablarna och starta om datorn.
①②③④	Inga minnesmoduler kunde identifieras.	<ol style="list-style-type: none"> Om det sitter en minnesmodul i datorn tar du ur den och sätter i den på nytt och startar sedan om datorn. (Instruktioner om hur du tar bort och installerar minnesmoduler finns i "Minne".) Om två eller flera moduler sitter i datorn, tar du bort dem, sätter i en av dem och startar sedan om datorn. Om datorn startar normalt ska du sätta i ytterligare en minnesmodul. Fortsätt på samma sätt tills du har hittat minnesmodulen som inte fungerar eller har satt tillbaka samtliga utan att felet dök upp igen.

		<ul style="list-style-type: none"> 1 Sätt i fungerande minnen av samma typ i datorn, om du har några. 1 Kontakta Dell om problemet kvarstår.
	Minnesmodulerna upptäcks, men det har uppstått ett konfigurations- eller kompatibilitetsfel.	<ul style="list-style-type: none"> 1 Kontrollera att det inte finns några särskilda placeringskrav för minnesmoduler/minneskontakter. 1 Kontrollera att minnesmodulerna som du installerar är kompatibla med datorn. 1 Kontakta Dell om problemet kvarstår.
	Ett annat fel har uppstått. Detta mönster visas även under systeminställning och behöver inte påvisa ett problem.	<ul style="list-style-type: none"> 1 Kontrollera att kablarna från hårddisken, cd- och dvd-spelaren sitter i ordentligt på moderkortet. 1 Kontrollera meddelandet på skärmen. 1 Kontakta Dell om problemet kvarstår.
	När datorns självttest (POST) är klart lyser alla fyra diagnostiklamporna med grönt sken en kort stund innan de slocknar för att indikera normalt drifttillstånd.	Ingen.

Pipkoder

Datorn kan avge ett antal signaler (pip) under starten om bildskärmen inte kan visa fel eller problem. Signalerna, som kallas pipkoder, varnar om ett problem. En ljudserie (kod 1-3-1) består av ett pip, en serie med tre pip och sedan ett pip till. Detta visar att det är problem med minnet i datorn.

Om datorn ger ifrån sig signaler när den startas:

1. Anteckna pipkoden på [diagnostikkontrollistan](#).
2. Kör [Dell Diagnostics](#) om du behöver identifiera ett allvarligare fel.
3. [Kontakta Dell](#) om du behöver hjälp.

Kod	Orsak
1-1-2	Registerfel i processorn
1-1-3	Fel vid läsning från/skrivning till NVRAM
1-1-4	Felaktig kontrollsumma för ROM-BIOS
1-2-1	Fel på den programmerbara timern
1-2-2	DMA-initieringsfel
1-2-3	Läs- eller skrivfel på DMA-sidregister
1-3	Fel vid test av videominne
1-3-1 till 2-4-4	Minnena identifieras eller används inte korrekt
3-1-1	Slav-DMA-registerfel
3-1-2	Huvud-DMA-registerfel
3-1-3	Huvudavbrottsmaskregisterfel
3-1-4	Slavavbrottsmaskregisterfel
3-2-2	Laddning av avbrottsvektor misslyckades
3-2-4	Fel vid test av tangentbordets styrenhet
3-3-1	Ingen ström till NVRAM
3-3-2	Ogiltig konfiguration av NVRAM
3-3-4	Fel vid test av videominne
3-4-1	Fel vid initiering av bildskärmen
3-4-2	Fel vid omritning av skärmbild
3-4-3	Fel vid sökning efter video-ROM
4-2-1	Inga signaler från timern
4-2-2	Fel vid avstängning
4-2-3	Fel på port A20
4-2-4	Oväntat avbrott i skyddsläge
4-3-1	Minnesfel ovanför adress 0FFFFh
4-3-3	Fel på timerkretsräknare 2
4-3-4	Klockan har stannat
4-4-1	Fel vid test av seriell eller parallell port
4-4-2	Det gick inte att dekomprimera koden till skuggat minne

4-4-3	Fel vid test av flyttalsprocessor
4-4-4	Fel vid bufferttest

Felmeddelanden

Fyll i [diagnostikkontrollistan](#) allt eftersom du utför följande steg.

⚠ VARNING! Innan du börjar bör du följa säkerhetsinstruktionerna i produktinformationsguiden.

Om meddelandet (eller något liknande meddelande) inte finns med i listan kan du läsa i dokumentationen för operativsystemet eller det program som var igång då meddelandet visades.

<p>A filename cannot contain any of the following characters: \ / : * ? " < > — Använd inte något av dessa tecken i filnamn.</p>
<p>A required .DLL file was not found – Det program du försöker starta saknar en nödvändig fil. Så här tar du bort programmet och installerar om det:</p> <ol style="list-style-type: none"> 1. Klicka på Start, Kontrollpanelen och sedan på Lägg till eller ta bort program. 2. Markera det program som du vill ta bort. 3. Klicka på ikonen Ändra eller ta bort program. 4. Information om installationen finns i programdokumentationen.
<p>Alert! Previous attempts at booting this system have failed at checkpoint [nnnn]. For help in resolving this problem, please note this checkpoint and contact Dell Technical Support — Kontakta Dells tekniska support och uppgi kontrollpunkten (nnnn) som hindrar datorn från att starta.</p>
<p>Attachment failed to respond — Se "Problem med diskenheter".</p>
<p>Bad command or file name — Kontrollera att du har stavat rätt, använd blanksteg där så krävs och använd rätt sökväg.</p>
<p>Bad error-correction code (ECC) on disk read — Se "Problem med diskenheter".</p>
<p>Controller has failed — Se "Problem med diskenheter".</p>
<p>Data error — Se "Problem med diskenheter".</p>
<p>Decreasing available memory — Se "Problem med låsningar och programvara".</p>
<p>Diskette drive 0 seek failure — Se "Problem med diskenheter".</p>
<p>Diskette read failure — Se "Problem med diskenheter".</p>
<p>Diskette subsystem reset failed — Kör Dell Diagnostics.</p>
<p>Diskette write protected — Flytta den lilla spärren i ena hörnet av disketten till den öppna positionen för att ta bort diskettens skrivskydd.</p>
<p>Drive not ready — Sätt in en diskett i enheten.</p>
<p>Gate A20 failure — Se "Problem med låsningar och programvara".</p>
<p>Hard-disk configuration error —</p>
<p>Hard-disk controller failure —</p>
<p>Hard-disk drive failure —</p>

Hard-disk drive failure —

Se "[Problem med diskenheter](#)".

Insert bootable media — Sätt in en startbar diskett eller cd-skiva.

Invalid configuration information - please run SETUP program — [Starta systeminställningsprogrammet](#) och ändra de felaktiga inställningarna.

Keyboard failure — Se "[Problem med tangentbord](#)".

Memory address line failure at address, read value expecting value — Se "[Problem med låsningar och programvara](#)".

Memory allocation error —

1. Stäng av datorn, vänta 30 sekunder och starta sedan om den.
2. Försök att starta programmet igen.
3. Om felmeddelandet visas igen läs du dokumentationen för programmet för att få fler felsökningstips.

Memory data line failure at address, read value expecting value —

Memory double word logic failure at address, read value expecting value —

Memory odd/even logic failure at address, read value expecting value —

Memory write/read failure at address, read value expecting value —

Memory size in CMOS invalid —

Se "[Problem med låsningar och programvara](#)".

No boot device available —

- 1 Om diskettenheten är konfigurerad som startenhet kontrollerar du att det sitter en startdiskett i enheten.
- 1 Om hårddisken är konfigurerad som startenhet kontrollerar du att kablarna är ordentligt anslutna och att enheten är korrekt installerad och partitionerad som startenhet.
- 1 [Starta systeminställningsprogrammet](#) och kontrollera att startordningen är korrekt.

No boot sector on hard-disk drive — [Starta systeminställningsprogrammet](#) och kontrollera att hårddiskinställningarna är rätta.

No timer tick interrupt — Kör [Dell Diagnostics](#).

Non-system disk or disk error — Sätt in en startdiskett istället för den som sitter i enheten, eller ta ut disketten från enhet A och starta om datorn.

Not a boot diskette — Sätt in en startdiskett och starta om datorn.

Not enough memory or resources. Close some programs and try again — Stäng alla fönster och öppna sedan det program som du vill använda. I en del fall kanske du måste starta om datorn för att återställa minnesresurserna. I så fall provar du med att starta det program som du vill använda först.

Operating system not found — [Kontakta Dell](#).

Plug and Play Configuration Error —

1. Stäng av datorn, koppla loss den från eluttaget och ta sedan ur alla utom ett kort.
2. Anslut datorn och starta om den.
3. Om meddelandet visas igen kan det installerade kortet vara felaktigt. Om meddelandet inte visas igen stänger du av datorn och sätter i något av de andra korten.
4. Upprepa den här processen tills du identifierar vilket kort som inte fungerar.

Read fault —

Requested sector not found —

Reset failed —

Se "[Problem med diskenheter](#)."

Sector not found —

- 1 Kör Windows-verktyget för felkontroll och kontrollera diskettens eller hårddiskens filstruktur. Anvisningar finns i Windows *Hjälp*.
- 1 Om ett stort antal sektorer är skadade bör du säkerhetskopiera informationen (om det går) och sedan formatera om disketten eller hårddisken.

Seek error — Se "[Problem med diskenheter](#)."

Shutdown failure — Kör [Dell Diagnostics](#).

Time-of-day clock stopped —

Time-of-day not set—please run the System Setup program —

[Starta systeminstallationsprogrammet](#) och rätta till datum eller tid. Om problemet inte åtgärdas [byter du ut batteriet](#).

Timer chip counter 2 failed — Kör [Dell Diagnostics](#).

Unexpected interrupt in protected mode — Kör [Dell Diagnostics](#).

WARNING: Dell's Disk Monitoring System has detected that drive [0/1] on the [primary/secondary] EIDE controller is operating outside of normal specifications. It is advisable to immediately back up your data and replace your hard drive by calling your support desk or Dell —

Hårddisken fungerar inte som den ska. Dina data bör omedelbart säkerhetskopieras och hårddisken bytas ut. Kontakta Dell för hjälp. Om du inte har tillgång till någon hårddisk att byta med och detta inte är den enda startdisken [öppnar du systeminställningsprogrammet](#) och ändrar inställningen för den aktuella enheten till **None**. Ta sedan bort enheten från datorn.

Write fault —

Write fault on selected drive —

Se "[Problem med diskenheter](#)."

<enhetsbokstav>:\ is not accessible. The device is not ready — Det gick inte att läsa från den aktuella enhetens medium. Beroende på mediumtyp sätter du i en diskett, CD eller ZIP-disk i enheten och försöker igen.

Lösa program- och maskinvaruinkompatibilitet

Om en enhet antingen inte kan identifieras när systeminställningsprogrammet körs i operativsystemet, eller identifieras men konfigureras felaktigt, kan du använda Enhetshanteraren eller Felsökaren för maskinvara för att åtgärda inkompatibiliteten.

Microsoft® Windows® XP

Så här löser du kompatibilitetsproblem med Enhetshanteraren:

1. Klicka på **Start** och sedan på **Kontrollpanelen**.
2. Klicka på **Prestanda och underhåll** och sedan på **System**.
3. Klicka på filken **Maskinvara** och sedan på **Enhetshanteraren**.
4. Använd listan **Enhetshanteraren** för att söka efter enheter som är felaktigt konfigurerade.

Felaktigt installerade enheter anges av ett gult utropstecken (!) eller ett rött x om enheten har inaktiverats.

5. Dubbelklicka på en enhet markerad med ett utropstecken för att visa fönstret **Egenskaper**.

I statusfältet **Enhet** i fönstret **Egenskaper** rapporteras de enheter som måste konfigureras om.

6. Konfigurera om enheterna eller ta bort dem från **Enhetshanteraren**. Läs i dokumentationen som medföljde enheten om hur du konfigurerar enheten.

Så här åtgärdar du inkompatibilitetsproblem med Felsökaren för maskinvara i Windows XP:

1. Klicka på **Start** och sedan på **Hjälp och support**.

2. Skriv *felsökare för maskinvara* i fältet **Sök** och klicka sedan på pilen när du vill starta sökningen.

3. Klicka på **Felsökaren för maskinvara** i listan **Sökresultat**.

4. I listan **Felsökare för maskinvara** klickar du på **Jag måste lösa en maskinvarukonflikt i datorn** och sedan på **Nästa**.

[Tillbaka till innehållssidan](#)

Användarhandbok för Dell™ OptiPlex™ GX620

Superliten dator (ultra small form factor)



[Söka efter information](#)

[Innan du börjar](#)

[Rekommenderade verktyg](#)

[Stänga av datorn](#)

[Innan du arbetar inuti datorn](#)

[Chassiintrångsbrytare](#)

[Ta bort chassiintrångsbrytaren](#)

[Byta ut chassiintrångsbrytaren](#)

[Återställa chassiintrångsdetektor](#)

[Superliten dator \(ultra small form factor\)](#)

[Om superliten dator \(ultra small form factor\)](#)

[Inuti datorn](#)

[Ansluta nätadaptern](#)

[Märke](#)

[Specifikationer för superliten dator \(ultra small form factor\)](#)

[Ta bort datorkåpan](#)

[Modulfack](#)

[Enheter](#)

[Processorn](#)

[Avancerade funktioner](#)

[LegacySelect](#)

[Hanterbarhet](#)

[Säkerhet](#)

[Lösenordsskydd](#)

[Systeminställningsprogrammet](#)

[Starta från en USB-enhet](#)

[Ta bort glömda lösenord](#)

[Nollställa CMOS-inställningar](#)

[Flertrådsteknik](#)

[Strömhantering](#)

[Batteri](#)

[Byta ut batteriet](#)

[Byta ut moderkortet](#)

[Minne](#)

[Översikt över DDR2-minnen](#)

[Adresseringsminne med 4-GB-konfigurationer](#)

[Ta bort minne](#)

[Byta ut/Lägga till extraminne](#)

[Byta ut datorkåpan](#)

[Rengöra datorn](#)

[Installera om drivrutiner och operativsystemet](#)

[Drivrutiner](#)

[Använda Systemåterställning i Microsoft® Windows® XP](#)

[Installera om Microsoft Windows XP](#)

[Lös problem](#)

[Batteriproblem](#)

[Problem med diskenheter](#)

[Problem med tangentbord](#)

[Problem med låsningar och programvara](#)

[Problem med minne](#)

[Problem med mus](#)

[Problem med nätverk](#)

[Problem med strömförsörjning](#)

[Problem med skrivare](#)

[Återställa standardinställningar](#)

[Problem med seriella och parallella enheter](#)

[Problem med ljud och högtalare](#)

[Problem med grafik och bildskärm](#)

[Funktioner i Microsoft® Windows® XP](#)

[Överföra information till en ny dator](#)

[Användarkonton och snabbt användarbyte](#)

[Installera hem- och kontorsnätverk](#)

[Ordlista](#)

[Felsökningsverktyg](#)

[Dell Diagnostics](#)

[Systemindikatorer](#)

[Diagnostiklampor](#)

[Pipkoder](#)

[Felmeddelanden](#)

[Lös program- och maskinvaruinkompatibilitet](#)

[Få hjälp](#)

[Teknisk hjälp](#)

[Problem med beställningen](#)

[Produktinformation](#)


[Returnera produkter för garantireparation eller återbetalning](#)


[Innan du ringer](#)


[Kontakta Dell](#)

[Garanti](#)

Varningar och upplysningar

 **OBS!** Kommentarer av den här typen innehåller viktig information som hjälper dig att få ut det mesta av datorn.

 **ANMÄRKNING:** Här visas information om potentiell skada på maskinvaran eller dataförlust, samt hur du undviker detta.

 **VARNING:** En varning signalerar risk för skada på egendom eller person, eller livsfara.

Förkortningar och akronymer

En fullständig lista över förkortningar och akronymer finns i [Ordlistan](#).

Om du har köpt en Dell™ n Series-dator gäller inte den information i detta dokument som rör operativsystemet Microsoft® Windows®.

Informationen i det här dokumentet kan komma att ändras.

©2005 Dell Inc. Med ensamrätt.

All reproduktion utan skriftligt tillstånd från Dell Inc. är strängt förbjuden.

Varumärken som återfinns i denna text: Dell, DELL-logotypen, OptiPlex, Inspiron, Dimension, Latitude, Dell Precision, DellNet, Travellite, Dell OpenManage, PowerVault, Axim, PowerEdge, PowerConnect och PowerApp är varumärken som tillhör Dell Inc.; Intel, Pentium och Celeron är registrerade varumärken som tillhör Intel Corporation; Microsoft, MS-DOS och Windows är registrerade varumärken som tillhör Microsoft Corporation; IBM är ett registrerat varumärke som tillhör International Business Machines Corporation; Bluetooth är ett varumärke som tillhör Bluetooth SIG, Inc. och används av Dell Inc. under licens. ENERGY STAR är ett registrerat varumärke som tillhör U.S. Environmental Protection Agency. Som ENERGY STAR-partner har Dell Inc. fastslagit att produkten uppfyller kraven enligt ENERGY STAR-riktlinjerna för effektivt energitnyttjande.

Övriga varumärken i dokumentet kan användas för att hänvisa till dem som gör anspråk på varumärkena eller deras produkter. Dell Inc. fransäger sig allt ågarintresse av andra varumärken än sina egna.

Modell DCCY

Augusti 2006 N8071 Rev. A02

Superliten dator (ultra small form factor)

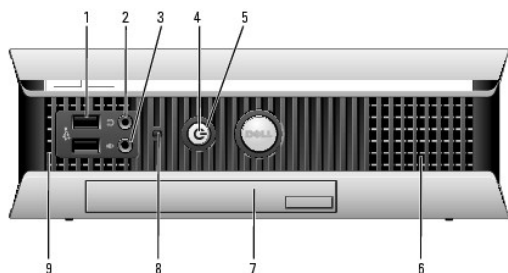
Användarhandbok för Dell™ OptiPlex™ GX620

- [Om superliten dator \(ultra small form factor\)](#)
- [Inuti datorn](#)
- [Ansluta nätadaptern](#)
- [Märke](#)

Om superliten dator (ultra small form factor)

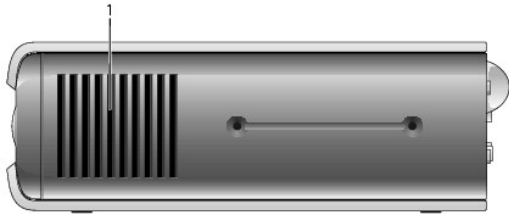
- **ANMÄRKNING:** När sätter datorn på plats, se till att alla kablar dras bakåt och bort från din arbetsyta så att man inte oavsiktligt kan dra i, trassla ihop eller trampa på dem.
- **ANMÄRKNING:** När du sätter datorn på plats, se till att det finns minst 6 cm framför och bakom datorn så att luften kan cirkulera fritt.
- **ANMÄRKNING:** Blockera inte luftintagen för kylning. Ventilationen blir då inkorrekt.
- **ANMÄRKNING:** Sätt inte bildskärmen på datorn. Använd ett bildskärmsstativ.
- **OBS!** Använd det extra väggmonteringsfästet om du vill hänga upp datorn under ett skrivbord eller på en vägg., Kontakta Dell om du vill beställa det här fästet.

Framsida



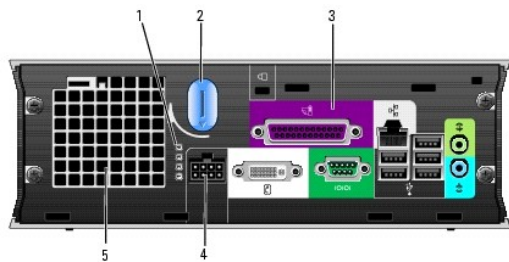
1	USB-portar (2)	Anslut USB-enheter som t.ex. en mus, tangentbord, minnesnyckel, skrivare, styrspak och datorhögtalare till någon av USB-portarna.
2	Hörlurskontakt	Anslut hörlurar till den här kontakten.
3	mikrofonkontakt	Anslut en mikrofon till den här kontakten.
4	strömlampa	Strömindikatorn tänds och blinkar eller lyser för att ange olika status: <ul style="list-style-type: none">1 Avstängd — Datorn är avstängd.1 Fast grönt sken — Datorn fungerar normalt.1 Blinkande grönt sken — Datorn är i energisparläge.1 Blinkande eller fast gult sken — Se "Problem med strömförsörining". Om du vill avbryta energisparläget trycker du på strömbrytaren eller använder tangentbordet eller musen om de har angetts vara uppvakningsenheter i Enhetshanteraren i Windows. Mer information om vilolägen och hur du går ur ett energisparläge finns i " Strömhantering ". Avsnittet " Diagnostiklampor " innehåller en beskrivning av olika indikatorlägen, som du kan använda för att felsöka problem med datorn.
5	strömbrytare	Tryck på den här knappen för att sätta igång datorn. ANMÄRKNING: På grund av risken att förlora data bör du inte använda strömbrytaren för att stänga av datorn. Använd istället avstängningsfunktionen i Microsoft® Windows®.
6	luftintag	Via luftintagen kan luften cirkulera genom datorn. Blockera inte dessa luftintag för kylning. Ventilationen blir då inkorrekt.
7	modulfack	Installera en D-modul cd/dvd-enhet, extra hårddisk eller diskettenhet i modulfacket.
8	Åtkomstindikator för hårddisk	Hårddiskens åtkomstindikator lyser när datorn läser data från eller skriver data till hårddisken. Den kan också lysa när enheter som t.ex. cd-spelaren är igång.
9	luftintag	Via luftintagen kan luften cirkulera genom datorn. Blockera inte dessa luftintag för kylning. Ventilationen blir då inkorrekt.

Sidan



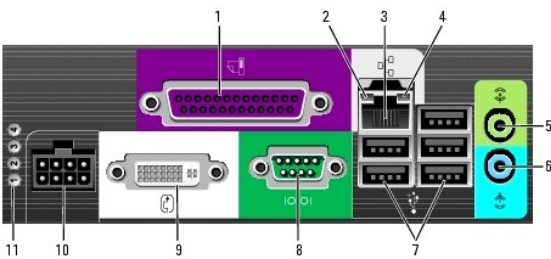
1	luftintag	Via luftintagen som finns på vardera sidan av datorn kan luft cirkulera genom datorn. Blockera inte dessa luftintag för kylning. Ventilationen blir då inkorrekt.
---	-----------	---

Baksida



1	diagnostiklampor	Avsnittet " Diagnostiklampor " innehåller en beskrivning av olika indikatorlägen, som du kan använda för att felsöka problem med datorn.
2	spärrvred för datorkåpan	Vrid vredet medurs om du vill ta bort kåpan.
3	kontakter på bakpanelen	Datorns kontakter.
4	strömkontakt	Anslut nätadaptern.
5	luftintag	Via luftintagen kan luften cirkulera genom datorn. Blockera inte dessa luftintag för kylning. Ventilationen blir då inkorrekt.

Kontakter på baksidan

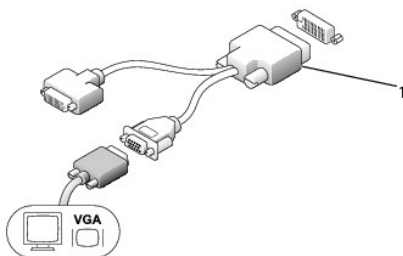


1	parallellport	Anslut en parallellenhet, t.ex. en skrivare, till parallellporten. Om du har en USB-skrivare ansluter du den till en USB-port.
2	länkindegritetslampa	<ul style="list-style-type: none"> 1 Grön — Anslutningen mellan datorn och ett 10 Mbit/s-nätverk är god. 1 Orange — Anslutningen mellan datorn och ett 100 Mbit/s-nätverk är god. 1 Gul — Anslutningen mellan datorn och ett 1000 Mbit/s-nätverk (1 Gbit/s) är god. 1 Av — Datorn har ingen fysisk kontakt med nätverket eller så är nätverksstyrenheten inaktiverat i systeminställningsprogrammet.

3	nätverkskort	<p>Du ansluter datorn till en nätverks- eller bredbandsenhet genom att ansluta ena änden av nätverkskabeln till antingen nätverksjacket eller bredbandsenheten. Anslut den andra änden av nätverkskabeln till nätverkskortets kontakt på datorns baksida. När nätverkskabeln klickar till sitter den i ordentligt.</p> <p>OBS! Anslut inte telefonkabeln till nätverksuttaget.</p> <p>På datorer som har ett nätverkskontaktkort använder du kontakten på kortet.</p> <p>Vi rekommenderar att du använder kategori 5-sladdar och kontakter för nätverket. Om du måste använda kategori 3-sladdar bör du sänka nätverks hastigheten till 10 Mbit/s för att det ska fungera tillfredsställande.</p>
4	indikator för nätverksaktivitet	Den gula indikatorn blinkar när datorn skickar eller tar emot nätverksdata. Om trafiken är hög kan det se ut som om indikatorn lyser oavbrutet.
5	linjeutgång	Anslut förstärkta högtalare till den gröna linjeutgången.
6	linjeingång	Du kan koppla en in-/uppspelningsenhet, t.ex. en kassettspelare, cd-spelare eller videobandspelare till den blå linjeingången.
7	USB-portar (5)	Anslut USB-enheter som t.ex. en mus, tangentbord, minnesnyckel, skrivare, styrspek och datorhögtalare till någon av USB-portarna.
8	seriell port	Anslut en seriell enhet, t ex en handdator, till den seriella porten.
9	bildskärmskontakt	Om du har en DVI-kompatibel bildskärm, sätter du kabeln från bildskärmen i den vita kontakten på bakpanelen. Om du har en VGA-bildskärm, se " Ansluta en VGA-bildskärm ".
10	nätkontakt	Anslut nätadaptern.
11	diagnostiklampor	Avsnittet " Diagnostiklampor " innehåller en beskrivning av olika indikatorlägen, som du kan använda för att felsöka problem med datorn.

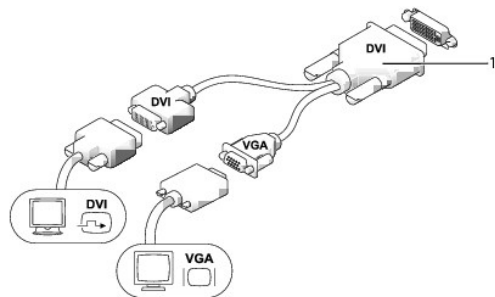
Ansluta en VGA-bildskärm

Om du har en VGA-bildskärm, sätter du adapterkabeln i den vita DVI-bildskärmskontakten och ansluter bildskärmskabeln till adaptern.



1 adapterkabel

Ansluta två bildskärmar



1 kabeladapter

Använd kabeladaptern för att ansluta en VGA-bildskärm och en DVI-bildskärm till DVI-I kontakten på bakpanelen.

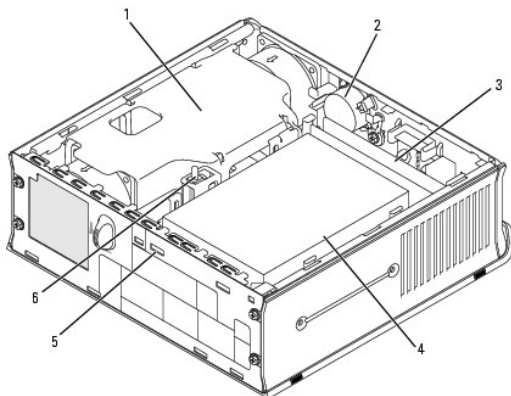
När du ansluter två bildskärmar, identifieras denna anslutning automatiskt av drivrutinen och funktionen för flera bildskärmar aktiveras.

Inuti datorn

⚠ VARNING! Innan du utför någon av åtgärderna i det här avsnittet ska du läsa igenom och följa säkerhetsinstruktionerna i produktinformationsguiden.

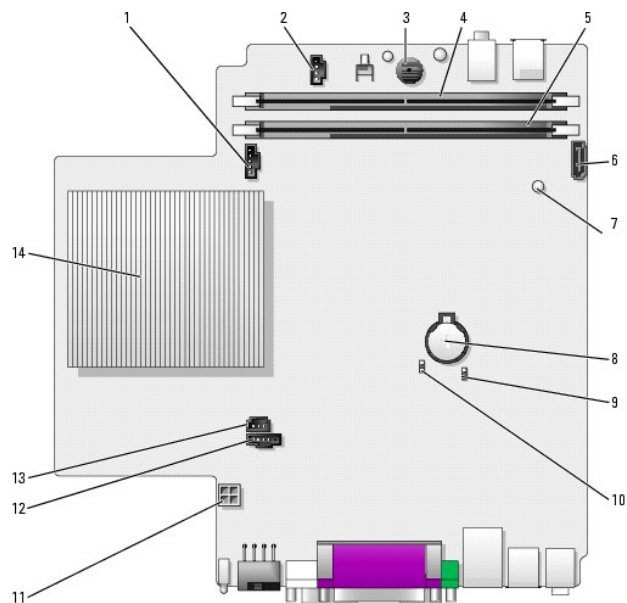
⚠ VARNING! Undvik elstöt genom att alltid koppla bort datorn från nätadaptern innan du tar av datorkåpan.

🔌 ANMÄRKNING: För att förhindra skador på komponenterna i datorn bör du jorda dig på något sätt innan du rör vid elektroniken i datorn. Du jordar dig enklast genom att vidröra en omålad metallyta på datorns chassi.



1 kylfläns	4 hårddisk
2 högtalare (tillval)	5 säkerhetskabeluttag
3 minnesmoduler (2)	6 chassiintrångsbrytare

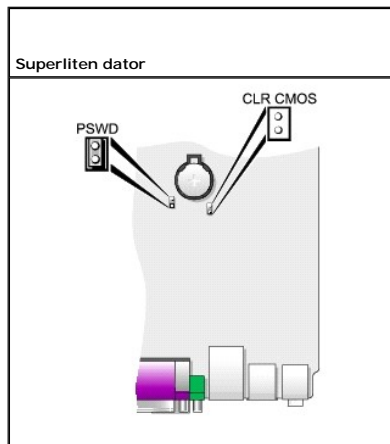
Komponenter på moderkortet








1	fläktkontakt (FAN_FRONT)	8	batteri
2	kontakt för inbyggd högtalare (INT_SPKR)	9	bygel för nollställning av CMOS (RTCST)
3	moderkortshögtalare (BEEP)	10	lösenordsbygel (PSWD)
4	kontakt för kanal B minne (DIMM_2)	11	strömkontakt för hårddisk (SATA_PWR)
5	kontakt för kanal A minne (DIMM_1)	12	fläktkontakt (FAN_REAR)
6	kontakt för SATA-datakabel (SATA0)	13	kontakt för intrångsbrytare (INTRUDER)
7	strömindikator för viloläge (AUX_LED)	14	mikroprocessorns kylfläns

Bygelinställningar

Byglarnas placering visas nedan.



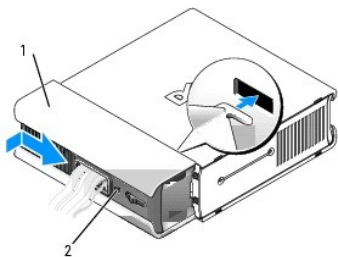
Bygel	Inställning	Beskrivning
PSWD	 (standard)	Lösenordsfunktionerna är aktiverade.
		Lösenordsfunktionerna är avstängda.
RTCST	 (standard)	Realtidsklockan har inte återställts.
		Realtidsklockan håller på att återställas (tillfälligt byglad).
 med bygel  utan bygel		

Kabelskydd (tillval)

Sätta fast kabelskyddet

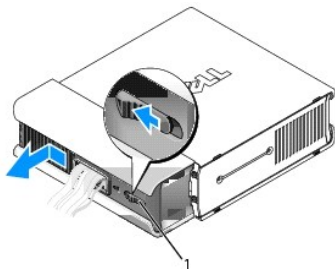
1. Se till att alla kablar från externa enheter dras genom hålet i kabelskyddet.
2. Anslut alla enhetskablar till kontakterna på datorns baksida.
3. Håll i kabelskyddets nedre del och rikta in de fyra flikarna med de fyra hålen på datorns bakpanel.
4. För in flikarna i hålen och skjut stycket mot diagnostiklamporna (se bilden) tills kabelskyddet sitter säkert på plats.

5. Installera en säkerhetsanordning i säkerhetskabeluttaget (tillval).



1	kabelskydd
2	säkerhetskabeluttag

Ta bort kabelskyddet



1	frigöringsknapp
---	-----------------

1. Om en säkerhetsanordning är installerad i säkerhetskabeluttaget tar du bort den.
2. Tryck på frigöringsknappen, fatta tag i kabelskyddet och skjut det åt vänster tills det tar stopp. Lyft därefter bort kabelskyddet.

Ansluta nätadaptern

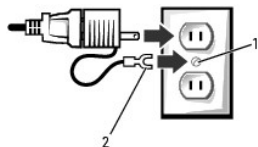
⚠ VARNING! Innan du utför någon av åtgärderna i det här avsnittet ska du läsa igenom och följa säkerhetsinstruktionerna i produktinformationsguiden.

1. Anslut den externa nätadaptern till kontakten på datorns baksida. Se till att spärren kopplas in ordentligt så att anslutningen blir säker. (Ett klick hörs eller känns.)
2. Anslut ena änden av nätsladden till nätadaptern.

⚠ VARNING! Om nätadapterkabeln har en grön jordledare, får inte kontakt ske mellan den gröna jordledaren och strömledarna eftersom det kan leda till elstöt, brand eller skada på datorn.



3. Om nätsladden har en grön jordledare för anslutning till ett eluttag, ansluter du jordkontakten till jordskruven i uttaget (se bilden nedan):
- Lossa på jordskruven.
 - För in jordkontakten bakom jordskruven och dra åt skruven.



1	jordskruv
2	jordkontakt

4. Anslut nätsladden till eluttaget.



På nätadaptern finns en statuslampa som är släckt när nätadaptern inte är ansluten till eluttaget och lyser med grönt eller gult sken beroende på aktuell driftstatus:

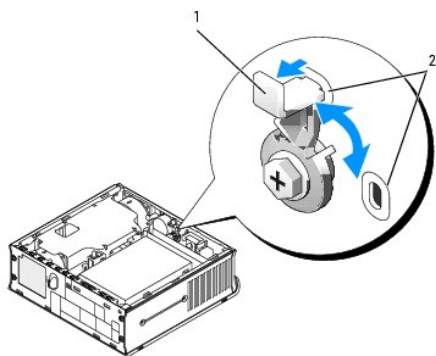
- grönt sken — fast sken indikerar att nätadaptern är ansluten till ett nätuttag och datorn.
- gult sken — fast sken indikerar att nätadaptern är ansluten till ett nätuttag men inte till datorn. Datorn fungerar inte i detta tillstånd. Anslut nätadaptern till USFF-systemet och/eller återställ nätadaptern genom att koppla bort och tillbaka nätspänningen.

Märke

⚠ WARNING! Innan du utför någon av åtgärderna i det här avsnittet ska du läsa igenom och följa säkerhetsinstruktionerna i produktinformationsguiden.

Det går att vrida märket på datorns framsida. Gör så här för att vrida märket:

- Plocka bort datorkåpan.
- Dra upp spaken för att frigöra nagget från hålet.
- Vrid märket till önskat läge. Se till att nagget säkras i hålet.



1	frigöringspak
2	håi

[Tillbaka till innehållssidan](#)

[Tillbaka till innehållssidan](#)

Användarhandbok för Dell™ OptiPlex™ GX620

• [Ta bort datorkåpan](#)

Ta bort datorkåpan

⚠ VARNING1 Innan du utför någon av åtgärderna i det här avsnittet ska du läsa igenom och följa säkerhetsinstruktionerna i produktinformationsguiden.

⚡ ANMÄRKNING: För att förhindra skador på komponenterna i datorn bör du jorda dig på något sätt innan du rör vid elektroniken i datorn. Du jordar dig enklast genom att vidröra en omålad metallyta på datorns chassi.

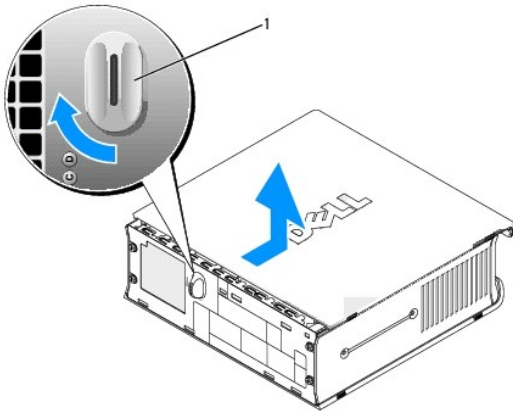
1. Följ anvisningarna i "[Innan du börjar](#)".

⚡ ANMÄRKNING: Jorda dig genom att röra vid en omålad metallyta på datorns baksida innan du rör vid någonting inuti datorn. Vidrör då och då en omålad metallyta för att ta bort eventuell statisk elektricitet som kan skada de interna komponenterna.

2. [Ta bort kabelskyddet](#), om sådant används.

3. Plocka bort datorkåpan.

- Vrid kåpens spärrvred medurs som visas på bilden.
- Skjut datorkåpan framåt 1 cm eller tills det tar stopp, lyft därefter upp kåpan.



1 spärrvred

[Tillbaka till innehållssidan](#)

[Tillbaka till innehållssidan](#)

Användarhandbok för Dell™ OptiPlex™ GX620


● [Enheter](#)

Enheter

Datorn stöder följande:

- 1 En seriell ATA-hårddisk
- 1 En extra cd/dvd-enhet, extra hårddisk eller diskettenhet i modulfacket

Allmänna installationsriktlinjer

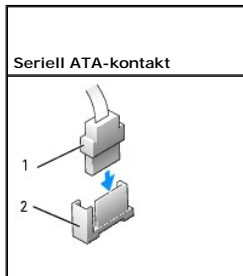
 **OBS!** Information om hur man installerar D-modulsenheter finns i dokumentationen som medföljde den extra enheten.

Seriella ATA-hårddiskar bör vara anslutna till kontaktarna märkta "SATA0" på moderkortet.

Ansluta kablar till enheter

När du installerar en enhet ansluter du två kablar — en likströmkabel och en datakabel — till baksidan av enheten och till moderkortet.

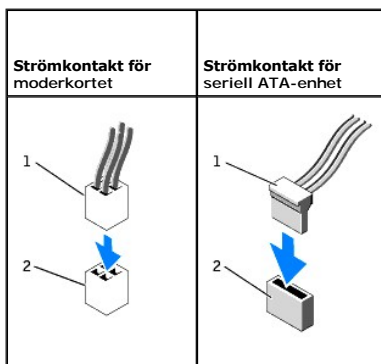
Enhetskontakter



1	kabelkontakt
2	gränssnittskontakt

De flesta gränssnittskontakter är märkta så att de går att sätta i rätt: en skåra eller ett saknat stift på en kontakt motsvaras av en hake eller ett fyllt hål på en annan kontakt. Skårade kontakter ser till att stift-1-sladden i kabeln går in i stift-1-änden av kontakten. Det första stiftet på en kontakt på ett moderkort eller ett kort utmärks vanligtvis av en serigrafierad etta som är tryckt direkt på moderkortet eller kortet.

Strömkabelkontakter



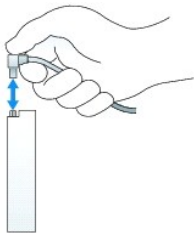
1	strömkabel
2	strömingång

Ansluta och koppla bort kablar till enheter

När du tar bort kabeln till en IDE-enhet fattar du tag i den färgade fliken och drar tills kontakten lossnar.

När du ansluter och kopplar bort en seriell ATA-datakabel, håller du kabeln i den svarta kontakten i var ände.

På samma sätt som IDE-kontakterna är de seriella ATA-kontakterna märkta så att de sätts i korrekt: en skåra eller ett saknat stift på en kontakt motsvaras av en hake eller ett fyllt hål på en annan kontakt.



Hårddisk

⚠ VARNING! Innan du utför någon av åtgärderna i det här avsnittet ska du läsa igenom och följa säkerhetsinstruktionerna i produktinformationsguiden.

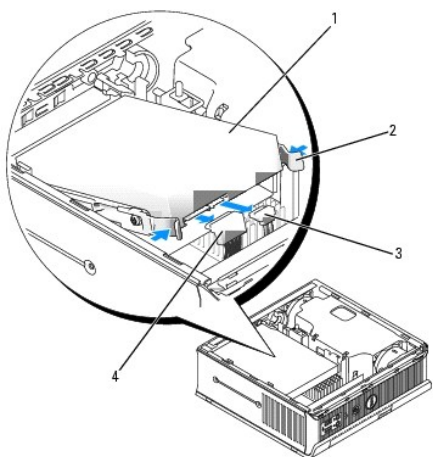
⚠ VARNING! Undvik elstötar genom att alltid koppla bort datorn från strömförsörjningen innan du plockar bort hårddisken.

🔄 ANMÄRKNING: För att förhindra skador på komponenterna i datorn bör du jorda dig på något sätt innan du rör vid elektroniken i datorn. Du jordar dig enklast genom att vidröra en omålad metallyta på datorns chassi.

🔄 ANMÄRKNING: Undvik att ställa hårddisken på hårda underlag, eftersom det kan skada den. Placera den istället på t.ex. en skumgummiyta, som ger tillräckligt med stöd.

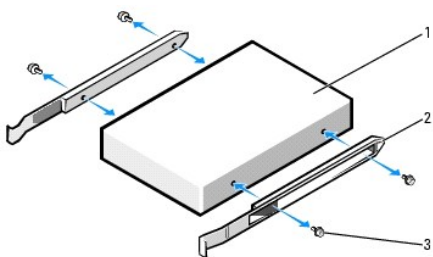
Installera en hårddisk

1. Om du installerar en ny hårddisk istället för byter ut en, ska du [sätta fast enhetsskenorna](#) placerade inuti kåpan— på den nya hårddisken och fortsätta till [steg 8](#).
2. Om du byter ut en hårddisk med data som du vill behålla säkerhetskopierar du dina filer innan du börjar med den här proceduren.
3. Kontrollera i dokumentationen att enheten är rätt konfigurerad för datorn.
4. Följ anvisningarna i "[Innan du börjar](#)".
5. Fatta tag i enhetsskenorna, tryck de två skenorna mot varandra, skjut enheten något framåt och vrid hårddisken uppåt (se bilden nedan) och bort från fästet.



1	hårddisk
2	enhetsskenor (2)
3	ström kabelkontakt
4	data kabelkontakt

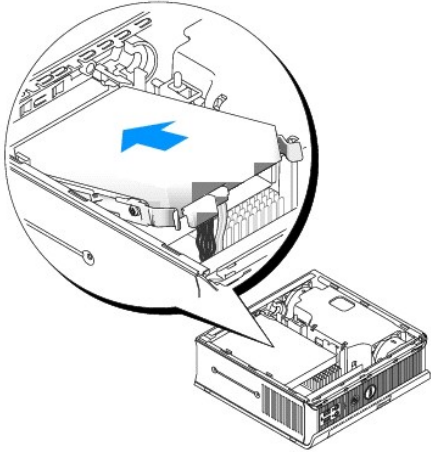
6. Koppla loss data- och strömkablarna från enhetskontakterna.
7. Ta bort enhetsskenorna från den befintliga hårddisken och sätt dem på den nya hårddisken.



1	enhet
2	enhetsskenor (2)
3	skruvar (4)

ANMÄRKNING: Data- och strömkontakter för seriella ATA-enheter är märkta så att de sätts i korrekt; en skåra eller ett saknat stift på en kontakt motsvaras av en hake eller ett fyllt hål på en annan kontakt. Kontrollera att kontakterna har rätt orientering innan du ansluter kablarna till enheten.

8. Anslut data- och strömkablarna till hårddiskkontakterna. Kontrollera att kontakterna har rätt orientering innan du ansluter kablarna.
9. Skjut in hårddisken i hållaren.



10. [Sätt tillbaka datorkåpan.](#)

11. Sätt tillbaka kabelskyddet, om sådant används.

Dokumentationen som medföljde enheten innehåller instruktioner om hur du installerar programvara som krävs för att den ska fungera.

12. Starta om datorn.

13. Du ska sedan partitionera och logiskt formatera enheten innan du fortsätter med nästa steg.

Du hittar instruktioner i den dokumentation som medföljde operativsystemet.

14. Testa hårddisken genom att köra [Dell Diagnostics](#).

15. Installera operativsystemet på hårddisken.

Du hittar instruktioner i den dokumentation som medföljde operativsystemet.

[Tillbaka till innehållssidan](#)

[Tillbaka till innehållssidan](#)

Användarhandbok för Dell™ OptiPlex™ GX620

• [Modulfack](#)

Modulfack

⚠ VARNING! Innan du utför någon av åtgärderna i det här avsnittet ska du läsa igenom och följa säkerhetsinstruktionerna i produktinformationsguiden.

I modulfacket kan du installera en bärbar Dell™-enhet som t.ex. en diskettenhet, dc/dvd-enhet eller en extra hårddisk.

Dell-datorn levereras med en cd/dvd-enhet eller ett luftfack (utfyllnadsmodul) installerat i modulfacket. Du kan säkra en enhet i modulfacket på två sätt:

- 1 Låsbrytare (vilken man kommer åt genom att ta bort datorkåpan)
- 1 [Enhetskruv](#) (separat förpackning)

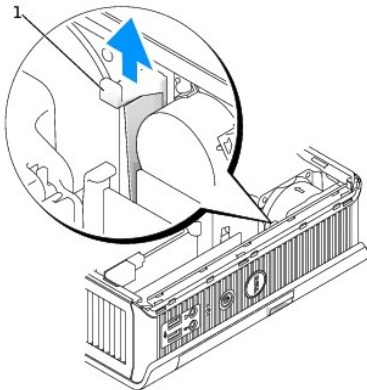
Mer information om hur man säkrar en enhet i datorn finns i "[Säkra en enhet i modulfacket](#)".

🚫 ANMÄRKNING: Förvara enheter på ett säkert, torrt ställe när de inte sitter i datorn för att förhindra att de skadas. Undvik att utsätta dem för tryck och lägg inte tunga saker ovanpå dem.

Installera en enhet när datorn är avstängd

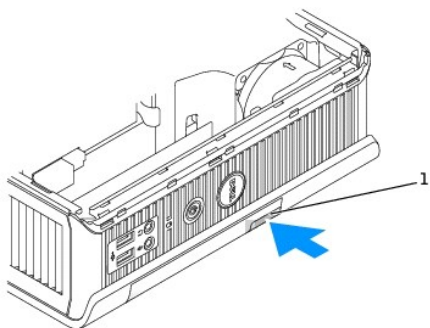
Så här installerar du en enhet i modulfacket:

1. Om det finns ett luftfack istället för en enhet i modulfacket, drar du ut luftfacket och går vidare till [steg 5](#). Om luftfacket är spärrat, skruvar du bort [enhetskraven](#).
2. Om modulfacket innehåller en enhet som är låst, plockar du bort kåpan och flyttar låsbrytaren till olåst läge genom att föra den uppåt. Om en enhetskrav används tar du bort den.



1 | låsbrytare

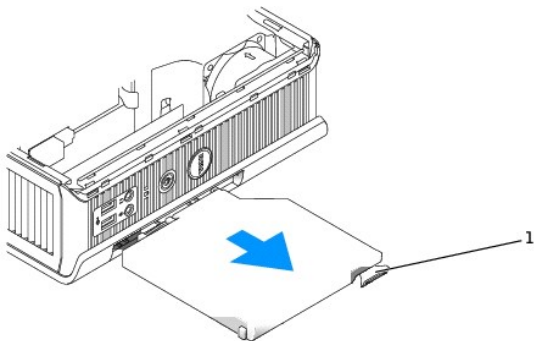
3. Tryck på enhetens spärrhake så att den hoppar ut.



1 enhetens spärrhake

➡ **ANMÄRKNING:** Placera inte tunga föremål på datorn. Det kan leda till att chassit deformeras och det blir svårt att få ut modulenheter.

4. Dra ut enheten med spärrhaken om du vill ta ut den ur modulfacket.



1 spärrhake

5. Skjut in den nya enheten i modulfacket.
6. Du kan låsa den nya enheten i modulfacket genom att sätta låsbrytaren i låst läge.
7. Om du tog bort kåpan för att låsa enheten i modulfacket, [sätter du tillbaka datorkåpan](#).

Installera en enhet när datorn är igång med Microsoft® Windows®

1. Om en enhet är installerad i modulfacket, dubbelklickar du på ikonen **Säker borttagning av maskinvara** i Aktivitetsfältet.
2. Klicka på den enhet du vill ta bort.

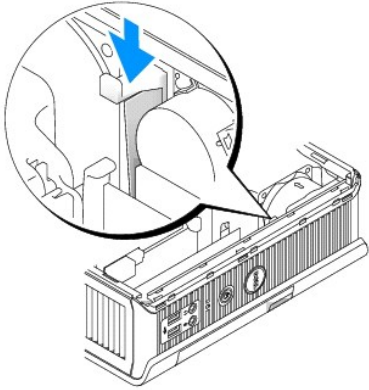
🚫 **OBS!** Du kan inte ta bort en enhet om datorn är igång och enheten är låst i modulfacket. Du måste stänga av datorn och följa stegen i "[Installera en enhet när datorn är avstängd](#)" för att ta bort en låst enhet.

➡ **ANMÄRKNING:** Placera inte tunga föremål på datorn. Det kan leda till att chassit deformeras och det blir svårt att få ut modulenheter.

3. När datorn meddelar att du kan ta bort enheten kopplar du loss den från datorn.
4. Skjut in den nya enheten i modulfacket.

Säkra en enhet i modulfacket

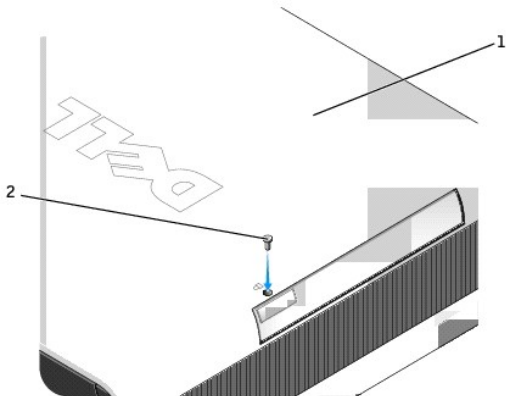
1. För att en enhet i modulfacket ska kunna säkras är datorn utrustad med en låsbrytare. Så här använder du brytare:
 - a. Ta bort datorkåpan.
 - b. Tryck låsbrytaren försiktigt nedåt tills den spärras på plats.



- c. [Sätt tillbaka datorkåpan.](#)

Modulen kan inte tas bort från datorn förrän låsbrytaren förts upp till olåst läge.

2. Du kan även säkra en enhet i modulfacket med hjälp av en enhetsskruv (separat förpackning).



1	datorns undersida
2	enhetsspärrskruv

[Tillbaka till innehållssidan](#)

[Tillbaka till innehållssidan](#)

Användarhandbok för Dell™ OptiPlex™ GX620

• [Processor](#)

Processorn

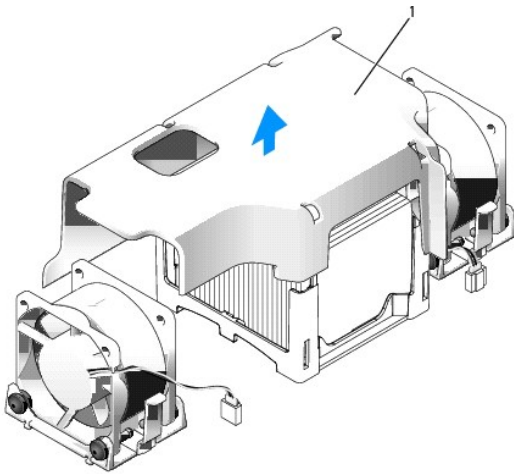
⚠ VARNING! Innan du utför någon av åtgärderna i det här avsnittet ska du läsa igenom och följa säkerhetsinstruktionerna i produktinformationsguiden.

⚠ VARNING! Undvik elstötar genom att alltid koppla bort datorn från eluttaget innan du tar av kåpan.

➡ ANMÄRKNING: När du byter ut processorn ska du inte vidröra inte den nya processorns undersida.

➡ ANMÄRKNING: Rör inte vid något av stiften i sockeln och låt inget falla ned på dem när du byter ut processorn.

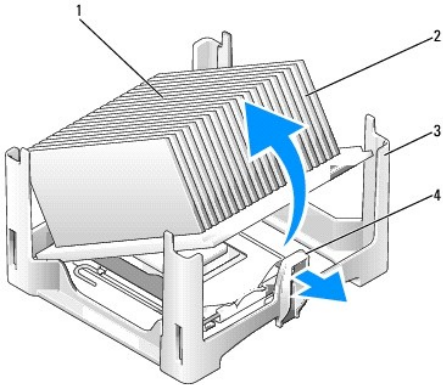
1. Följ anvisningarna i "[Innan du börjar](#)".
2. Lyft bort fläkthöjjet från datorn.



1	fläkthöjje
---	------------

⚠ VARNING! Kylflänsen kan bli extremt varm. Låt den svalna ordentligt innan du vidrör den.

3. Ta bort kylflänsen:
 - a. Ta bort minnesmodulen (se "[Byta ut/Lägga till extraminne](#)") närmast kylflänsen.
 - b. Tryck på frigöringsspaken på hållaren tills kylflänsen frigörs.

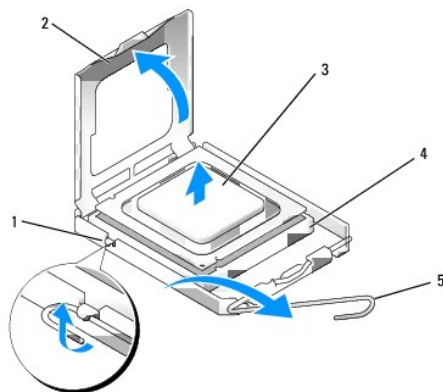


1	kyllänsens ovsida
2	kylläns
3	hållare
4	frigöringsspak

c. Lyft försiktigt bort kylflänsen från processorn.

➔ **ANMÄRKNING:** Lägg kylflänsen upp och ner så att det termiska fettets är vänt uppåt.

4. För frigöringsspaken rakt upp tills processorn frigörs och plocka därefter bort den från sockeln.



1	mittkåpspärr
2	processorkåpa
3	processor
4	sockel
5	frigöringsspak

➔ **ANMÄRKNING:** Jorda dig genom att röra vid en omålad metallyta på datorns baksida.

➔ **ANMÄRKNING:** Rör inte vid något av stiften i sockeln och låt inget falla ned på dem när du byter ut processorn.

5. Packa upp den nya processorn och var försiktig så att du inte rör vid dess undersida.

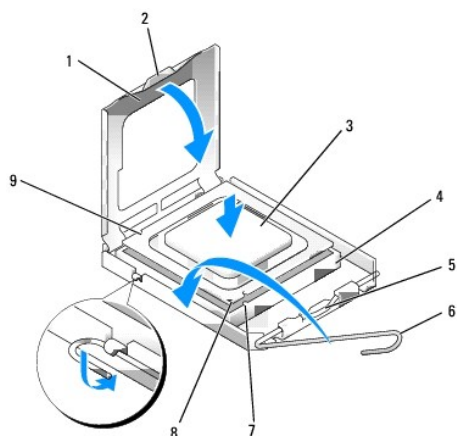
6. Om frigöringsspaken på sockeln inte är helt utfälld faller du ut den hela vägen.

7. Rikta in de främre och bakre skårorna på processorn mot de främre och bakre skårorna på sockeln.

8. Passa in hörnen vid stift 1 på processorn och sockeln mot varandra.

➔ **ANMÄRKNING:** Undvik skador genom att se till att processorn riktas in rätt mot sockeln och ta inte i för mycket när du installerar processorn.

9. Sätt i processorn försiktigt i sockeln och se till att den sitter i ordentligt.
10. När processorn sitter ordentligt i sockeln vrids du tillbaka frigöringsspaken mot sockeln tills den snäpps fast på plats och håller fast processorn.

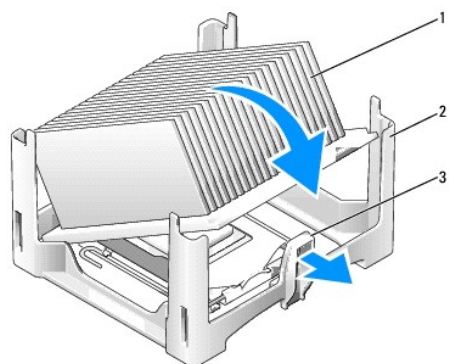


1	processorkåpa	6	frigöringsspak
2	flik	7	främre justeringskåra
3	processor	8	indikation om var stift 1 befinner sig på sockeln och processorn
4	processorsockel	9	bakre justeringskåra
5	mittkåppspärr		

Om du installerar en processor som du har fått från Dell skickar du tillbaka den gamla till Dell i samma paket som den nya anlände i.

➔ **ANMÄRKNING:** Jorda dig genom att röra vid en omålad metallyta på datorns baksida.

11. Placera ena änden på kylflänsen under fliken på hållaren på sidan mitt emot frigöringsspaken (se bilden nedan). Sänk ner kylflänsen på processorn så att kylflänsen kommer säkert under fliken på andra sidan av hållaren.



1	kylfläns
2	hållare
3	frigöringsspak

12. [Sätt tillbaka datorkåpan.](#)
13. Sätt tillbaka kabelskyddet, om sådant används.

[Tilbake til innhållssidan](#)

[Tillbaka till innehållssidan](#)

Användarhandbok för Dell™ OptiPlex™ GX620

- [Specifikationer för superliten dator \(ultra small form factor\)](#)

Specifikationer för superliten dator (ultra small form factor)

Mikroprocessor	
Processortyp	Intel® Pentium®- eller Celeron® -processor
L1-cache (nivå 1)	32 KB
L2-cache (nivå 2)	512-KB, 1-MB eller 2-MB gruppvis rörledningsöverföring, åtta-vägs associativt, write-back SRAM

Minne	
Typ	533 och 667 MHz DDR2 SDRAM
Minnessocklar	2
Minnesmoduler som stöds	256-MB, 512-MB, 1-GB eller 2-GB icke-ECC
Minimalt minne	dubbel kanal: 512 MB enkanal: 256 MB
Maximalt minne	4 GB
BIOS-adress	F0000h

Datorinformation	
Kretsuppsättning	Intel® 945 Express
Databussens bredd	64 bitar
Adressbussens bredd	32 bitar
DMA-kanaler	åtta
Avbrottsnivåer	24
BIOS-krets (NVRAM)	4 Mb
Minnehastighet	533 MHz och 667 MHz
nätverkskort	inbyggt nätverkskort med stöd för ASF 1.03 och 2.0 enligt DMTF:s definition Förberedd för 10/100/1000-kommunikation: <ul style="list-style-type: none">1 Grön — Anslutningen mellan datorn och ett 10 Mbit/s-nätverk är god.1 Orange — Anslutningen mellan datorn och ett 100 Mbit/s-nätverk är god.1 Gul — Anslutningen mellan datorn och ett 1-Gbps (1000-Mbps)-nätverk är god.1 Av— Datorn har ingen fysisk anslutning till nätverket.

Bild	
Typ	inbyggt Intel Graphic Media Accelerator 950 med inbyggt DVI med dubbelskärmstöd

Ljud	
Typ	AC97, Sound Blaster-emulering
Stereokonvertering	16-bitars analog-till-digital, 20-bitars digital-till-analog

Styrenheter	
-------------	--

Enheter	en seriell ATA-styrenhet som styr en enhet
---------	--

Expansionsbuss	
Busstyp	SATA 1.0a och 2.0; USB 2.0
Busshastighet	SATA: 1,5 och 3,0 Gbps; USB: 480 Mbps

Enheter	
Externt åtkomliga	ett D-modulsfack för en cd/dvd-enhet, en extra hårddisk eller en diskettenhet
Internt åtkomliga	ett fack för en en tum hög hårddisk

Kontakter	
Externa kontakter:	
Seriell	9-stiftskontakt, 16550C-kompatibel
Parallell	25-hålskontakt (dubbelriktad)
Bildskärmsutgång	28-håls DVI-kontakt
Nätverkskort	RJ45-kontakt
USB	två portar på framsidan och fem på baksidan som är kompatibla med USB 2.0
Ljud	två kontakter för linjeingång och -utgång på baksidan och två kontakter för hörlurar och mikrofon på framsidan
Moderkortskontakter:	
Seriell ATA	7-stiftskontakt
Fläkt	två 5-stiftskontakter

Tangentkombinationer	
<Ctrl> <Alt> 	i Microsoft® Windows® XP, öppnas fönstret Windows Säkerhet och i MS-DOS®-läge startas datorn om
<F2> eller <Ctrl> <Alt> <Retur>	startar inbyggda systeminställningar (endast under systemstart)
<Ctrl> <Alt> 	startar automatiskt datorn från den nätverksmiljö som anges av fjärrstartmiljön (PXE) i stället för från någon av de enheter som angetts vid alternativet Boot Sequence (Startsekvens) i systeminställningarna (endast under start)
<F12> eller <Ctrl> <Alt> <F8>	visar en meny med startenheter där användaren kan ange vilken enhet som ska användas för att starta datorn (endast vid systemstart) och olika möjligheter att diagnosticera hårddiskar och system

Kontroller och indikatorer	
Strömbrytare	tryckknapp
Strömindikator	grön indikator — blinkar grönt i viloläge och lyser med ett fast grönt sken i aktivt läge. gul indikator — blinkar gult vid problem med en installerad enhet och lyser med fast gult sken vid internt problem med strömmen (se " Problem med strömförsöringen ")
Strömindikator	grönt sken — fast sken indikerar att nätadaptern är ansluten till ett nätuttag och datorn. gult sken — fast sken indikerar att nätadaptern är ansluten till ett nätuttag men inte till datorn.
Åtkomstindikator för hårddisk	grön
Indikator för länintegritet (på inbyggt nätverkskort)	grönt sken för 10 Mb drift; orange sken för 100 Mb drift; gult sken för 1000 Mb drift (1 GB)
Aktivitetsindikator (på inbyggt nätverkskort)	gult blinkande sken
Diagnostisklampor	Fyra indikatorer på bakpanelen. Se " Diagnostiklampor ".
Strömindikator för vänteläge	AUX_PWR på moderkortet

Strömförsörjning	
Likströmsaggregat:	
Effekt	220-W extern tillförsel
Värmeförlust	751 BTU/hr OBS! Värmeförlustberäkningen baseras på nätdelens märkeffekt.
Spänning	automatiskt spänningsval—90 till 135 V vid 50/60 Hz; 180 till 265 V vid 50/60 Hz
Reservbatteri	3-V CR2032 litiumbatteri

Fysiska mått	
Utan kabelskydd:	
Höjd	26,4 cm (10,375 tum)
Bredd	8,9 cm (3,5 tum)
Djup	25,3 cm (9,95 tum)
Vikt	4,5 kg (10 lb)
Med standardkabelskydd:	
Höjd	26,4 cm (10,375 tum)
Bredd	8,9 cm (3,5 tum)
Djup	33 cm (13 tum)
Vikt	4,9 kg (10,8 lb)
Med utökat kabelskydd:	
Höjd	12,34 kg (27,2 lb)
Höjd	26,4 cm (10,375 tum)
Bredd	8,9 cm (3,5 tum)
Djup	36,1 cm (14,2 tum)

Miljöpåverkan	
Temperatur:	
Vid drift	10° till 30°C (50° till 86°F)
Förvaring	40° till 65°C
Relativ luftfuktighet	20 % till 80 % (icke-kondenserande)
Maximal vibration:	
Vid drift	0,25 G vid 3 till 200Hz och 0,5 oktaver/min
Förvaring	0,5 G vid 3 till 200 Hz vid 1 oktav/min
Maximal stöt:	
Vid drift	nedre halvsinuspuls med en hastighetsförändring av 50,8 cm/sekund
Förvaring	27 G utjämnad fyrkantsvåg med en hastighetsförändring av 508 cm/sekund
Höjd:	
Vid drift	-15,2 till 3 048 m
Förvaring	-15,2 till 10 m

[Tillbaka till innehållssidan](#)

[Tillbaka till innehållssidan](#)

Garanti

Användarhandbok för Dell™ OptiPlex™ GX620

Dell Inc. ("Dell") tillverkar sina maskinvaruprodukter av delar och komponenter som är nya eller som kan jämföras med nya i enlighet med gällande praxis inom industrin. Information om Dell-garantin för din dator finns i *produktinformationsguiden* eller i ett separat garantidokument i pappersformat som medföljde datorn.

[Tillbaka till innehållssidan](#)

[Tillbaka till innehållssidan](#)

Funktioner i Microsoft® Windows® XP

Användarhandbok för Dell™ OptiPlex™ GX620

- [Överföra information till en ny dator](#)
 - [Användarkonton och snabbt användarbyte](#)
 - [Installera hem- och kontorsnätverk](#)
-

Överföra information till en ny dator

I operativsystemet Microsoft Windows XP finns en guide för överföring av filer och inställningar så att du kan flytta data från den gamla datorn till den nya. Till exempel följande data kan flyttas:

- 1 E-post
- 1 Inställningar för verktygsfältet
- 1 Fönsterstorlekar
- 1 Internetbokmärken

Du kan överföra informationen till den nya datorn via ett nätverk eller en seriell anslutning, eller också kan du spara den på ett flyttbart medium, till exempel en diskett eller en skrivbar cd-skiva.

Så här förbereder du en ny dator för filöverföringen:

1. Klicka på **Start** peka på **Alla program** → **Tillbehör** → **Systemverktyg** och klicka på **guiden Överför filer och inställningar**.
2. När startsidan i **guiden Överför filer och inställningar** visas klickar du på **Nästa**.
3. I fönstret **Vilken dator är det här?** klickar du på **Ny dator** och sedan på **Nästa**.
4. På sidan **Har du en Windows XP CD-skiva?** klickar du på **Jag använder guiden på cd-skivan för Windows XP** och klickar på **Nästa**.
5. När sidan **Gå nu över till din gamla dator** visas, går du över till ursprungs datorn. Klicka *inte* på **Nästa** ännu.

Kopiera data från den gamla datorn:

1. Sätt cd-skivan med *operativsystemet* Windows XP i den gamla datorn.
2. På sidan **Välkommen till Microsoft Windows XP** klickar du på **Utför ytterligare uppgifter**.
3. Under **Vad vill du göra?** klickar du på **Överför filer och inställningar**.
4. När startsidan i **guiden Överför filer och inställningar** visas klickar du på **Nästa**.
5. I fönstret **Vilken dator är det här?** klickar du på **Gammal dator** och sedan på **Nästa**.
6. På sidan **Välj överföringsmetod** klickar du på den överföringsmetod du vill använda.
7. På sidan **Vad vill du överföra?** väljer du de objekt du vill föra över och klickar på **Nästa**.
När informationen har kopierats visas meddelandet **Läsfasen slutförd**.
8. Klicka på **Avsluta**.

Så här överför du data till den nya datorn:


1. Klicka på **Nästa** på sidan **Gå nu över till den gamla datorn** på den nya datorn.
 2. På sidan **Var finns filer och inställningar?** väljer du samma metod som för överföringen av inställningar och filer och klickar på **Nästa**.
Guiden läser de kopierade filerna och inställningarna och överför dem till den nya datorn.
När alla inställningar och filer har överförts, visas sidan **Slutförd**.
 3. Klicka på **Avsluta** och starta om den nya datorn.
-

Användarkonton och snabbt användarbyte

Lägga till användarkonton


När Microsoft Windows XP-operativsystemet har installerats kan datoradministratören eller en användare med administratörsbehörighet skapa ytterligare användarkonton.

1. Klicka på **Start** och sedan på **Kontrollpanelen**.
2. Klicka på **Användarkonton** på **Kontrollpanelen**.
3. Klicka på **Välj en aktivitet** och klicka sedan på **Skapa ett nytt konto**.
4. Ange namnet på den nya användaren under **Ange ett namn på det nya kontot** och klicka sedan på **Nästa**.
5. Klicka på ett av följande alternativ under **Välj en kontotyp**:
 - 1 **Datoradministratör** — Du kan ändra alla datorinställningarna.
 - 1 **Begränsad** — Du kan bara ändra dina egna inställningar t ex lösenord. Du kan inte installera program eller ansluta till Internet.

 **OBS!** Fler alternativ kan vara tillgängliga, beroende på om du använder Windows XP Home Edition eller Windows XP Professional. Dessutom varierar de inställningar som är tillgängliga i Windows XP Professional beroende på om datorn är ansluten till en domän eller inte.

6. Klicka på **Skapa konto**.

Snabbt användarbyte

 **OBS!** Snabbt användarbyte är inte tillgängligt om datorn kör Windows XP Professional och den tillhör en domän, eller om datorn har mindre än 128 MB minne.

Med Snabbt användarbyte kan flera användare komma åt en dator utan att föregående användare måste logga ut.

1. Klicka på **Start** och sedan på **Logga ut**.
2. Klicka på **Växla användare** i fönstret **Logga ut**.


När du använder snabbt användarbyte kommer de program som föregående användare körde, att fortsätta köra i bakgrunden. Detta kan innebära att datorns svarstider försämras. Dessutom är det inte säkert att multimedieprogram, som spel och dvd-program, fungerar med Snabbt användarbyte. Mer information finns i Hjälp- och supportcenter i Windows.

Installera hem- och kontorsnätverk

Ansluta till en nätverksadapter

Innan du ansluter datorn till ett nätverk, måste den ha ett nätverkskort installerat och vara ansluten till en nätverkskabel.

Så här ansluter du en nätverkskabel:

 **OBS!** Tryck in kabeln tills den klickar på plats, och dra försiktigt i den för att se att den sitter fast.

1. Anslut en nätverkskabel till nätverkskortets kontakt på datorns baksida.


 **OBS!** Anslut inte en nätverkskabel till ett telefonjack.

2. Anslut nätverkskabelns andra ände till en enhet för nätanslutning, till exempel ett vägguttag för nätverk.

Guiden Konfigurera nätverk

I operativsystemet Microsoft Windows XP finns Guiden Konfigurera nätverk som tar dig igenom stegen för att dela filer, skrivare eller ställa in en Internetanslutning mellan datorer hemma eller på det mindre kontoret.

1. Klicka på **Start** peka på **Alla program**→ **Tillbehör**→ **Kommunikation** och klicka på **guiden Konfigurera nätverk**.
2. Klicka på **Nästa** när startsidan visas.
3. Klicka på **Checklista för nätverk**.

 **OBS!** Om du väljer anslutningsmetoden **Den här datorn ansluter direkt till Internet** aktiveras den inbyggda brandväggen som ingår i Windows XP SP1.

4. Fyll i checklistan och gör de nödvändiga förberedelserna.
5. Gå tillbaka till guiden Konfigurera nätverk och följ anvisningarna på skärmen.

[Tillbaka till innehållssidan](#)

[Tillbaka till innehållssidan](#)

Funktioner i Microsoft® Windows® XP

Användarhandbok för Dell™ OptiPlex™ GX620

- [Överföra information till en ny dator](#)
 - [Användarkonton och snabbt användarbyte](#)
 - [Installera hem- och kontorsnätverk](#)
-

Överföra information till en ny dator

I operativsystemet Microsoft Windows XP finns en guide för överföring av filer och inställningar så att du kan flytta data från den gamla datorn till den nya. Till exempel följande data kan flyttas:

- 1 E-post
- 1 Inställningar för verktygsfältet
- 1 Fönsterstorlekar
- 1 Internetbokmärken

Du kan överföra informationen till den nya datorn via ett nätverk eller en seriell anslutning, eller också kan du spara den på ett flyttbart medium, till exempel en diskett eller en skrivbar cd-skiva.

Så här förbereder du en ny dator för filöverföringen:

1. Klicka på **Start** peka på **Alla program** → **Tillbehör** → **Systemverktyg** och klicka på **guiden Överför filer och inställningar**.
2. När startsidan i **guiden Överför filer och inställningar** visas klickar du på **Nästa**.
3. I fönstret **Vilken dator är det här?** klickar du på **Ny dator** och sedan på **Nästa**.
4. På sidan **Har du en Windows XP CD-skiva?** klickar du på **Jag använder guiden på cd-skivan för Windows XP** och klickar på **Nästa**.
5. När sidan **Gå nu över till din gamla dator** visas, går du över till ursprungs datorn. Klicka *inte* på **Nästa** ännu.

Kopiera data från den gamla datorn:

1. Sätt cd-skivan med *operativsystemet* Windows XP i den gamla datorn.
2. På sidan **Välkommen till Microsoft Windows XP** klickar du på **Utför ytterligare uppgifter**.
3. Under **Vad vill du göra?** klickar du på **Överför filer och inställningar**.
4. När startsidan i **guiden Överför filer och inställningar** visas klickar du på **Nästa**.
5. I fönstret **Vilken dator är det här?** klickar du på **Gammal dator** och sedan på **Nästa**.
6. På sidan **Välj överföringsmetod** klickar du på den överföringsmetod du vill använda.
7. På sidan **Vad vill du överföra?** väljer du de objekt du vill föra över och klickar på **Nästa**.
När informationen har kopierats visas meddelandet **Läsfasen slutförd**.
8. Klicka på **Avsluta**.

Så här överför du data till den nya datorn:


1. Klicka på **Nästa** på sidan **Gå nu över till den gamla datorn** på den nya datorn.
 2. På sidan **Var finns filer och inställningar?** väljer du samma metod som för överföringen av inställningar och filer och klickar på **Nästa**.
Guiden läser de kopierade filerna och inställningarna och överför dem till den nya datorn.
När alla inställningar och filer har överförts, visas sidan **Slutförd**.
 3. Klicka på **Avsluta** och starta om den nya datorn.
-

Användarkonton och snabbt användarbyte

Lägga till användarkonton


När Microsoft Windows XP-operativsystemet har installerats kan datoradministratören eller en användare med administratörsbehörighet skapa ytterligare användarkonton.

1. Klicka på **Start** och sedan på **Kontrollpanelen**.
2. Klicka på **Användarkonton** på **Kontrollpanelen**.
3. Klicka på **Välj en aktivitet** och klicka sedan på **Skapa ett nytt konto**.
4. Ange namnet på den nya användaren under **Ange ett namn på det nya kontot** och klicka sedan på **Nästa**.
5. Klicka på ett av följande alternativ under **Välj en kontotyp**:
 - 1 **Datoradministratör** — Du kan ändra alla datorinställningarna.
 - 1 **Begränsad** — Du kan bara ändra dina egna inställningar t ex lösenord. Du kan inte installera program eller ansluta till Internet.

 **OBS!** Fler alternativ kan vara tillgängliga, beroende på om du använder Windows XP Home Edition eller Windows XP Professional. Dessutom varierar de inställningar som är tillgängliga i Windows XP Professional beroende på om datorn är ansluten till en domän eller inte.

6. Klicka på **Skapa konto**.

Snabbt användarbyte

 **OBS!** Snabbt användarbyte är inte tillgängligt om datorn kör Windows XP Professional och den tillhör en domän, eller om datorn har mindre än 128 MB minne.

Med Snabbt användarbyte kan flera användare komma åt en dator utan att föregående användare måste logga ut.

1. Klicka på **Start** och sedan på **Logga ut**.
2. Klicka på **Växla användare** i fönstret **Logga ut**.


När du använder snabbt användarbyte kommer de program som föregående användare körde, att fortsätta köra i bakgrunden. Detta kan innebära att datorns svarstider försämras. Dessutom är det inte säkert att multimedieprogram, som spel och dvd-program, fungerar med Snabbt användarbyte. Mer information finns i Hjälp- och supportcenter i Windows.

Installera hem- och kontorsnätverk

Ansluta till en nätverksadapter

Innan du ansluter datorn till ett nätverk, måste den ha ett nätverkskort installerat och vara ansluten till en nätverkskabel.

Så här ansluter du en nätverkskabel:

 **OBS!** Tryck in kabeln tills den klickar på plats, och dra försiktigt i den för att se att den sitter fast.

1. Anslut en nätverkskabel till nätverkskortets kontakt på datorns baksida.


 **OBS!** Anslut inte en nätverkskabel till ett telefonjack.

2. Anslut nätverkskabelns andra ände till en enhet för nätanslutning, till exempel ett vägguttag för nätverk.

Guiden Konfigurera nätverk

I operativsystemet Microsoft Windows XP finns Guiden Konfigurera nätverk som tar dig igenom stegen för att dela filer, skrivare eller ställa in en Internetanslutning mellan datorer hemma eller på det mindre kontoret.

1. Klicka på **Start** peka på **Alla program**→ **Tillbehör**→ **Kommunikation** och klicka på **guiden Konfigurera nätverk**.
2. Klicka på **Nästa** när startsidan visas.
3. Klicka på **Checklista för nätverk**.

 **OBS!** Om du väljer anslutningsmetoden **Den här datorn ansluter direkt till Internet** aktiveras den inbyggda brandväggen som ingår i Windows XP SP1.

4. Fyll i checklistan och gör de nödvändiga förberedelserna.
5. Gå tillbaka till guiden Konfigurera nätverk och följ anvisningarna på skärmen.

[Tillbaka till innehållssidan](#)